

油圧式ニーダー
HYDRAURIC KNEADER

OPK-200S

三菱エンジン搭載タイプ

部品表
PARTS LIST

アトムクス株式会社

ATOMIX CO. LTD.

§ パーツカタログの使用方法について

部品注文

部品を御注文の際は、「部品番号」「部品名称」「必要個数」をお申し付けください。

例. フレーム

部品番号	部品名称	必要個数
OPK-200S-100-001	フレーム	1

注 1) 消耗部品とオプション部品について

- ・ 見出番号の前に「★」の印がついている部品は、消耗部品です。
- ・ " " "◇" " " オプション部品です。

§ Usage

1. Ordering

Please inform "*Parts number*" "*Parts name*" "*Quantity*".

Example. Frame

Parts number	Parts name	Quantity
OPK-200S-100-001	Frame	1

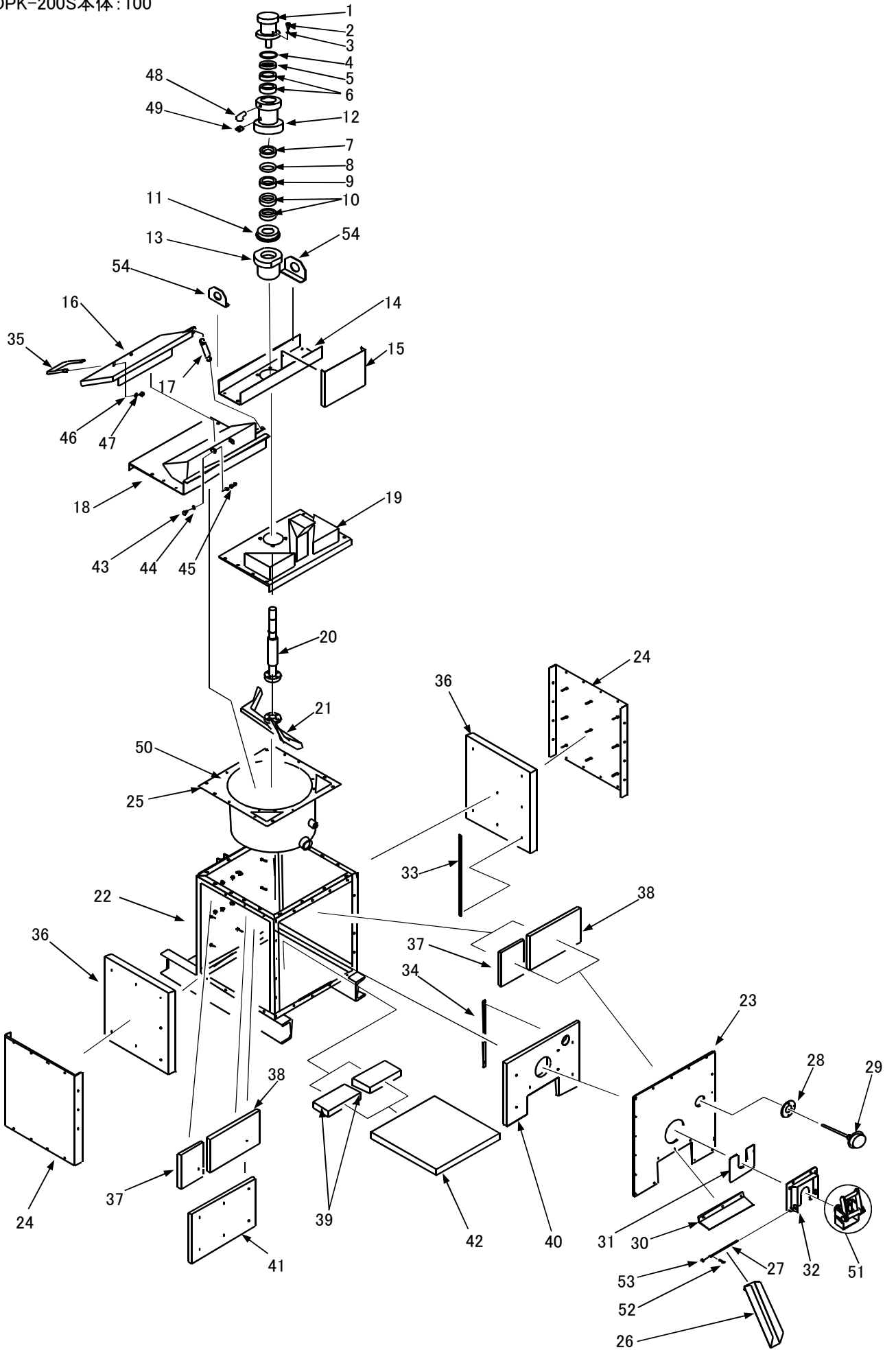
Notes 1. Expendable and Optional parts

- ・ The parts marked "★" at index No. are expendable parts.
- ・ The parts marked "◇" at index No. are optional parts.

目 次
TABLE OF CONTENTS

OPK-200S本体 :100 Body	-----	4
OPK-200S材料コック :200 Material dispensing valve	-----	8
OPK-200S油圧関係 :300 Hydraulic equipments	-----	10
OPK-200Sガス関係 :400 LP gas equipments	-----	16
OPK-200S 配線 :500 Electronic parts	-----	24

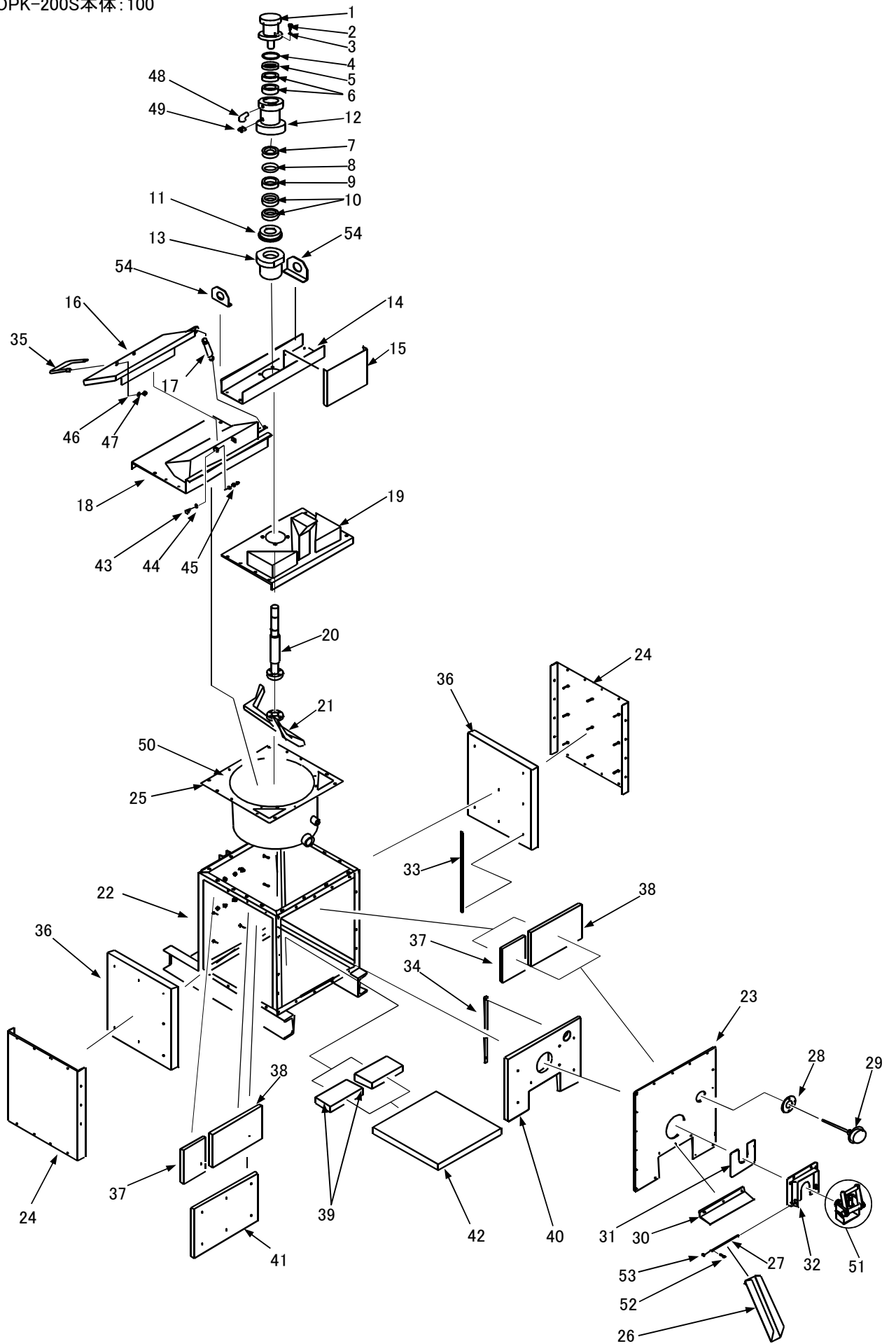
OPK-200S本体: 100



OPK-200S本体:100

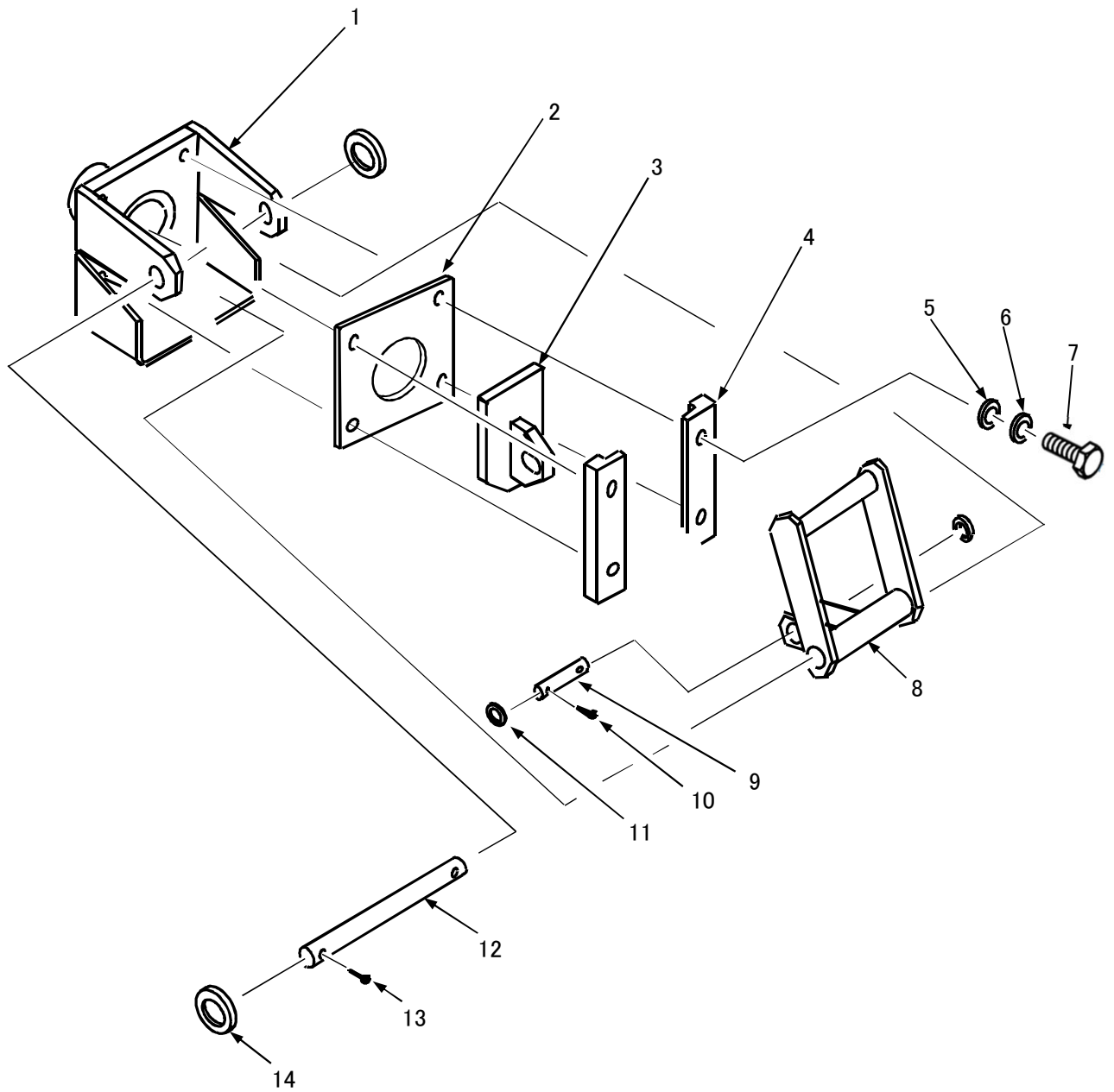
見出番号 No.	部品番号 PARTS No.	部品名称 PARTS NAME	備考 REMARKS	個数 Q'TY
★ 1	PTO-320-100-001	油圧モーター Hydraulic motor	S-120AAZXM	1
2	STC-M12-030	六角穴付ボルト Socket head cap screw	M12-30	2
3	STS-M12	バネ座金 Spring washer	M12	2
★ 4	PTO-320-100-004	Oーリング O-ring	15120	1
5	PTO-320-100-005	リング Ring		1
★ 6	PTO-320-100-006	深溝玉軸受 Deep groove ball bearing	6208	2
★ 7	PTO-320-100-012	ナット Nut	AN09	1
★ 8	PTO-320-100-013	座金 Washer	AW09	1
9	PTO-320-100-014	カラー Collar		1
★ 10	PTO-320-100-015	組合アンギュラ玉軸受 Angular contact ball bearing	7309DB	1セット
★ 11	PTO-320-100-017	オイルシール Oil seal	TC557812S	1
12	PTO-200T-100-003	ベアリングハウジング上 Bearing housing upper		1
13	PTO-200T-100-004	ベアリングハウジング下 Bearing housing lower		1
14	PTO-200T-100-005	モーター台 Motor bracket		1
15	PTO-200T-100-006	遮熱板 Plate		1
16	PTO-200T-100-007	投入口フタ Front cover		1
17	PTO-200T-100-008	引っ張りバネ Spring	HP160-125 -2.0	1
18	PTO-200T-100-009	投入口側上フタ Front side upper cover		1
19	PTO-200T-100-010	排気口側上フタ Rear side upper cover		1
20	PTO-200T-100-051	軸 Shaft		1
21	PTO-200T-100-052	攪拌羽根 Mixer propeller		1
22	OPK-200S-100-001	フレーム Frame		1
23	OPK-200S-100-002	後面カバー Back cover		1
24	PTO-200T-100-014	側面カバー Side cover		2
25	PTO-200T-100-017	内釜 Kettle		1
26	PTO-200T-100-018	トイ Gutter		1
27	PTO-200T-100-019	トイ引っ掛け棒 Bar for hanging gutter		1

OPK-200S本体: 100



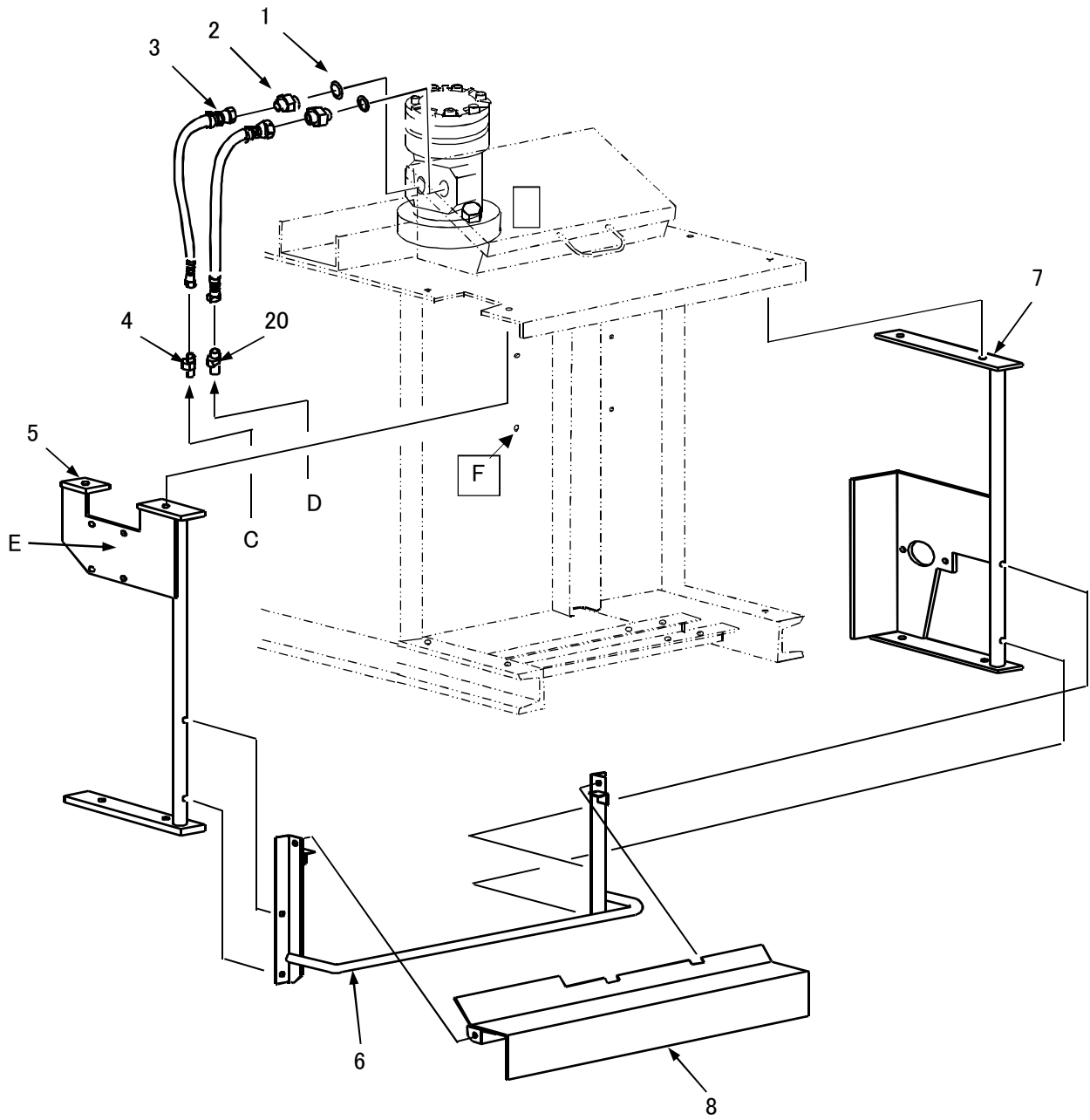
OPK-200S本体:100

見出番号 No.	部品番号 PARTS No.	部品名称 PARTS NAME	備考 REMARKS	個数 Q'TY
28	PTO-200T-100-020	温度計カバー Thermometer cover		1
★ 29	PTO-200T-100-021	温度計 Thermometer	0-300°C, φ10,155L	1
30	PTO-200T-100-026	バーナーひさし Burner eaves		1
31	PTO-200T-100-027	コックカバー下 Cock cover lower		1
32	PTO-200T-100-050	コックカバー上 Cock cover upper		1
33	PTO-200T-100-030	断熱材押さえ長 Part for fixing Insulation(Long)		11
34	PTO-200T-100-031	断熱材押さえ短 Part for fixing Insulation(Short)		2
35	PTO-200T-100-033	取手 Handle	A-1042-B-4	1
36	PTO-200T-100-036	断熱材 1 Insulation 1		2
37	PTO-200T-100-037	断熱材 2 Insulation 2		2
38	PTO-200T-100-038	断熱材 3 Insulation 3		2
39	PTO-200T-100-039	断熱材 4 Insulation 4		2
40	PTO-200T-100-040	断熱材 5 Insulation 5		1
41	PTO-200T-100-041	断熱材 6 Insulation 6		1
42	OPK-200S-100-003	断熱材 7 Insulation 7		1
43	STB-M6-020	六角ボルト Hexagon head bolt	M6×20	1
44	STW-M06	平座金 Washer	M6	2
45	STN-M06	ナット Nut	M6	2
46	STS-M06	バネ座金 Spring washer	M6	2
47	STN-M06	ナット Nut	M6	2
48	HTES-L0006	ストリートエルボ Street elbow	1/8	1
49	PTO-200T-100-048	グリスニップル Grease nipple	1/8	1
★ 50	PTO-200T-100-049	液状ガスケット Liquid gasket	1215	1
51	別紙	材料コック Material cock		1セット
52	STPW-02-032	割りピン Cotter pin	φ2-32	2
53	STW-M12	平座金 Washer	M12	2
54	PTO-200T-100-052	吊り板 Fuck		2



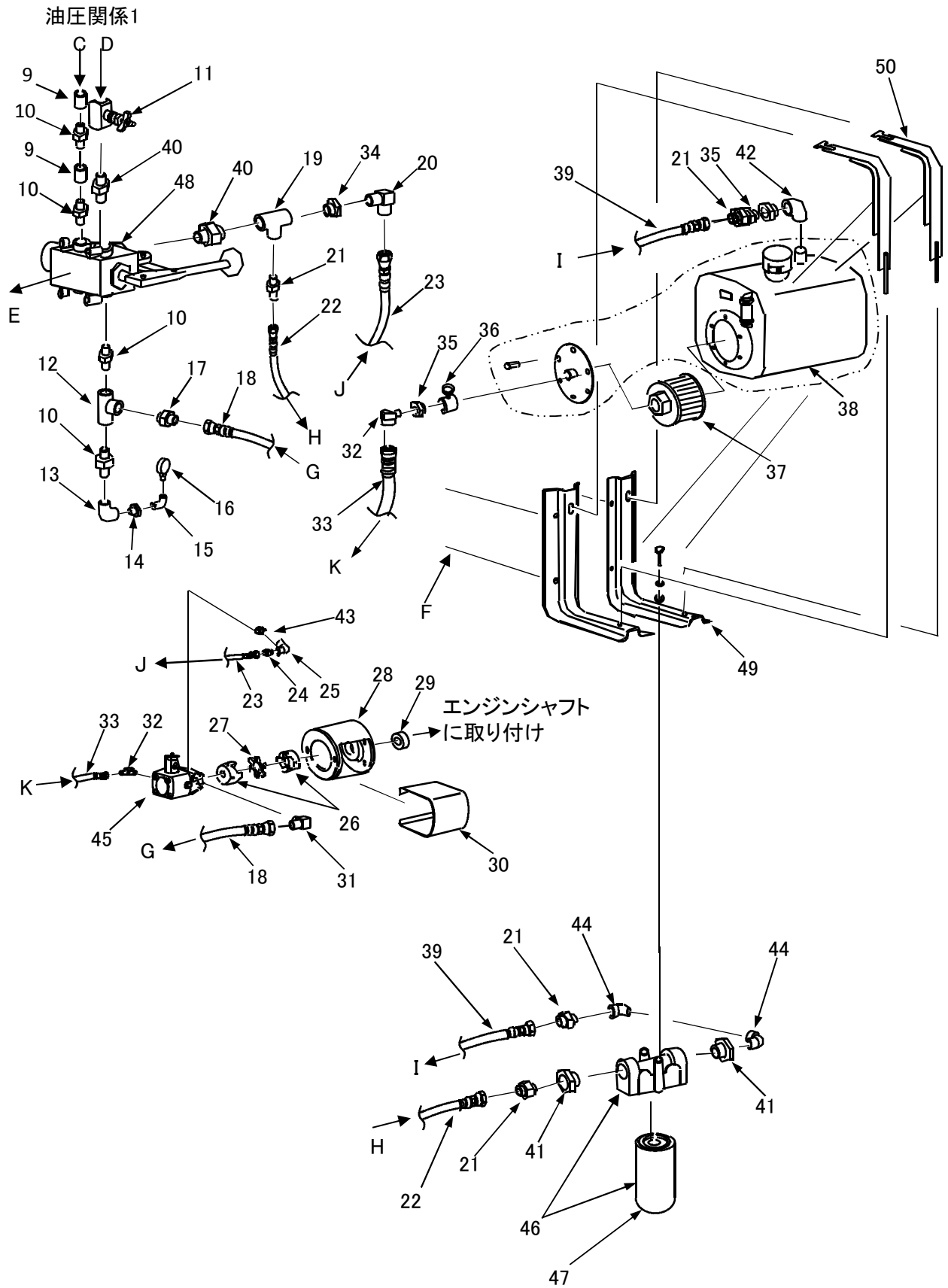
OPK-200S材料コック:200

見出番号 No.	部品番号 PARTS No.	部品名称 PARTS NAME		備考 REMARKS	個数 Q'TY
1	PTO-200T-200-001	コック本体	Valve body		1
★ 2	PTO-200T-200-007	ライナー	Plate		1
★ 3	PTO-200T-200-002	ゲートプレート	Gate plate		1
★ 4	PTO-200T-200-003	プレート押さえ	Plate retainer		2
5	STW-M10	平座金	Washer	M10	4
6	STS-M10	バネ座金	Spring washer	M10	4
7	STB-M10-040	六角ボルト	Hexagon head bolt	M10-40	4
8	PTO-200T-200-004	レバー	Lever		1
9	PTO-200T-200-005	プレートピン	Plate pin		1
10	STPW-03-020	割りピン	Cotter pin	φ 3.2-20	2
11	STW-M12	平座金	Washer	M12	2
12	PTO-200T-200-006	レバー軸	Lever shaft		1
13	STPW-04-025	割りピン	Cotter pin	φ 4-25	2
14	STW-M16	平座金	Washer	M16	2



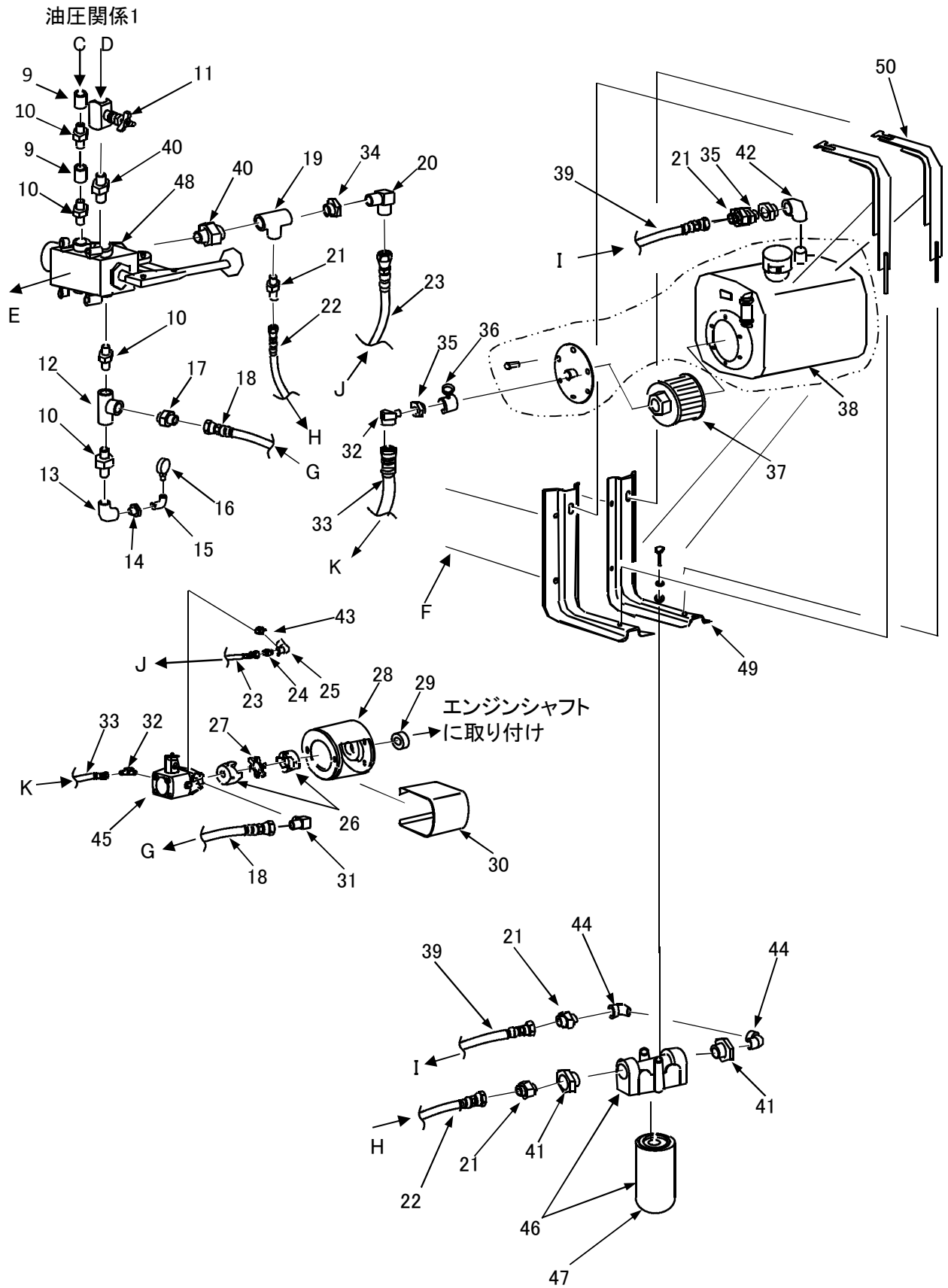
OPK-200S油圧関係:300

見出番号 No.	部品番号 PARTS No.	部品名称 PARTS NAME	備考 REMARKS	個数 Q'TY
★ 1	PTO-320-200-002	オーリング O-ring		2
2	PTO-320-200-003	ホースニップル Hose nipple	TO-09-12	2
★ 3	PTO-320-200-004	耐熱油圧ホース Heat hydraulic hose	8R2 800mm	2
4	HTAH-H1015	ホースニップル Hose nipple	3/8-1/2	1
5	OPK-200S-300-046	切替弁側支え Support		1
6	OPK-200S-300-047	ガード Guard		1
7	OPK-200S-300-003	エンジン側支え Support		1
8	OPK-200S-300-048	カバー Cover		1
20	HTAE-H0008	ホースアダプタエルボ Hose adapter elbow	1/4	1



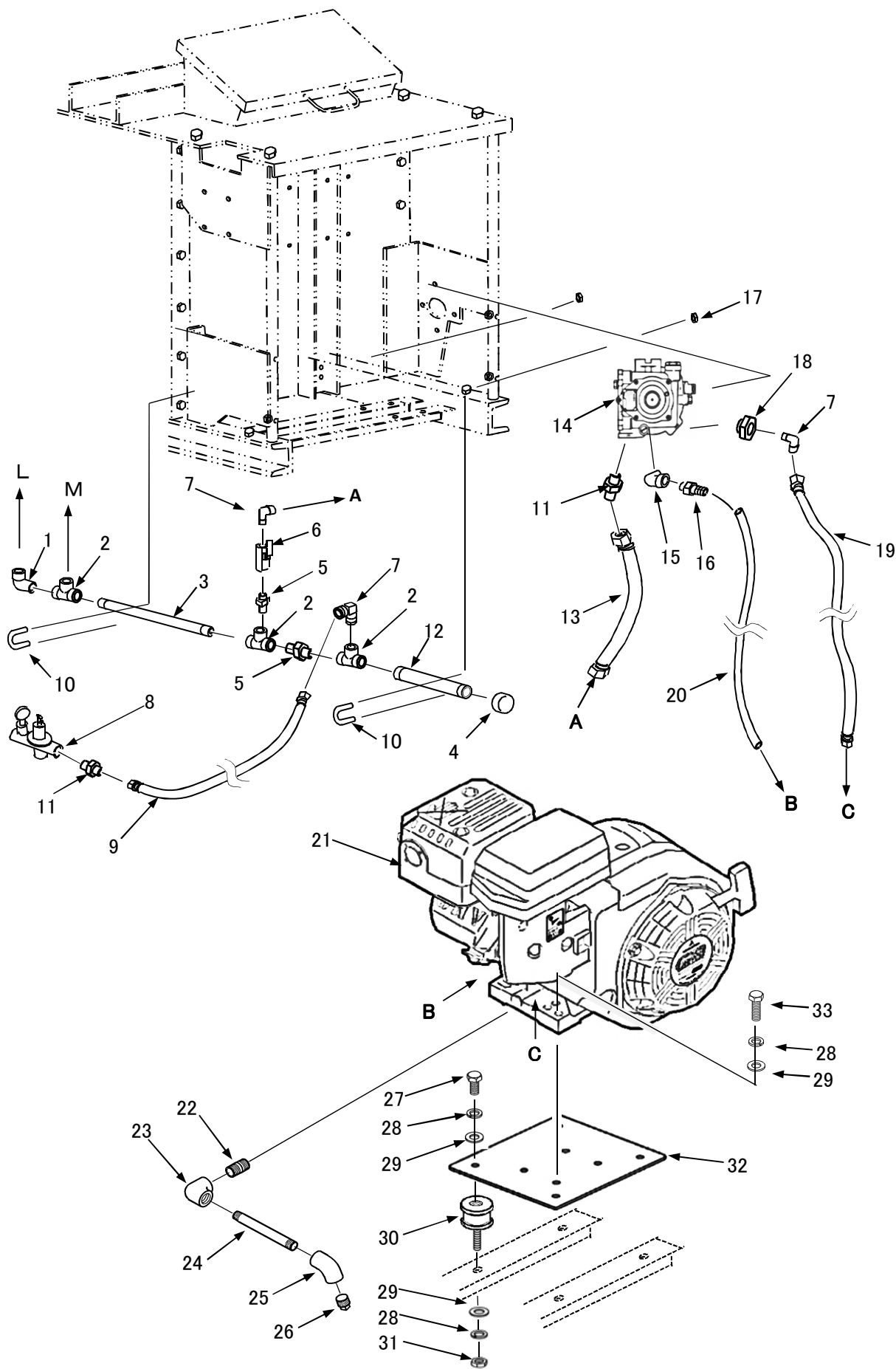
OPK-200S油圧関係:300

見出番号 No.	部品番号 PARTS No.	部品名称 PARTS NAME		備考 REMARKS	個数 Q'TY
9	HXS-H0010	ソケット	Socket	3/8	2
10	HXN-H0010	ニップル	Nipple	3/8	4
11	PTO-200T-300-004	ニードルバルブ	Kneedle valve	GNT-04	1
12	HXT-H0010	チーズ	Tee	3/8	1
13	HXE-H0010	エルボ	Elbow	3/8	1
14	HXB-H1015	ブッシュ	Bush	3/8-1/4	1
15	HXES-H0008	ストリートエルボ	Street elbow	1/4	1
16	OPK-200S-300-010	油入り圧力計	Pressure gauge	A形 1/4φ 60x16MPa	1
17	HTAH-H0010	ホースニップル	Hose nipple	3/8	1
★ 18	OPK-200S-300-012	油圧ホース高圧	Oil hose high pressure	3/8、6R1 1005、L=600	1
19	HXT-H0015	チーズ	Tee	1/2	1
20	HTAE-H0008	ホースアダプタエルボ	Hose adapter elbow	1/4	1
21	HTAH-H0015	ホースニップル	Hose nipple	1/2	4
★ 22	OPK-200S-300-016	油圧ホース戻り	Oil hose return	1/2、SPOIL12 1005、L=600	1
★ 23	OPK-200S-300-017	油圧ホースドレン	Oil hose drain	1/4、HI-MID6 1005、L=520	1
24	HTAH-H0008	ホースニップル	Hose nipple	1/4	1
25	HXE-H0008	エルボ	Elbow	1/4	1
26	OPK-200S-300-020	カップリングハブ	Coupling hub		1
★ 27	OPK-200S-300-021	カップリング スパイダー	Coupling spider		1
28	OPK-200S-300-049	ポンプブラケット	Pump bracket		1
★ 29	OPK-200S-300-023	深溝玉軸受	Ball bearing	6004LLU	1
30	OPK-200S-300-024	カバー	Cover		1
31	HTAE-H0010	ホースアダプタエルボ	Hose adapter elbow	3/8	1
32	HTAE-H0015	ホースアダプタエルボ	Hose adapter elbow	1/2	2
★ 33	OPK-200S-300-027	油圧ホースサクシオン	Oil pressure hose suction	1/2、SPOIL12 1005、L=300	1
34	HXB-H0815	ブッシュ	Bush	1/2-1/4	1



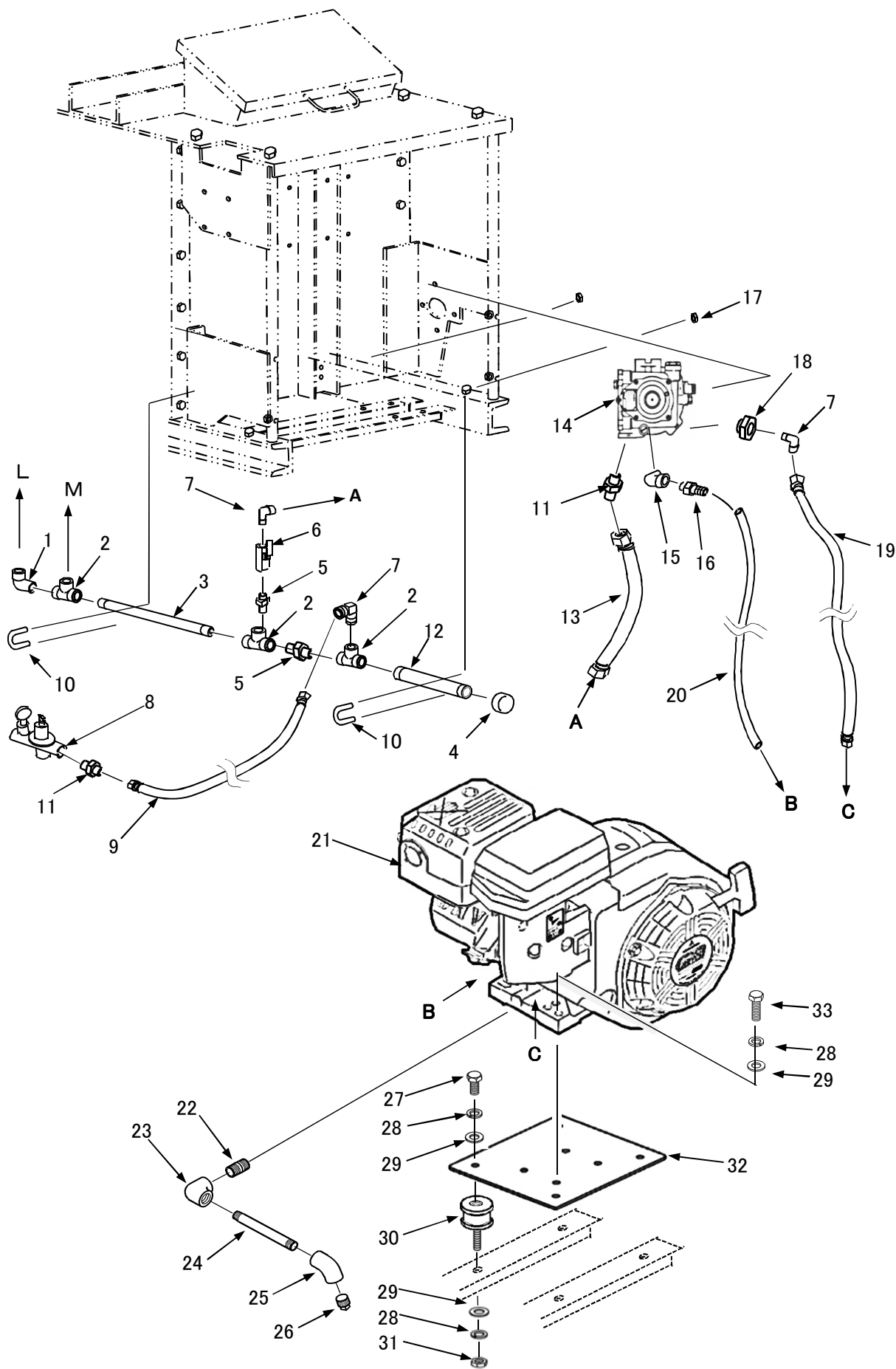
OPK-200S油圧関係:300

見出番号 No.	部品番号 PARTS No.	部品名称 PARTS NAME	備考 REMARKS	個数 Q'TY
35	HXB-H1520	ブッシュ Bush	1/2-3/4	2
★ 36	OPK-200S-300-030	青銅ゲートバルブ Bronze gate valve	S125-3/4	1
★ 37	OPK-200S-300-031	サクシヨンフィルター Suction filter	SFT-06-150W	1
38	OPK-200S-300-032	作動油タンク Oil tank	SD30	1
★ 39	OPK-200S-300-033	油圧ホース戻り Oil hose return	1/2、SPOOL12 1005、L=1200	1
40	HXNS-H1015	異径ニップル Nipple	1/2-3/8	2
41	HXB-H1525	ブッシュ Bush	1-1/2	2
42	HXE-H0020	エルボ Elbow	3/4	1
43	HXN-H0008	ニップル Nipple	1/4	1
44	HXES-H0015	ストリートエルボ Street elbow	1/2	2
45	OPK-200S-300-043	油圧ベーンポンプ Vane pump	VDS-0B-1A3-10	1
46	OPK-200S-300-040	戻りフィルタ Return filter	CF-08	1
★ 47	OPK-200S-300-041	戻りフィルタカートリッジ Return filter cartridge	F-913-1	1
48	OPK-200S-300-042	方向切替弁 Directional valve		1
49	OPK-200S-300-044	タンクブラケット Oil tank bracket		2
50	OPK-200S-300-045	タンクバンド Oil tank band		2



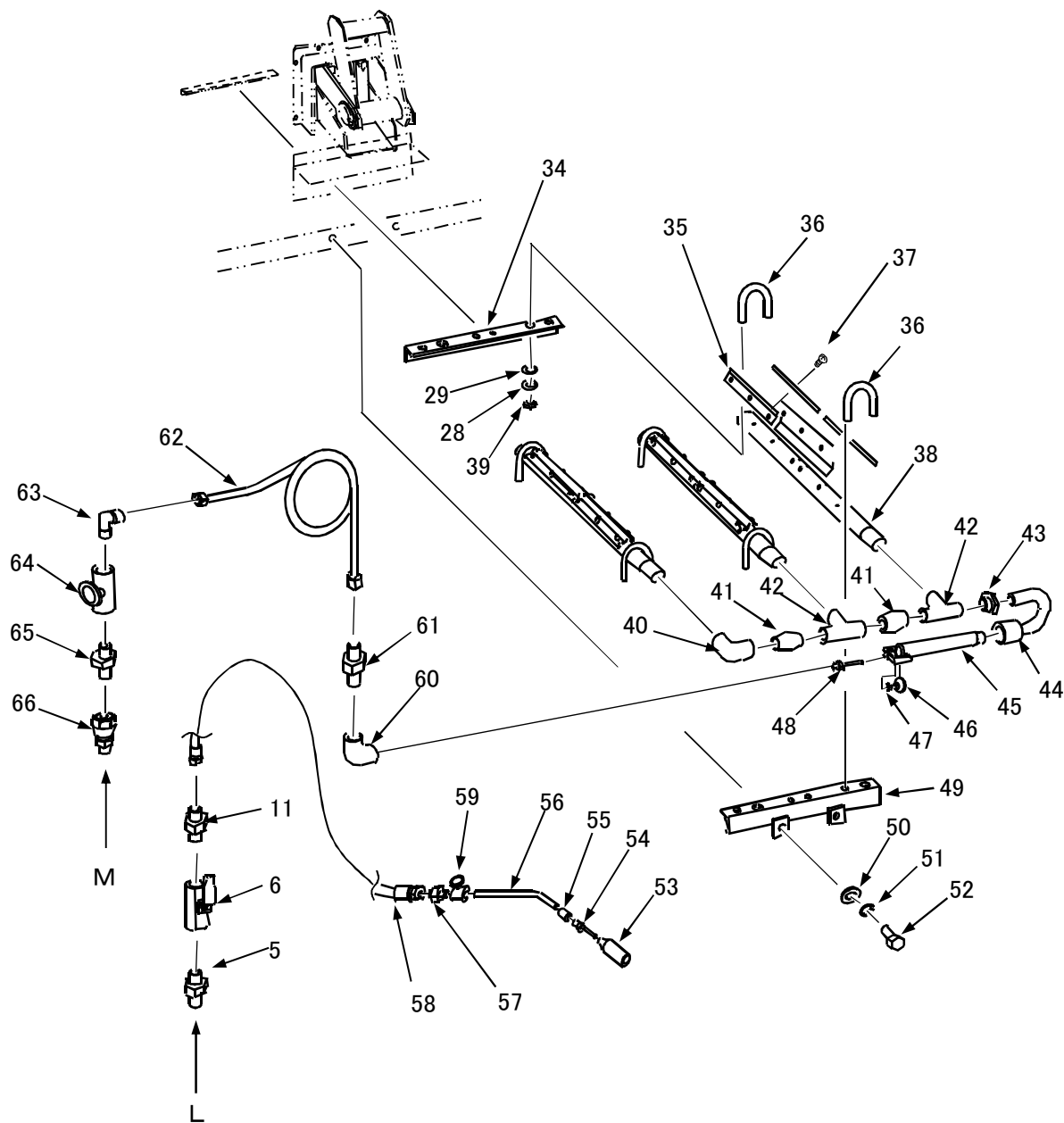
OPK-200Sガス関係:400

見出番号 No.	部品番号 PARTS No.	部品名称 PARTS NAME	備考 REMARKS	個数 Q'TY
1	HTES-L0008	ストリートエルボ Street elbow	1/4	2
2	HTT-L0008	チーズ Tee	1/4	3
3	OPK-200S-400-001	パイプ Pipe	1/4	1
4	HTPC-L0008	キャップ Pipe cap	1/4	1
5	HXN-H0008	高圧ニップル High pressure nipple	1/4	3
6	OPK-200S-400-002	ボールバルブ Ball valve	600-1/4 SUS	2
7	HBEH-L0008	ホースアダプタエルボ Hose adaptor elbow	1/4	3
8	OPK-200S-400-003	LPG中圧レギュレータ LPG pressure regulator	KM105	1
★ 9	OPK-200S-400-004	LPG ホース LPG hose	1/4-5m	1
10	STBU-W0010	Uボルト U bolt	5/16×10A	2
11	HBNH-L0008	ホースニップル Hose nipple	1/4	2
12	OPK-200S-400-012	パイプ Pipe	1/4	1
★ 13	OPK-200S-400-007	LPG ホース LPG hose	1/4-0.3m	1
14	OPK-200S-400-010	LPG レギュレータ LPG regulator	T60-VPF-2	1
15	HTES-L0006	ストリートエルボ Street elbow	1/8	1
16	OPK-200S-400-022	ホースニップル Hose nipple	1/8	1
17	STN-W516	ナット Nut	5/16	4
18	HTB-L0810	ブッシュ Bush	1/4-3/8	1
★ 19	OPK-200S-400-023	ホース Hose	1/4-0.9m	1
★ 20	OPK-200S-400-024	ゴムチューブ Rubber tube	φ5-1m	1
21	OPK-200S-400-025	エンジン Engine	GB181L 改	1
22	HXN-L0008	低圧ニップル Nipple	1/4	1
23	HTE-L0008	低圧エルボ Elbow	1/4	1
24	HTNL-L0008-075	低圧長ニップル Long nipple	1/4-75	1
25	HTEX-L0008	低圧45° エルボ Elbow 45°	1/4	1



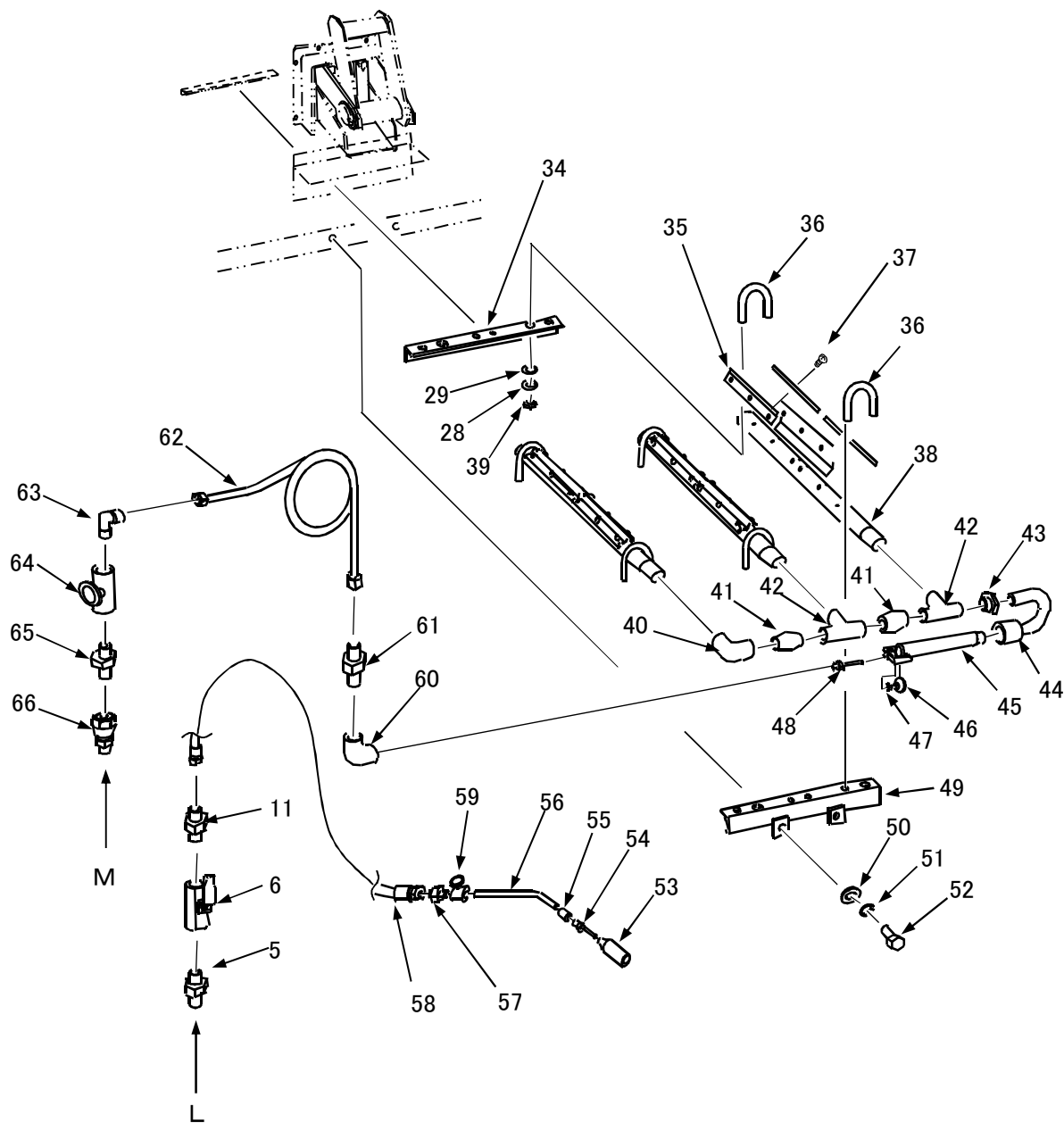
OPK-200Sガス関係:400

見出番号 No.	部品番号 PARTS No.	部品名称 PARTS NAME		備考 REMARKS	個数 Q'TY
26	HTP-L0008	低圧プラグ	Plug	1/4	1
27	STB-M10-025	六角ボルト	Bolt	M8×15	4
28	STS-M08	バネ座金	Spring washer	M8	12
29	STW-M08	平座金	Washer	M8	12
30	OPK-200S-400-026	防振ゴム	Aanti vibration rubber	RA40	4
31	STN-M10-025	ナット	Nut	M8	4
32	OPK-200S-400-027	エンジン板	Plate		1
33	STB-M10-035	六角ボルト	Bolt	M8×35	4



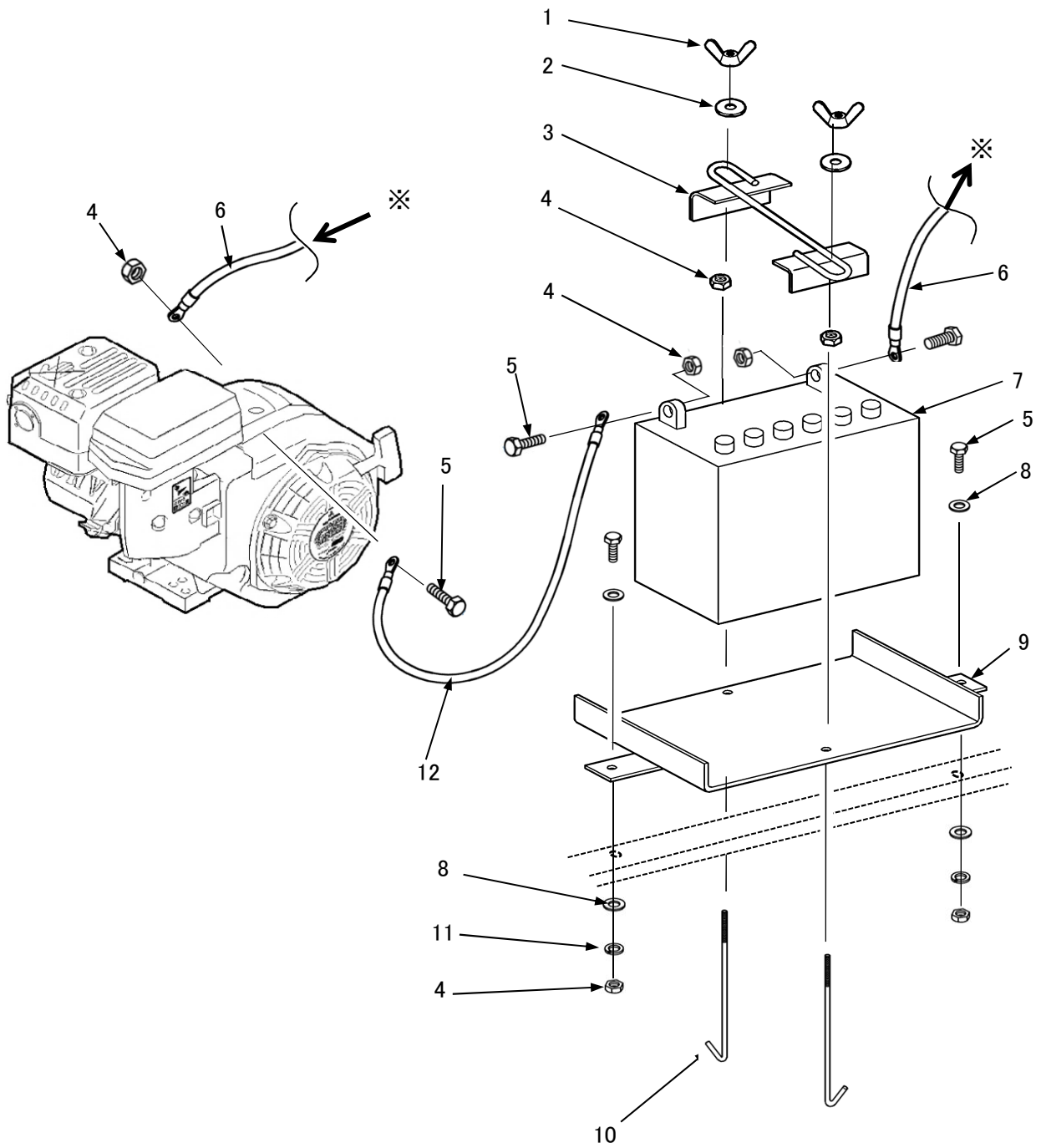
OPK-200Sガス関係:400

見出番号 No.	部品番号 PARTS No.	部品名称 PARTS NAME		備考 REMARKS	個数 Q'TY
5	HXN-H0008	高圧ニップル	High pressure nipple	1/4	3
6	OPK-200S-400-002	ボールバルブ	Ball valve	600-1/4 SUS	2
11	HBNH-L0008	ホースニップル	Hose nipple	1/4	1
28	STS-M08	バネ座金	Spring washer	M8	24
29	STW-M08	平座金	Washer	M8	24
34	PTO-200T-400-012	バーナーブラケット先	Burner bracket back		1
35	PTO-200T-400-002	ラインバーナー炎寄せ板	Line burner board		12
36	STBU-W0020	Uボルト	U bolt	5/16x20A	6
37	SSNN-M04-008	SUS ナベビス	Pan head screw	M5×8	36
38	PTO-200T-400-001	バーナーパイプ	Burner pipe		3
39	STN-W516	ナット	Nut	5/16	12
40	HTED-L2032	低圧異径エルボ	Elbow	1 ¹ / ₄ -3/4	1
41	HTNL-L0032-75	低圧長ニップル	Nipple	1 ¹ / ₄ -75	2
42	HTTD-L322032	低圧異径チーズ	Tee	1 ¹ / ₄ -3/4-1 ¹ / ₄	2
43	HTB-L2532	低圧ブッシュ	Bushing	1-1 ¹ / ₄	1
44	PTO-200T-400-005	バーナベンド管	Bend pipe		1
45	PTO-200T-400-006	ベンチュリー	Ventury		1
46	PTO-200T-400-007	エア量調整ふた	Air adjust cover		1
47	PTO-200T-400-008	ナット	Nut		1
48	PTO-200T-400-009	ガスノズル	Nozzle		1
49	PTO-200T-400-011	バーナーブラケット手前	Burner bracket front		1
50	STW-M10	平座金	Washer	M10	2
51	STS-M10	バネ座金	Spring washer	M10	2
52	STB-M10-025	六角ボルト	Bolt	M10×25	4
53	PTO-320-300-046	バーナー火口	Burner lip		1



OPK-200Sガス関係:400

見出番号 No.	部品番号 PARTS No.	部品名称 PARTS NAME		備考 REMARKS	個数 Q'TY
54	PTO-320-300-045	ノズル	Nozzle		1
55	HTSM-L0006	ソケット	Socket	1/8	1
56	PTO-320-300-043	バーナーパイプ	Burner pipe		1
57	HBNH-L0608	ホース継手	Hose adapter	G1/4×R1/8	1
★ 58	OPK-200S-400-023	ホース	Hose	1/4-1m	1
59	PTO-320-300-042	ニードル弁	Needle valve	DH-12LA	1
60	HTED-L0006	低圧エルボ	Elbow	1/8	1
61	HBJ-L0606	銅管ニップル	Copper tube fitting	φ6-1/8	1
62	OPK-200S-400-015	銅パイプ	Copper pipe	φ6Xt1	1
63	HBJE-0608	銅管エルボ	Copper tube fitting	φ6-1/4	1
64	PTO-320-300-042	ニードル弁	Needle valve	DH-12LA	1
65	HTAH-H0008	高圧ホースニップル	Hose nipple	1/4	1
66	OPK-200S-400-014	ユニオンアダプタ	Swivel union adapter	1/4	1



OPK-200S 配線 :500

見出番号 No.	部品番号 PARTS No.	部品名称 PARTS NAME	備考 REMARKS	個数 Q'TY
1	OPK-200S-500-012	蝶ナット Wing nut	M6	2
2	OPK-200S-500-013	座金 Washer		2
3	OPK-200S-500-014	バッテリー固定金具 Battery Bracket		1
4	STN-M06	ナット Nut	M6	7
5	STB-M06-20	ボルト Bolt	M6-20	5
6	OPK-200S-500-015	(+)バッテリー ケーブル (+) Battery cable		1
7	OPK-200S-500-016	バッテリー Battery	30A-19R	1
8	STW-M06	平座金 Washer	M6	4
9	OPK-200S-500-017	バッテリー台 Plate		1
10	OPK-200S-500-018	Lボルト Hold down bolt		2
11	STS-M06	バネ座金 Spring washer	M6	2
12	OPK-200S-500-019	(-)バッテリー ケーブル (-) Battery cable		1

アトミクス株式会社

- 本社 〒174-8574 東京都板橋区舟渡3-9-6
TEL (03)3969-3111 FAX (03)3968-7300
- 大阪支店 〒574-0053 大阪府大東市新田旭町2-22
TEL (072)872-3111 FAX (072)872-1222
- 札幌営業所 〒001-0014 札幌市北区北14条西1-2-5(三晃ビル403)
TEL (011)738-6070 FAX (011)738-6071
- 仙台営業所 〒982-0011 仙台市太白区長町6-8-7(ハイコートアイ1F)
TEL (022)249-7371 FAX (022)249-7372
- 新潟営業所 〒950-0982 新潟市中央区堀乃内南2-19-14(和合ビル)
TEL (025)244-8011 FAX (025)244-8012
- 名古屋営業所 〒462-0043 名古屋市北区八代町1-9(北村ビル2F)
TEL (052)914-3900 FAX (052)916-0892
- 広島営業所 〒739-1734 広島市安佐北区口田1-8-17(小夫家ビル)
TEL (082)845-2202 FAX (082)845-2203
- 福岡営業所 〒812-0863 福岡市博多区金の隈1-33-31
TEL (092)503-5200 FAX (092)503-5308
- アトム機械サービス 株式会社
〒174-0041 東京都板橋区舟渡3-3-5
TEL (03)3969-9316 FAX (03)3558-6440