

油圧式ニーダー

HYDRAURIC KNEADER

PTO-N320

部品表

PARTS LIST

アトムクス株式会社

ATOMIX CO. LTD.

§ パーツカタログの使用方法について

部品注文

部品を御注文の際は、「部品番号」「部品名称」「必要個数」をお申し付けください。

例) 油圧モータ

部品番号	部品名称	必要個数
K0731010	油圧モータ	1

注1) 消耗部品とオプション部品について

- ・ 見出番号の前に「★」の印がついている部品は、消耗部品です。
- ・ " " 「◇」 " " オプション部品です。

§ Usage

1. Ordering

Please inform "*Parts number*" "*Parts name*" "*Quantity*".

Example. Hydraulic Motor

Parts number	Parts name	Quantity
K0731010	Hydraulic Motor	1

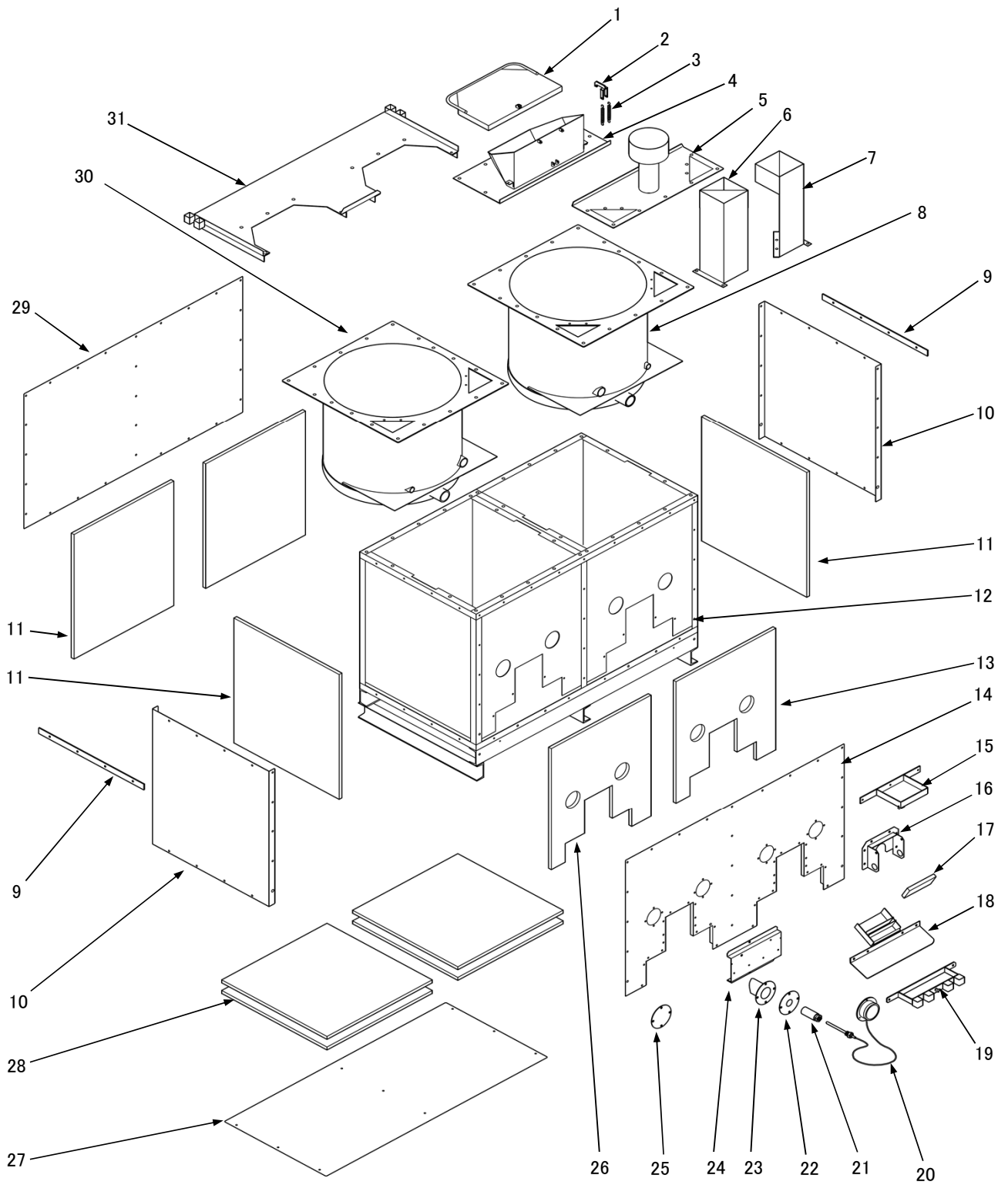
Notes 1. Expendable and Optional parts

- ・ The parts marked "★" at index No. are expendable parts.
- ・ The parts marked "◇" at index No. are optional parts.

目 次

	ページ
100.釜本体	4
200.攪拌軸	6
300.材料コック	8
400.油圧配管床上	10
500.油圧配管床下	12
600.ガス配管	16

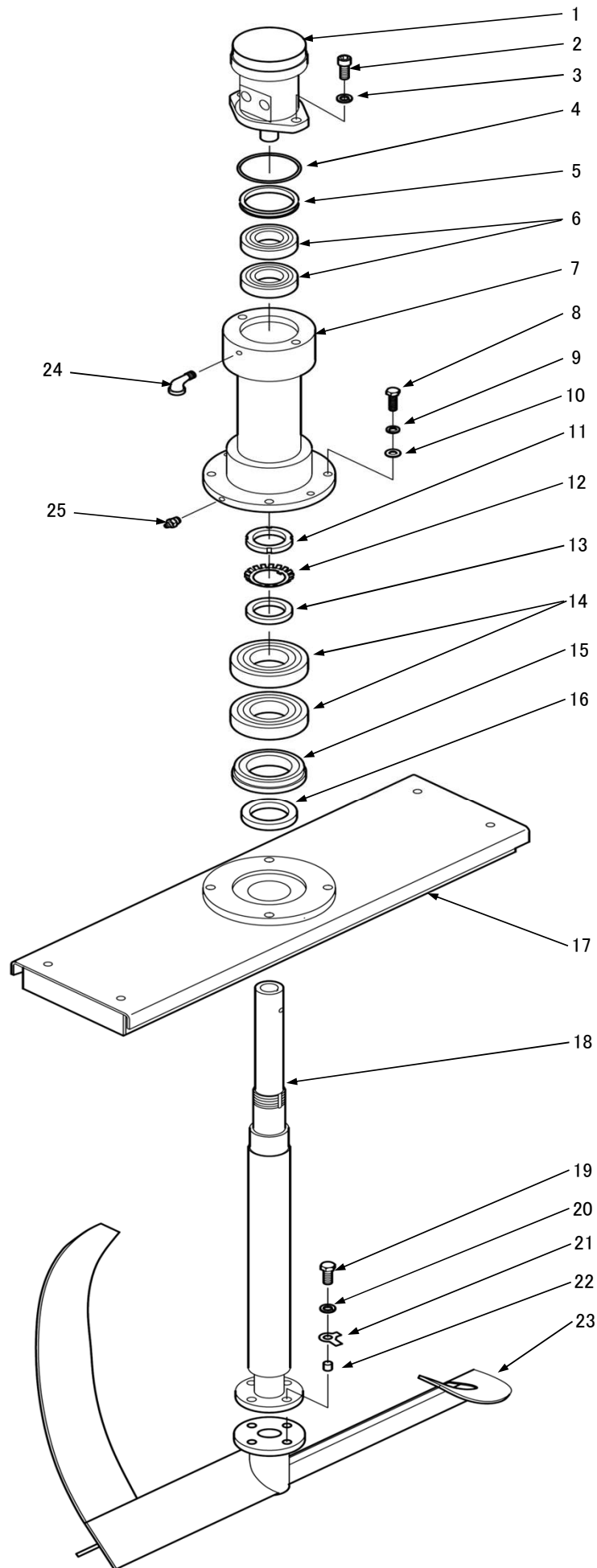
100.釜本体



100.釜本体

見出番号 No.	部品番号 PARTS No.	部品名称 PARTS NAME	備考 REMARKS	個数 Q'TY
1	K0791010	投入口フタ Lid		2
2	K0791020	アーム Spring hook		2
3	K0731005	ばね Spring		4
4	K0791040	投入口側フタ Front cover		2
5	K0791050	排気側フタ Rear cover		2
6	K0791070	左排気筒 Exhaust pipe left		2
7	K0791060	右排気筒 Exhaust pipe right		2
8	K0791080	内釜 右 Kettle right		1
9	K0791090	カバー押さえ Hold down plate		2
10	K0791100	側面カバー Side cover		2
11	K0791110	側面断熱材 Side insulation		4
12	K0791120	フレーム Flame		1
13	K0791130	後右断熱材 Rear right insulation		1
14	K0791140	後面カバー Rear cover		1
15	K0791150	トイホルダ Gutter holder		2
16	K0791160	コックカバー Cock cover		2
17	K0791170	断熱材 Insulation		2
18	K0791180	点火口ひさし Cover		2
19	K0791190	工具ホルダ Tool holder		1
20	K0731311	温度計 Thermometer		2
21	K0791210	温度計管 Tube		2
22	K0731290	温度計保温カバー Cover		1
23	K0731490	温度計断熱カバー Cover		1
24	K0791240	温度計取付台 Thermometer mounting base		1
25	K0791250	フタ Cover		1
26	K0791260	後左断熱材 Rear left insulation		1
27	K0791270	底面カバー Bottom cover		1
28	K0791280	底面断熱材 Bottom insulation		4
29	K0791290	前面カバー Front cover		1
30	K0791300	内釜 左 Kettle left		1
31	K0791310	テーブル Table		1

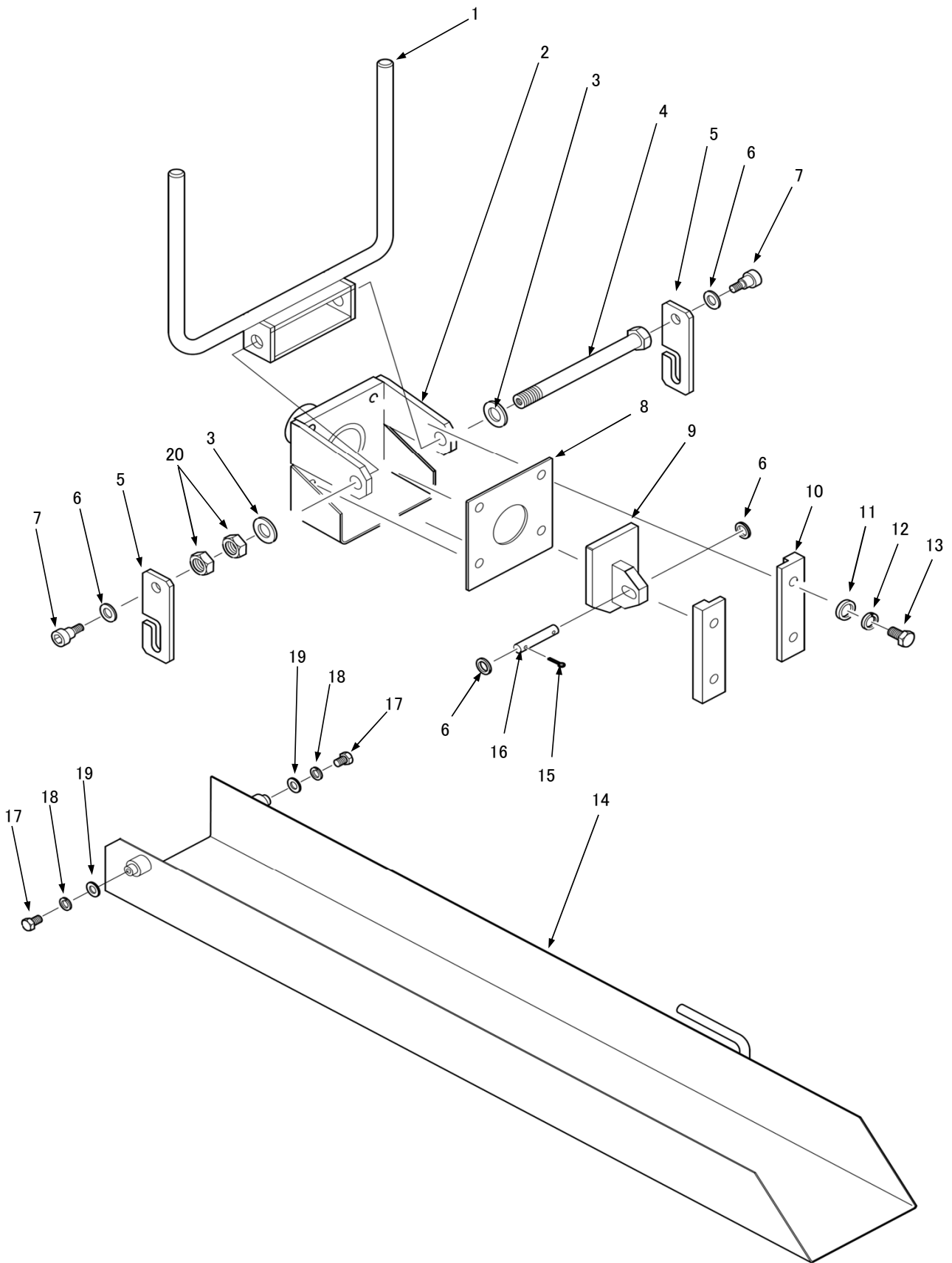
200.攪拌組



200.攪拌組

	部品番号 PARTS No.	部品名称 PARTS NAME	備考 REMARKS	個数 Q'TY
★ 1	K0731010	油圧モータ	Hydraulic motor	1
2	K6591230	六角穴付ボルト	Hexagon Socket Head Cap Bolt	M12X30SUS 2
3	K7151012	ばね座金	Spring washer	M12 SUS 2
★ 4	K0731040	オーリング	O-ring	1
5	K0731050	リング	Ring	1
6	K0731060	玉軸受	Ball bearing	6208 2
7	K0731070	ベアリングハウジング	Bearing housing	1
8	K6351030	ボルト	Bolt	M10x30 4
9	K7150010	ばね座金	Spring washer	M10 4
10	K7110010	平座金	Plane washer	M10 4
11	K0731120	ベアリングナット	Bearing nut	AN09 1
★ 12	K0731130	ベアリングワッシャー	Bearing washer	AW09 1
13	K0731140	カラー	Collar	1
14	K0731150	組合アンギュラ玉軸受	Angular contact ball bearing	7309DB 1set
15	K0731160	シールケース	Seal case	1
★ 16	K0731170	オイルシール	Oil seal	1
17	K0731030	油圧モータ台	Hydraulic motor base	1
18	K0731180	軸	Shaft	1
19	K6371230	ボルト	Bolt	M12x30 4
20	K7152012	ばね座金	Spring washer	M12 4
★ 21	K0731183	両舌付座金	Lock washer	M12 4
22	K0731184	金属カラー	Metal collar	4
23	K0731190	攪拌羽根	Mixer propeller	1
24	K6212001	ストリートエルボ	Street elbow	1/8" 1
25	K0731110	グリスニップル	Grease nipple	1/8" 1

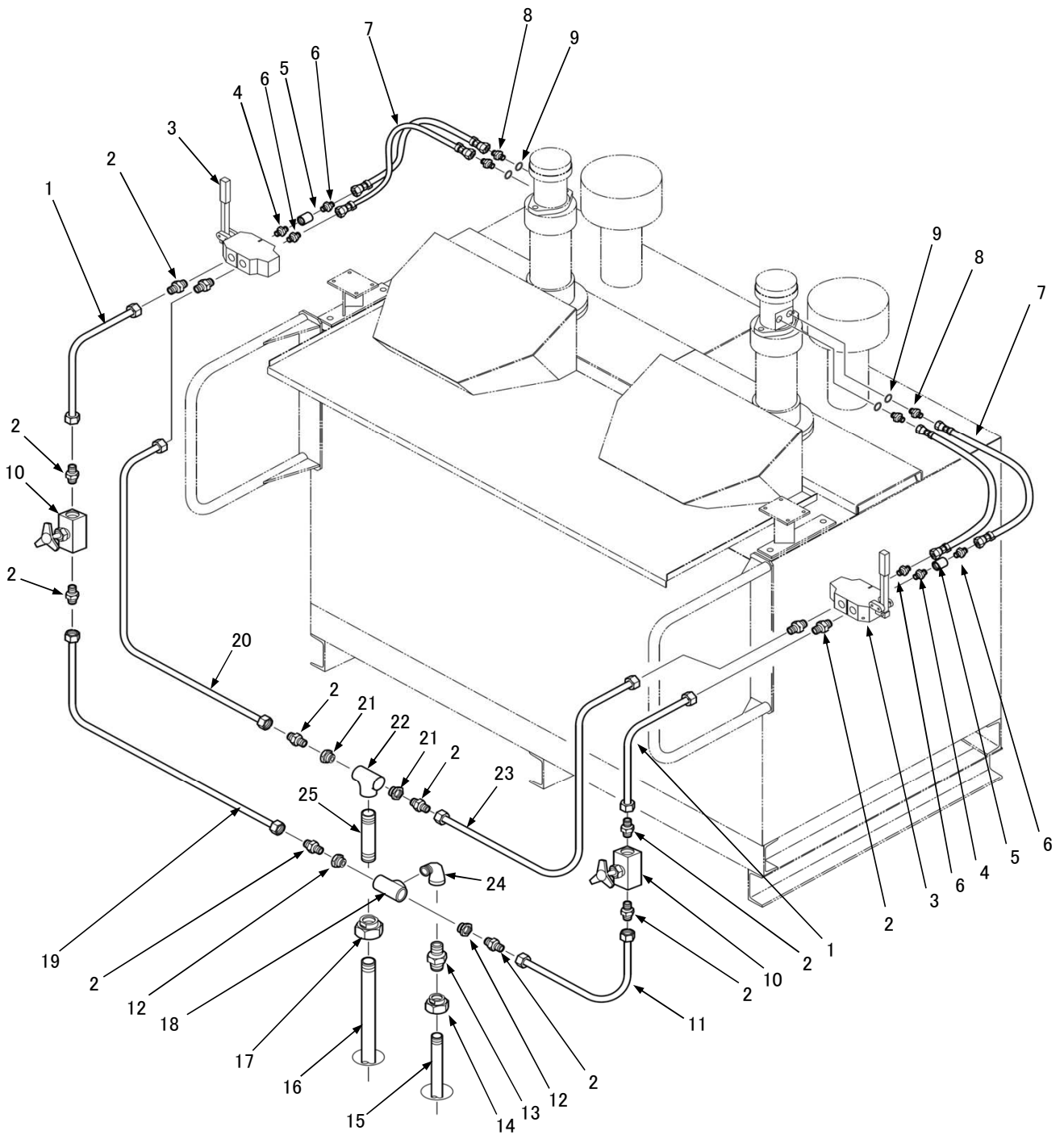
300.材料コック



300.材料コック

見出番号 No.	部品番号 PARTS No.	部品名称 PARTS NAME	備考 REMARKS	個数 Q'TY
1	K0793010	レバー lever		1
2	K0771500	コック本体 Cock		1
3	K7110016	平座金 Plane washer	M16	2
4	K0793040	軸 Shaft		1
5	K0793050	トイフック Gutter hook		2
6	K7110012	平座金 Plane washer	M12	4
7	K6750510	ショルダーボルト Shoulder bolt	M8	2
★ 8	K0771580	ライナー Liner		1
★ 9	K0771510	ゲートプレート Gate plate		1
★ 10	K0771530	プレート押さえ Plate retainer		2
11	K7110010	平座金 Plane washer	M10	4
12	K7150010	ばね座金 Spring washer	M10	4
13	K6351035	ボルト Bolt	M10x35	4
14	K0793140	トイ Gutter		1
★ 15	K7243020	割りピン Split pin	3.2x20	2
16	K0771540	ピン Pin		1
17	K6350815	ボルト Bolt	M8x15	2
18	K7150008	ばね座金 Spring washer	M8	2
19	K7110008	平座金 Plane washer	M8	2
20	K0771542	ナット Nut	M16	2

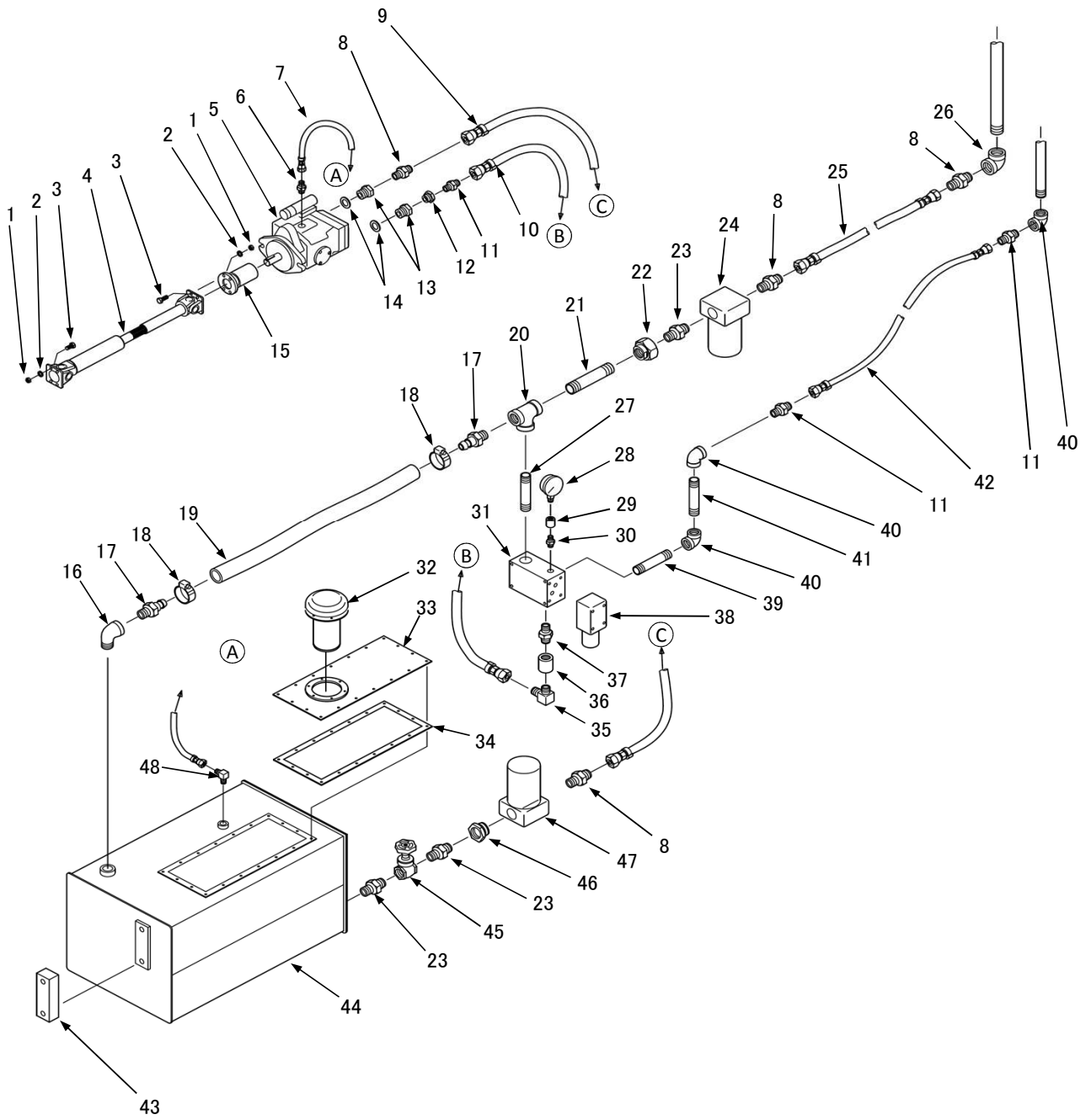
400.油压配管 床上



400.油圧配管 床上

見出番号 No.	部品番号 PARTS No.	部品名称 PARTS NAME	備考 REMARKS	個数 Q'TY	
1	K0794010	高圧ベンド管上	Bend tube	2	
2	K0732070	喰込継手	Bite fitting	12	
3	K0732060	方向切替弁	Switching valve	2	
4	K6216114	高圧ニップル	Nipple	1/2"	2
5	K6220114	ソケット	Socket	1/2"	2
6	K6226031	ホース継手	Hose adapter	1/2"	4
★ 7	K0732040	ホース	Hose	1/2"	4
8	K0732030	ホース継手オーリング型	Hose adapter	1/2"	4
★ 9	K0732020	オーリング	O-ring	P18	4
10	K0774050	バルブ	Valve	1/2"	2
11	K0794110	高圧ベンド管左	Bend tube		1
12	K6222114	ブッシュ	Bush	1/2"x3/4"	2
13	K6216115	ニップル	Nipple	3/4"	1
14	K6225115	ユニオン	Union	3/4"	1
15	K0794150	高圧パイプ	Pipe	3/4"	1
16	K0794160	戻りパイプ	Pipe	1"	1
17	K6225116	ユニオン	Union	1"	1
18	K6214115	チーズ	Tee	3/4"	1
19	K0794190	高圧ベンド管右	Bend tube		1
20	K0794200	戻りベンド管右	Bend tube		1
21	K6222124	ブッシュ	Bush	1/2"x1"	2
22	K6214116	チーズ	Tee	1"	1
23	K0794230	戻りベンド管左	Bend tube		1
24	K6212115	ストリートエルボ	Street elbow	3/4"	1
25	K0794250	戻りパイプ	Pipe	1"	1

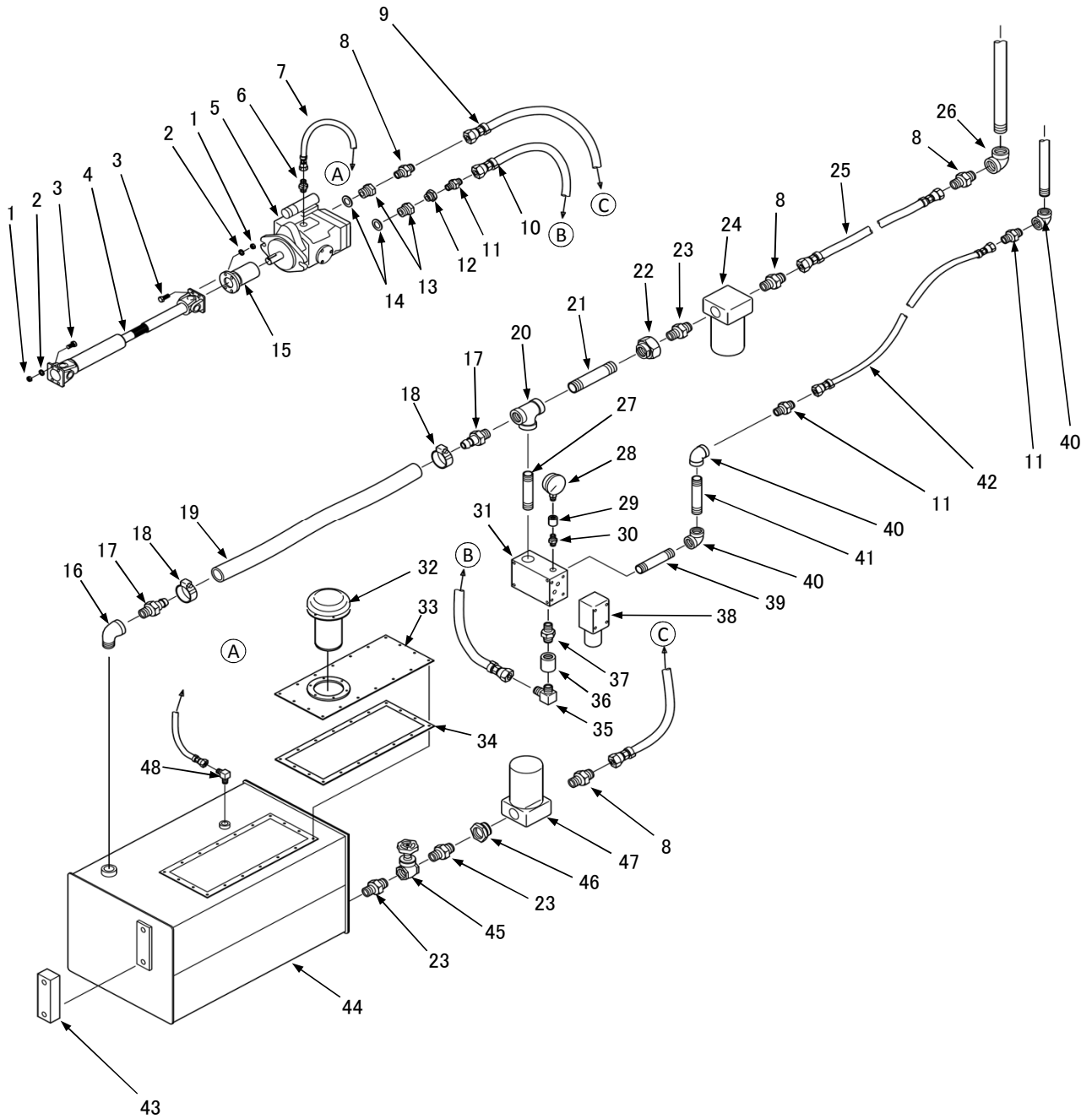
500.油压配管 床下



500.油圧配管 床下

見出番号 No.	部品番号 PARTS No.	部品名称 PARTS NAME		備考 REMARKS	個数 Q'TY
1	K7060008	ナット	Nut	M8	8
2	K7152008	ばね座金	Spring washer	M8	8
3	K6700001	ボルト	Bolt	M8x25	8
4	K0741010	プロペラシャフト	Propeller shaft		1
5	K0742810	油圧ポンプ	Hydraulic pump		1
6	K0742815	オーリング付きホース継手	Hose adapter	3/8"	1
7	K0742610	ホース	Hose	1/2"	1
8	K6226051	ホース継手	Hose adapter	1"	4
9	K0742800	ホース	Hose	1"	1
10	K0742850	ホース	Hose	3/4"	1
11	K6226041	ホース継手	Hose adapter	3/4"	3
12	K6222115	ブッシュ	Bush	3/4"x1"	1
13	K0742814	オーリングボスブッシュ	Bush	1-1/4"x1"	2
★ 14	K0795110	オーリング	O-ring	P38	2
15	K0795010	フランジ	Flange joint		1
16	K6212006	ストリートエルボ	Street elbow	1"	1
17	K7630001	ホースニップル	Hose nipple	1"	2
18	K0742600	ホースバンド	Hose band	1"	2
19	K0742610	ホース	Hose	1"	1
20	K6214006	チーズ	Tee	1"	1
21	K0795170	パイプ	Pipe	1"	1
22	K6225116	ユニオン	Union	1"	1
23	K6216116	ニップル	Nipple	1"	1
★ 24	K0742410	フィルター	Filter	10 μ	1
25	K0742380	ホース	Hose	1"	1
26	K6210116	エルボ	Elbow	1"	1
27	K0795230	パイプ	Pipe	1"	1
28	K0742530	圧力計	Pressure gauge		1
29	K6220112	ソケット	Socket	1/4"	1
30	K6218112	ニップル	Nipple	1/4"x3/8"	1

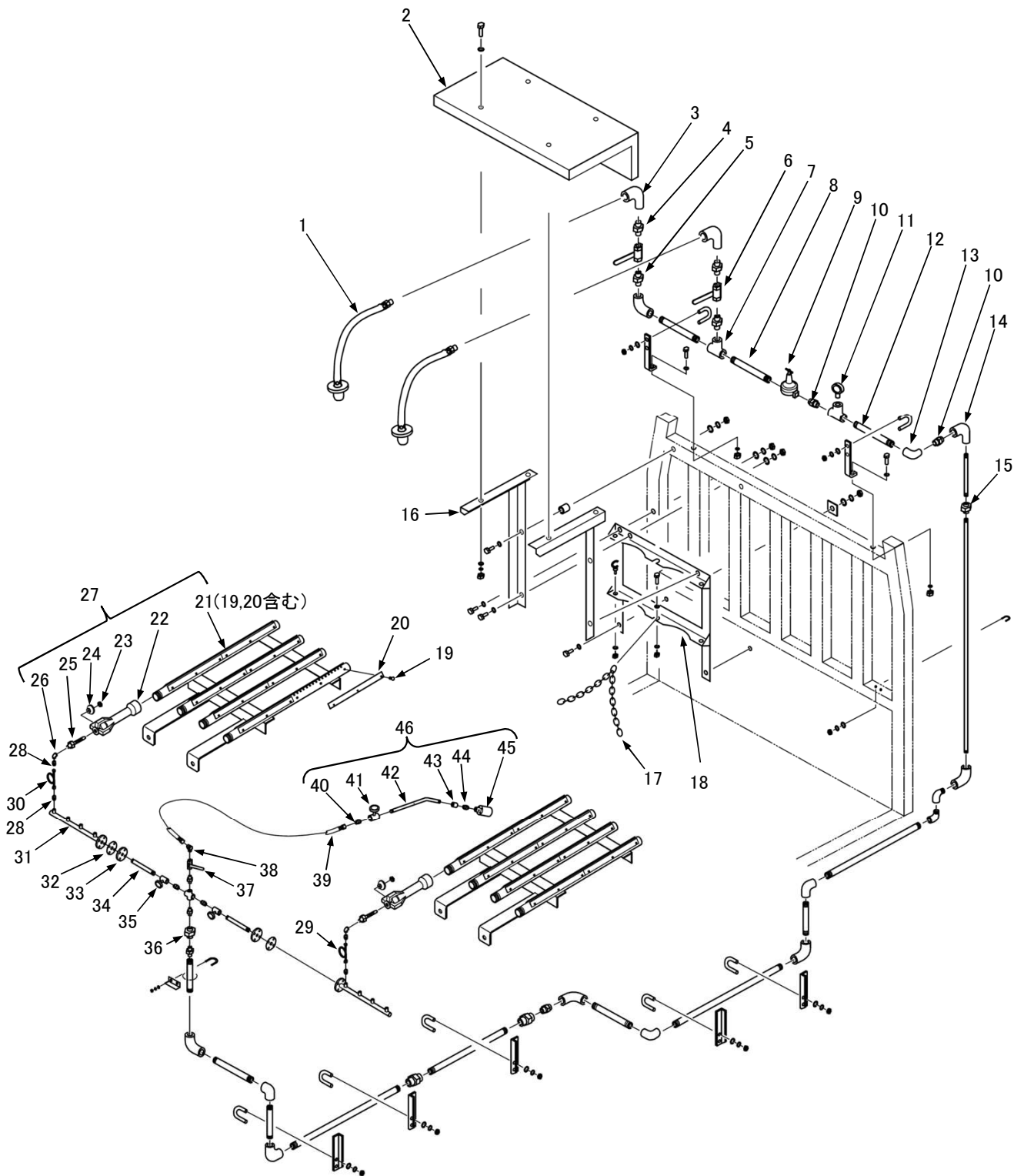
500.油压配管 床下



500.油圧配管 床下

見出番号 No.	部品番号 PARTS No.	部品名称 PARTS NAME	備考 REMARKS	個数 Q'TY	
31	K0742460	マニホールドブロック	Manifold block	1	
32	K0742990	エアブリーザ	Air breezier	1	
33	K0743000	フタ	Cover	1	
34	K0743010	パッキン	Packing	1	
35	K6226241	ホース継手エルボ	Hose adapter elbow	3/4"	1
36	K6220115	ソケット	Socket	3/4"	1
37	K6216115	ニップル	Nipple	3/4"	1
◇ 38	K0742470	電磁弁	Solenoid Valve		1
39	K0795350	パイプ	Pipe	3/4"	1
40	K6210115	エルボ	Elbow	3/4"	3
41	K0795370	パイプ	Pipe	3/4"	1
42	K0795390	ホース	Hose	3/4"	1
43	K0742980	油面計	Oil level gauge		1
44	K0742970	作動油タンク	Oil tank		1
45	K0742920	スリースバルブ	Sluice valve	1"	1
46	K6222016	ブッシュ	Bush	1"x1-1/2"	2
★ 47	K0742890	ラインフィルタ	Line filter	150メッシュ	1
48	K6226231	ホース継手エルボ	Hose adapter elbow	1/2"	1

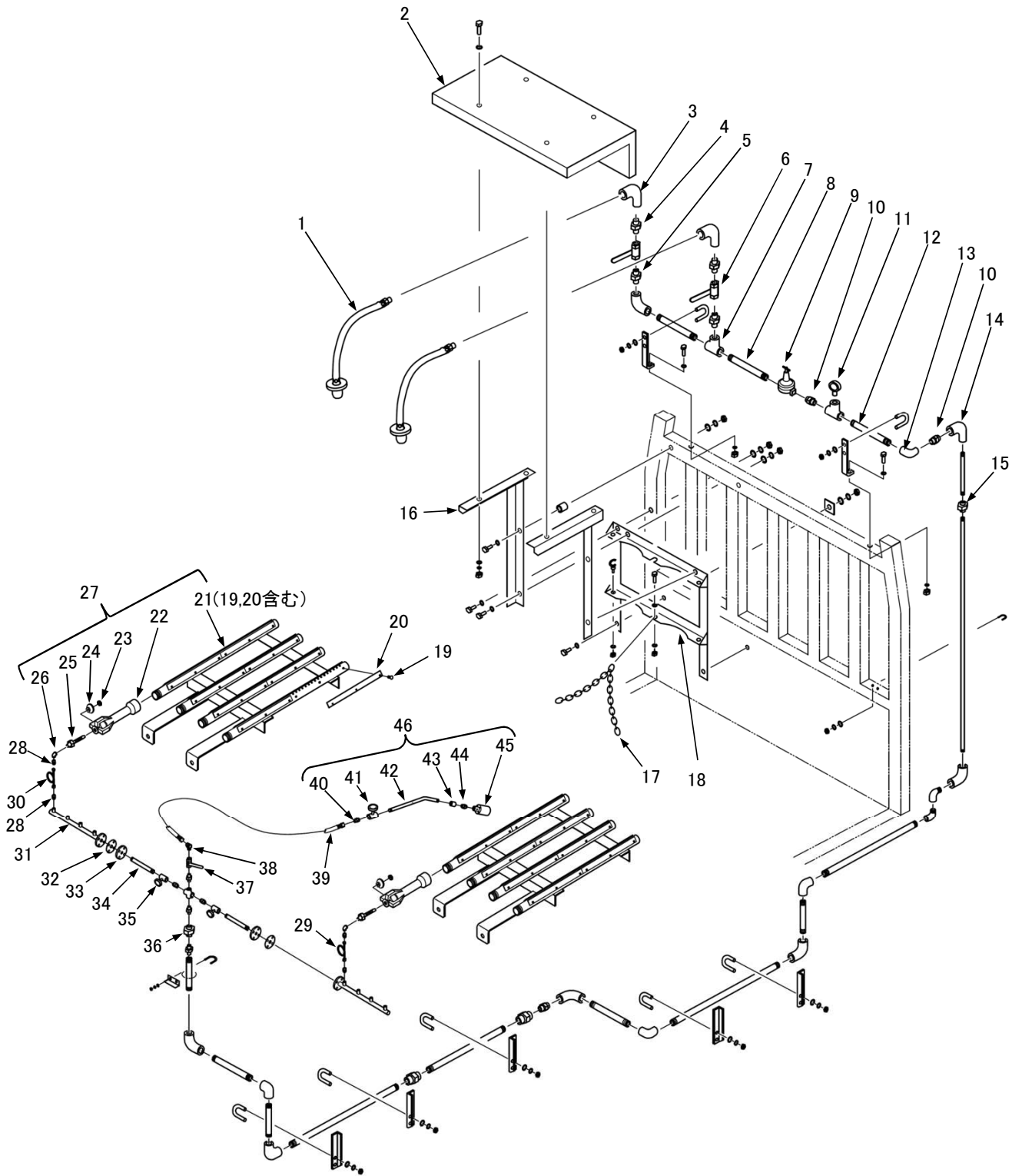
600.ガス配管



600.ガス配管

見出番号 No.	部品番号 PARTS No.	部品名称 PARTS NAME		備考 REMARKS	個数 Q'TY
★ 1	K0103680	LPGホース	LPG hose		
2	K0761020	日よけ2本用	Awning for two		1
	K0761021	日よけ3本用	Awning for three		1
3	K6210112	エルボ	Elbow	1/4"	
4	K6218112	ニップル	Nipple	1/4"x3/8"	
5	K6218122	ニップル	Nipple	3/8"x1/2"	
6	K6282002	ボールコック	Ball cock	3/8 SUS	
7	K6214114	チーズ	Tee	1/2"	
8	K0796080	パイプ	Pipe	1/2"	
9	K0733170	レギュレータ	Regurator	KM40	1
10	K6216114	ニップル	Nipple	1/2"	2
11	K0733200	圧力計	Pressure gauge	1/4"	1
12	K0796120	パイプ	Pipe	1/2"	
13	K6210114	エルボ	Elbow	1/2"	
14	K6210114	エルボ	Elbow	1/2"	
15	K6225114	ユニオン	Union	1/2"	
16	K0796160	日よけステー	Stay		2
17	K0796170	チェーン	Chain		
18	K0761010	ボンベホルダ2本用	Cylinder holder for two		1
	K0761015	ボンベホルダ3本用	Cylinder holder for three		1
19	K6835108	ナベビス	Pan head screw	M5x8 SUS	96
20	K0733712	火寄せ板	Flame plate		32
21	K0796190	ラインバーナ No.19 48個、No.20 16個 含む	Burner		2
22	K0733703	ベンチュリ	Venturi		8
23	K0733702	フタ固定ナット	Nut		8
24	K0733701	エアー量調整フタ	Lid		8
25	K0733690	ノズル	Nozzle		8
26	K6210001	エルボ	Elbow	1/8"	8
27	K0796193	ラインバーナセット No.21 1個と No.22、23、24、25、26各4個のセット	Burner set		2

600.ガス配管



600.ガス配管

見出番号 No.	部品番号 PARTS No.	部品名称 PARTS NAME	備考 REMARKS	個数 Q'TY
28	K6246010	銅管ジョイント	Tube joint	16
29	K0733661	α巻銅管(右)	Tube	4
30	K0733662	α巻銅管(左)	Tube	4
31	K0733620	枕管	Pipe manifold	2
★ 32	K0733600	ガスケット	Gasket	2
33	K0796270	フランジ	Flange	2
34	K0796280	パイプ	Pipe	1/4" 2
35	K0103530	ニードル弁	Needle valve	1/4" 2
36	K6225112	ユニオン	Union	1/4" 1
37	K6281061	ボールコック	Ball cock	1/4" 1
38	K6226311	ホース継手45° エルボ	Hose adapter 45° elbow	1/4" 1
39	K0103822	ホース	Hose	1/4" 1
40	K0101460	ホース継手	Hose adapter	1/8" 1
41	K0103790	ニードル弁	Needle valve	1/8" 2
42	K0103630	パイプ	Pipe	1/8" 1
43	K0101640	ソケット	Socket	1/8" 1
44	K0101080	ノズル	Nozzle	1/8" 1
45	K0101090	バーナ火口	Burner lip	1
46	K0103821	ハンドバーナセット No.40、41、42、43、44、45のセット	Hand torch set	1

アトミクス株式会社

- 本社 〒174-8574 東京都板橋区舟渡3-9-6
TEL (03)3969-3111 FAX (03)3968-7300
- 大阪支店 〒574-0053 大阪府大東区新田旭町2-22
TEL (072)872-3111 FAX (072)872-1222
- 札幌営業所 〒065-0022 札幌市北区北十四条西1-2-5
TEL (011)738-6070 FAX (011)738-6071
- 仙台営業所 〒982-0011 仙台市太白区長町6-8-7
TEL (022)249-7371 FAX (022)249-7372
- 新潟営業所 〒950-0982 新潟市堀乃内南2-19-14
TEL (025)244-8011 FAX (025)244-8012
- 名古屋営業所 〒462-0043 名古屋市北区八代町1-9
TEL (052)914-3900 FAX (052)916-0892
- 広島営業所 〒739-1734 広島市安佐北区口田1-8-17
TEL (082)845-2202 FAX (082)845-2203
- 福岡営業所 〒816-0063 福岡市博多区金の隈1丁目33-31
TEL (092)503-5200 FAX (092)503-5308
- アトム機械サービス 株式会社
〒174-0041 東京都板橋区舟渡3-3-5
TEL (03)3969-9316 FAX (03)3558-6440