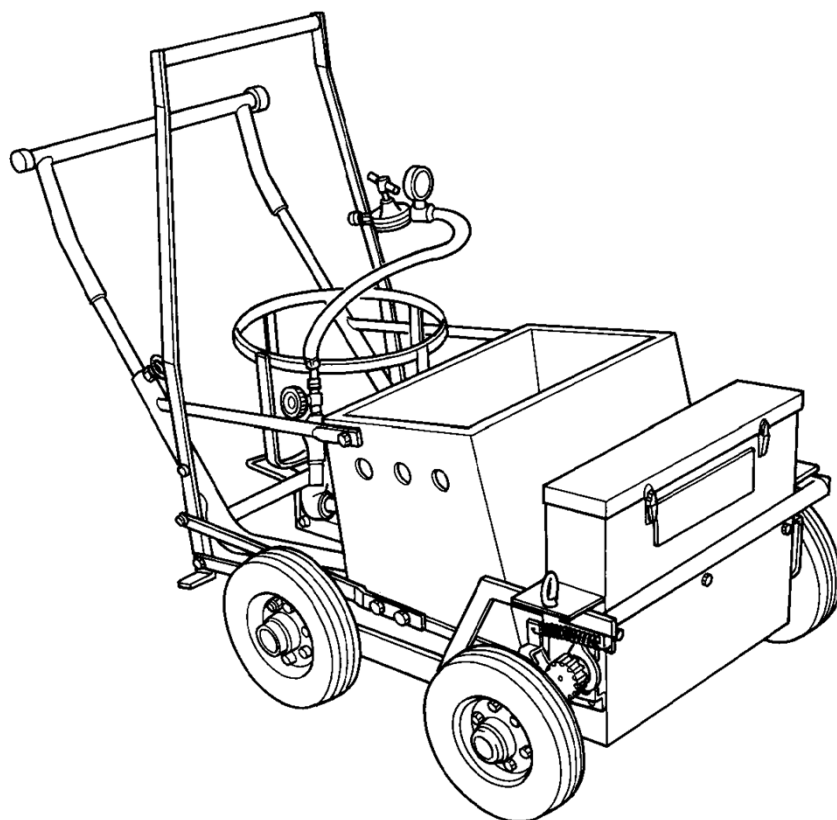


溶融材4輪手引施工機

L45C / L30C

部品分解図

PARTS CATALOG



02版

アトムクス株式会社

本部品カタログご使用にあたって

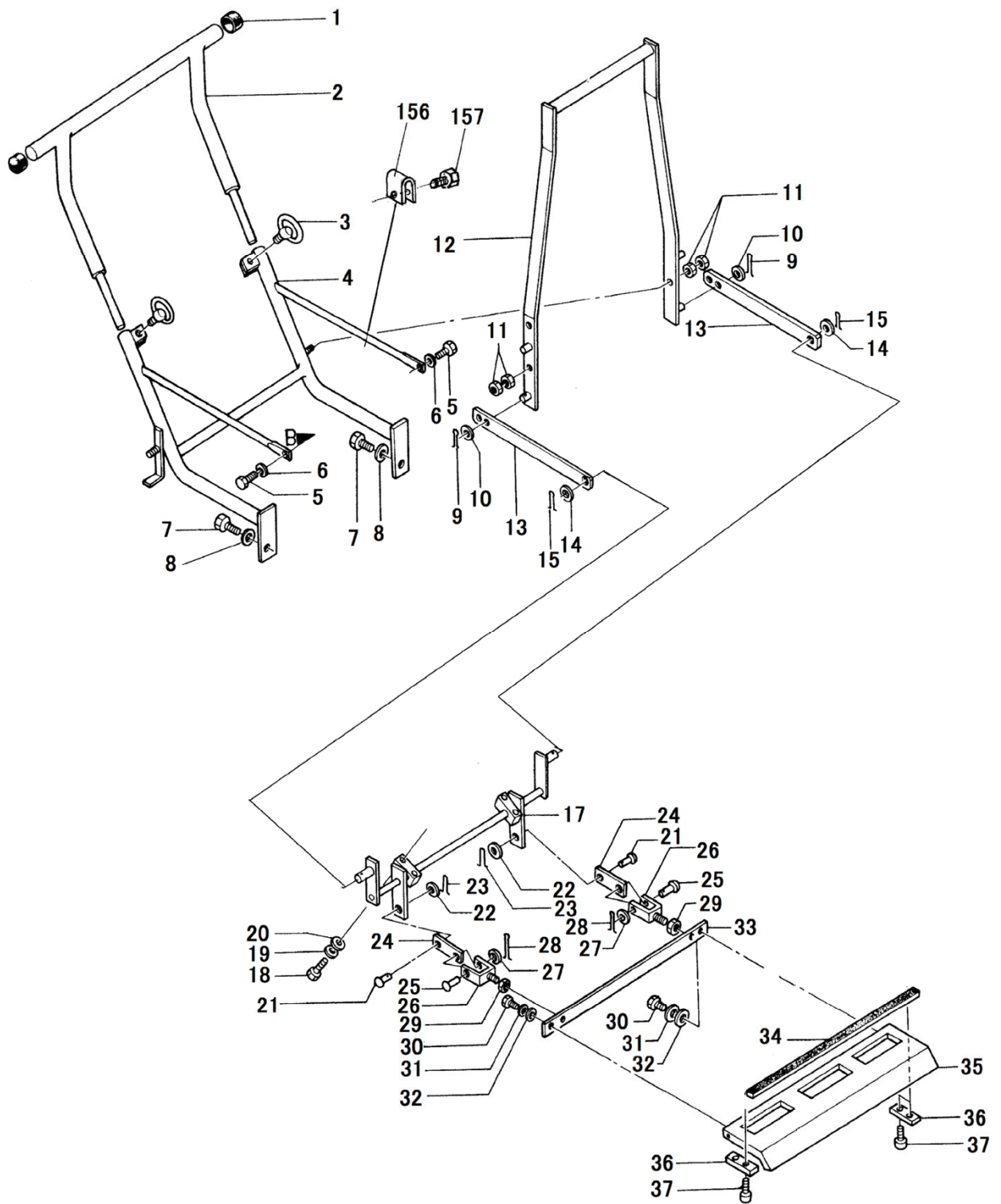
● 部品注文は部品番号でご連絡ください。

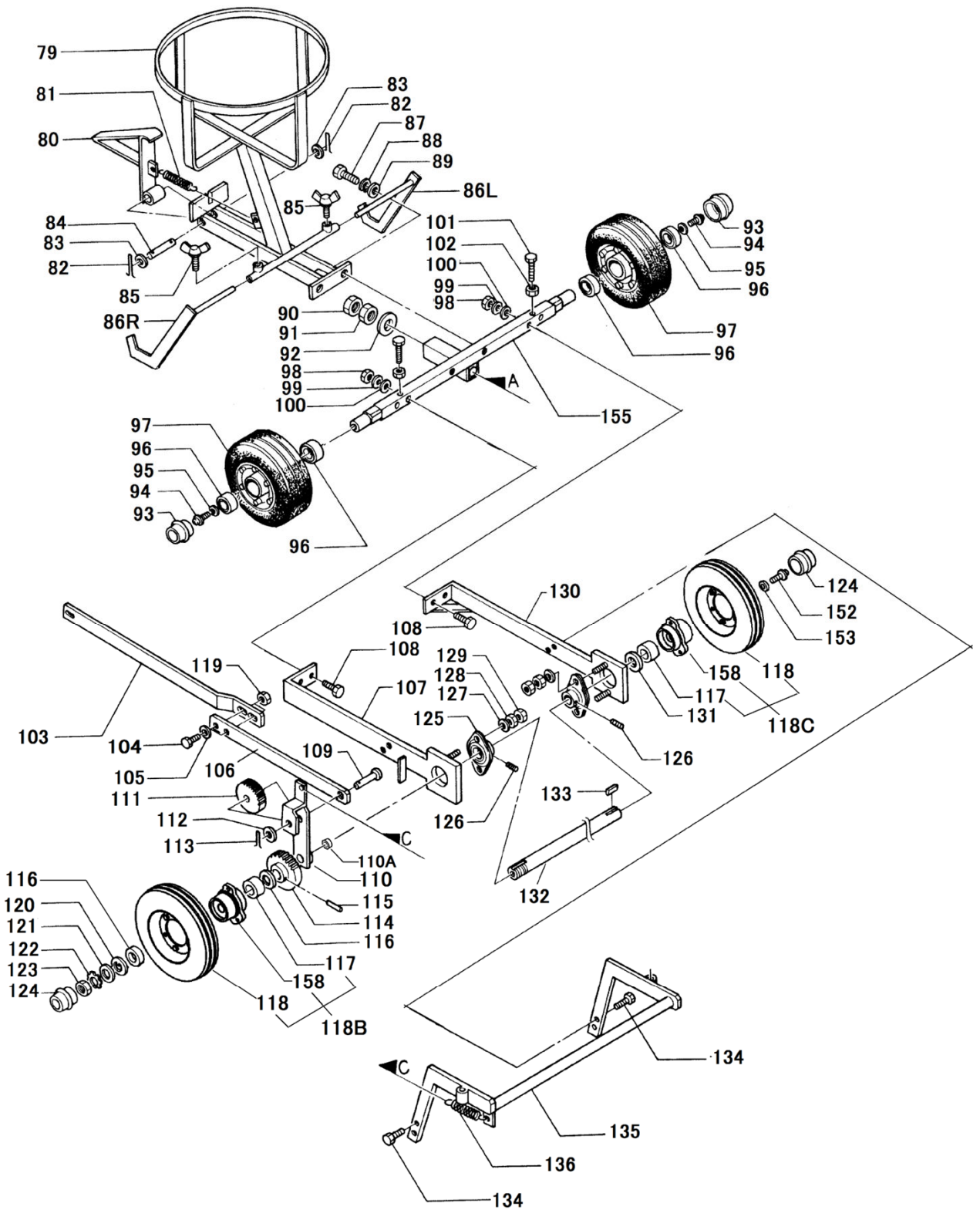
- ・部品注文時は型式、製造番号、サイズを必要に応じて確認して下さい。
- ・部品注文の際には以下をご連絡ください。

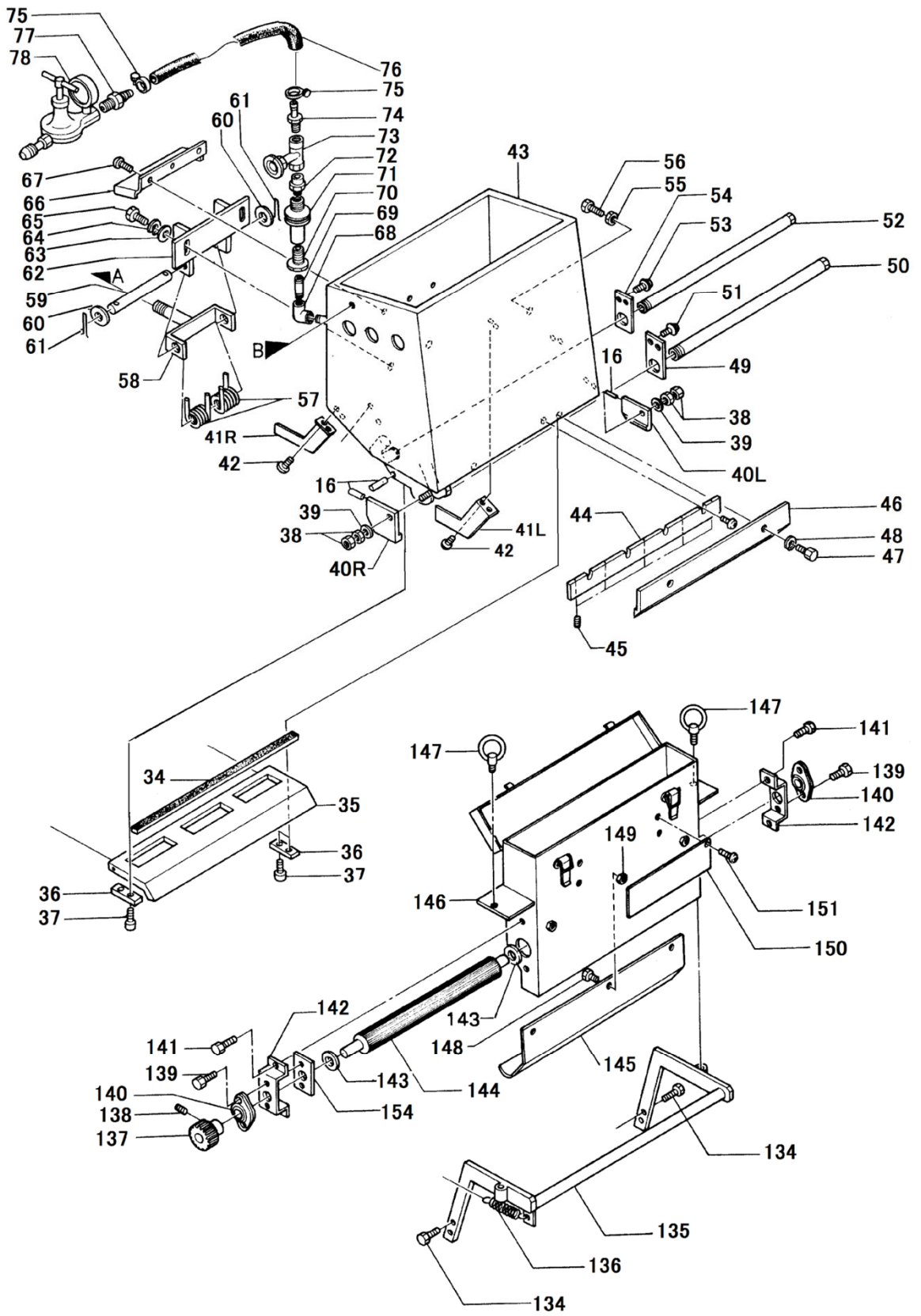
L30,45C-000	30ライナー、45ライナー共通部品
L30C-000	30ライナー専用部品
L45C-000	45ライナー専用部品

例

45ライナーのシャッター板をご注文の場合、
下記の部品番号と個数をお知らせください。
部品番号 L45C-035と個数







見出番号	部品番号	名 称	数量	備 考
1	L30,45C -001	ゴムキャップ	2	3/4B
2	L30C -002	操作ハンドル30cm	1	
	L45C -002	操作ハンドル45cm	1	
3	L30,45C -003	アイボルト	2	M10
4	L30C -004	固定ハンドル30cm	1	
	L45C -004	固定ハンドル45cm	1	
5	L30,45C -005	ボルト	2	M10
6	L30,45C -006	スプリングワッシャ	2	M10用
7	L30,45C -007	ボルト	2	M10
8	L30,45C -008	スプリングワッシャ	2	M10用
9	L30,45C -009	割ピン	2	3
10	L30,45C -010	平ワッシャ	2	M10用
11	L30,45C -011	ナット	4	M10
12	L30C -012	材料シャッターハンドル30cm	1	
	L45C -012	材料シャッターハンドル45cm	1	
13	L30C -013	リンク30cm	1	
	L45C -013	リンク45cm	1	
14	L30,45C -014	平ワッシャ	2	M10
15	L30,45C -015	割ピン	2	3
16	L30,45C -016	スプリングピン	4	4X20
17	L30C -017	回転レバー30cm	1	
	L45C -018	回転レバー45cm	1	
18	L30,45C -018	ボルト	4	M10
19	L30,45C -019	スプリングワッシャ	4	M10用
20	L30,45C -020	平ワッシャ	4	M10用
21	L30,45C -021	リベット	2	10
22	L30,45C -022	平ワッシャ	2	M10用
23	L30,45C -023	割ピン	2	3
24	L30,45C -024	リンク	2	
25	L30,45C -025	リベット	2	φ 10
26	L30,45C -026	クレビス	2	
27	L30,45C -027	平ワッシャ	2	M10用
28	L30,45C -028	割ピン	2	φ 3
29	L30,45C -029	ナット	2	M8
30	L30,45C -030	ボルト	2	M8
31	L30,45C -031	スプリングワッシャ	2	M8用
32	L30,45C -032	平ワッシャ	2	M8用
33	L30C -033	固定板30cm	1	
	L45C -033	固定板45cm	1	
34	L30C -034	パッキン30cm	1	
	L45C -034	パッキン45cm	1	
35	L30C -035	スライドシャッタ30cm	1	
	L45C -035	スライドシャッタ45cm	1	
36	L30,45C -036	ガイド	2	
37	L30,45C -037	ボルト	4	M4

見出番号	部品番号	名 称	数量	備 考
38	L30,45C -038	ナット	4	M10ステンレス
39	L30,45C -039	平ワッシャ	2	M10用ステンレス
40R	L30,45C -040R	エッジプレート右	1	
40L	L30,45C -040L	エッジプレート左	1	
41R	L30,45C -041R	ガイド右	2	
41L	L30,45C -041L	ガイド左	2	
42	L30,45C -042	ネジ	4	M3
43	L30C -043	材料タンク30cm	1	
	L45C -043	材料タンク45cm	1	
44	L30C -044	スリ板30cm	1	
	L45C -044	スリ板45cm	1	
45	L30C -045	ボルト	3	
	L45C -045	ボルト	4	
46	L30C -046	膜厚調整板30cm	1	
	L45C -046	膜厚調整板45cm	1	
47	L30,45C -047	ボルト	2	M10ステンレス
48	L30,45C -048	スプリングワッシャ	2	M10用
49	L30C -049	前バーナー固定板30cm	1	
	L45C -049	前バーナー固定板45cm	1	
50	L30C -050	前バーナー30cm	1	
	L45C -050	前バーナー45cm	1	
51	L30,45C -051	ネジ	2	M3
52	L30C -052	後バーナー30cm	1	
	L45C -052	後バーナー45cm	1	
53	L30,45C -053	ネジ	2	M3
54	L30C -054	後バーナー固定板30cm	1	
	L45C -054	後バーナー固定板45cm	1	
55	L30,45C -055	ネット	1	M10
56	L30,45C -056	ボルト	1	M10
57	L30,45C -057	バネ	2	
58	L30,45C -058	ローリングジク	1	
59	L30,45C -059	ジク	1	
60	L30,45C -060	平ワッシャ	2	M20用
61	L30,45C -061	割ピン	2	φ3
62	L30,45C -062	ジク支え	1	
63	L30,45C -063	平ワッシャ	2	M10用
64	L30,45C -064	スプリングワッシャ	2	M10用
65	L30,45C -065	ボルト	2	M10
66	L30,45C -066	カバー	1	
67	L30,45C -067	ネジ	3	M3
68	L30,45C -068	エルボ	1	1/2B
69	L30,45C -069	長ニップル	1	1/2B
70	L30,45C -070	ブッシング	1	1/2B
71	L30,45C -071	ベンチュリー	1	
72	L30,45C -072	ノズル	1	
73	L30,45C -073	バルブ	1	

見出番号	部品番号	名 称	数量	備 考
74	L30,45C -074	ホースニップル	1	
75	L30,45C -075	ホースバンド	2	
76	L30,45C -076	ガスホース	1	
77	L30,45C -077	ホースニップル	1	
78	L30,45C -078	調圧弁	1	
79	L30,45C -079	ガスボンベ架台	1	
80	L30,45C -080	ロックペダル	1	
81	L30,45C -081	スプリング	1	
82	L30,45C -082	割ピン	2	φ3
83	L30,45C -083	平ワッシャ	2	M16用
84	L30,45C -084	ジク	1	
85	L30,45C -085	チョーボルト	2	M6
86R	L30C -086R	ガイド右30cm	2	
	L45C -086R	ガイド右45cm	2	
86L	L30C -086L	ガイド左30cm	2	
	L45C -086L	ガイド右45cm	2	
87	L30,45C -087	ボルト	2	M12
88	L30,45C -088	スプリングワッシャ	2	M12用
89	L30,45C -089	平ワッシャ	2	M12用
90	L30,45C -090	ナット	1	M20
91	L30,45C -091	ナット	1	M20
92	L30,45C -092	平ワッシャ	1	M20用
93	L30,45C -093	キャップ	2	
94	L30,45C -094	ボルト	2	M16
95	L30,45C -095	スプリングワッシャ	1	M16用
96	L30,45C -096	ベアリング	2	6205
97	L30,45C -097	車輪ハブ付き	2	
97B	L30,45C -097B	車輪ハブなし	2	
98	L30,45C -098	ナット	4	M10
99	L30,45C -099	スプリングワッシャ	4	M10用
100	L30,45C -100	平ワッシャ	4	M10用
101	L30,45C -101	ボルト	2	M12
102	L30,45C -102	ナット	2	M12
103	L30C -103	リンク30cm	1	
	L45C -103	リンク45cm	1	
104	L30,45C -104	ボルト	4	M16
105	L30,45C -105	平ワッシャ	4	M10用
106	L30C -106	リンク30cm	1	L30C-109とセットで交換
	L45C -106	リンク45cm	1	
107	L30,45C -107	フレーム	1	
108	L30,45C -108	ボルト	4	M10
109	L30C -109	ジク30cm	1	L30C-106とセットで交換
	L45C -109	ジク45cm	1	
110	L30,45C -110	ギヤホルダー	1	
110A	L30,45C -110A	メタル	1	
111	L30,45C -111	ギヤ	1	

見出番号	部品番号	名 称	数量	備 考
112	L30,45C -112	平ワッシャ	1	
113	L30,45C -113	割ピン	1	
114	L30,45C -114	ギヤ	1	
115	L30,45C -115	スプリングピン	1	φ4
116	L30,45C -116	摩擦板	1	
117	L30,45C -117	カラ	2	
118	L30,45C -118	ハブなし車輪	2	
118B	L30,45C -118B	ハブ付き前輪 左	1	
118C	L30,45C -118C	ハブ付き前輪 右	1	
119	L30,45C -119	ナット	2	
120	L30,45C -120	まわり止め	1	
121	L30,45C -121	さらバネ	1	
122	L30,45C -122	キク座金	1	
123	L30,45C -123	ナット	1	M20
124	L30,45C -124	キャップ	2	
125	L30,45C -125	ベアリングユニット	2	
126	L30,45C -126	セットボルト	4	
127	L30,45C -127	平ワッシャ	4	M8用
128	L30,45C -128	スプリングワッシャ	4	M8用
129	L30,45C -129	ナット	4	M8
130	L30,45C -130	フレーム	1	
131	L30,45C -131	スペーサ	1	
132	L30C -132	車ジク30cm	1	
	L45C -132	車ジク45cm	1	
133	L30,45C -133	キー	1	
134	L30,45C -134	ボルト	4	M10
135	L30C -135	ビーズホルダー30cm	1	
	L45C -135	ビーズホルダー45cm	1	
136	L30,45C -136	スプリング	1	
137	L30,45C -137A	ギヤ-36	1	標準
	L30,45C -137B	ギヤ-27	1	
	L30,45C -137C	ギヤ-28	1	
	L30,45C -137D	ギヤ-30	1	
	L30,45C -137E	ギヤ-32	1	
	L30,45C -137F	ギヤ-40	1	
	L30,45C -137G	ギヤ-45	1	
138	L30,45C -138	ボルト	1	M5
139	L30,45C -139	ボルト	4	M6
140	L30,45C -140	ベアリングユニット	2	
141	L30,45C -141	ボルト	4	M6
142	L30,45C -142	ユニット受け	2	
143	L30,45C -143	フェルトリング	2	
144	L30C -144	定量ローラー30cm	1	
	L45C -144	定量ローラー45cm	1	
145	L30C -145	ローラーカバー30cm	1	
	L45C -145	ローラーカバー45cm	1	

見出番号	部品番号	名 称	数量	備 考
146	L30C -146	散布機ボディ30cm	1	
	L45C -146	散布機ボディ45cm	1	
147	L30,45C -147	アイボルト	2	
148	L30C -148	ボルト30cm	2	M6
	L45C -148	ボルト45cm	3	M6
149	L30C -149	ナット30cm	2	
	L45C -149	ナット45cm	3	
150	L30,45C -150	銘板	1	
151	L30,45C -151	ネジ	4	
152	L30,45C -152	ボルト	1	M10
153	L30,45C -153	スプリングワッシャ	1	M12用
154	L30,45C -154	ジクうけ板	1	
155	L30,45C -155	車輪ジク	1	
156	L30,45C -156	ストツパ	1	
157	L30,45C -157	ボルト	1	
158	L30,45C -158	ハブ	2	