

ハンドマーカ-

HM-7

部品表

機番：1456~

ATOM'X
アトムクス株式会社

目 次

パーツリストの使用方法について	-----	3
HM-7の構成	-----	4
01:ポンプ	-----	6
02:ポンプ接液部	-----	10
03:ポンプ減速機部	-----	14
04:スプレーガン	-----	18
05:フレーム	-----	22
06:ペイント缶フタ	-----	24
07:前輪	-----	26
08:キャスタ	-----	28
09:ガン上下機構	-----	30
10:ガンホルダ・ハンドル	-----	34
11:配管	-----	36
12:ペイントアキュムレータ	-----	38
13:バックプレッシャーレギュレータ	-----	40
14:サクシオンホース・リターンホース	-----	42
15:ビーズタンク・散布器	-----	44
16:ガイド棒・ハンドル	-----	46
17:オプション:ブレーキ付キャスタ	-----	48
18:オプション:45cmビーズ散布機	-----	50
19:オプション:45cmビーズタンク	-----	54
20:オプション:ダブルガンレバー(45cm仕様)	-----	56

§ パーツリストの使用方法について

部品注文

部品を御注文の際は、「部品番号」「部品名称」「必要個数」をお申し付けください。

例) 六角ボルト

Kxxxxxxx 六角ボルト … 1

部品番号	部品名称	必要個数
------	------	------

注1) 消耗部品とオプション部品について

- ・ 見出番号の前に「★」の印がついている部品は、消耗部品です。
- ・ " 「◇」 " オプション部品です。

§ Usage

1. Ordering

Please inform “Parts number” “Parts name” “Quantity”.

Example. Bogie

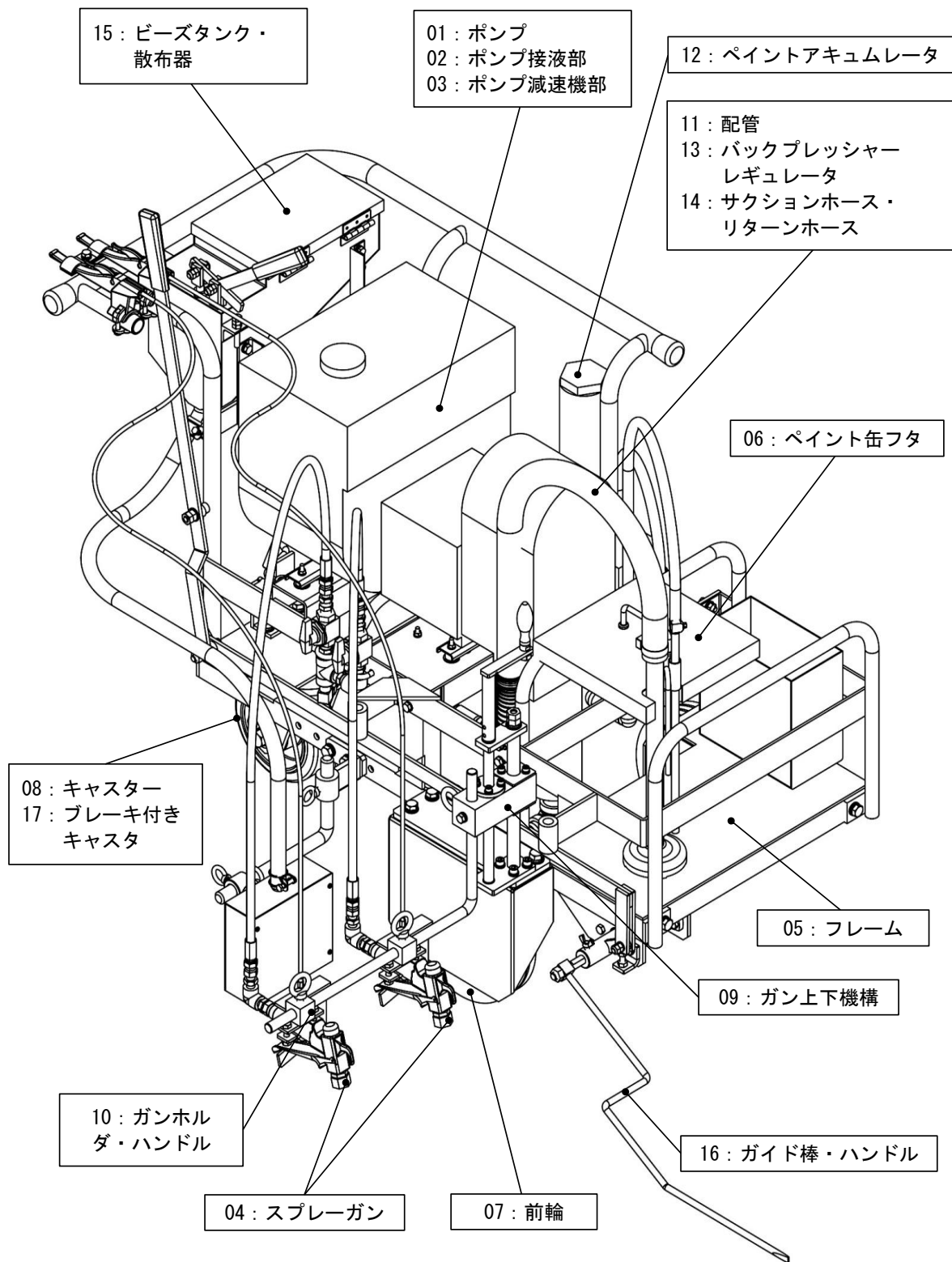
K000000 Bogie … 1

Parts number	Parts name	Quantity
--------------	------------	----------

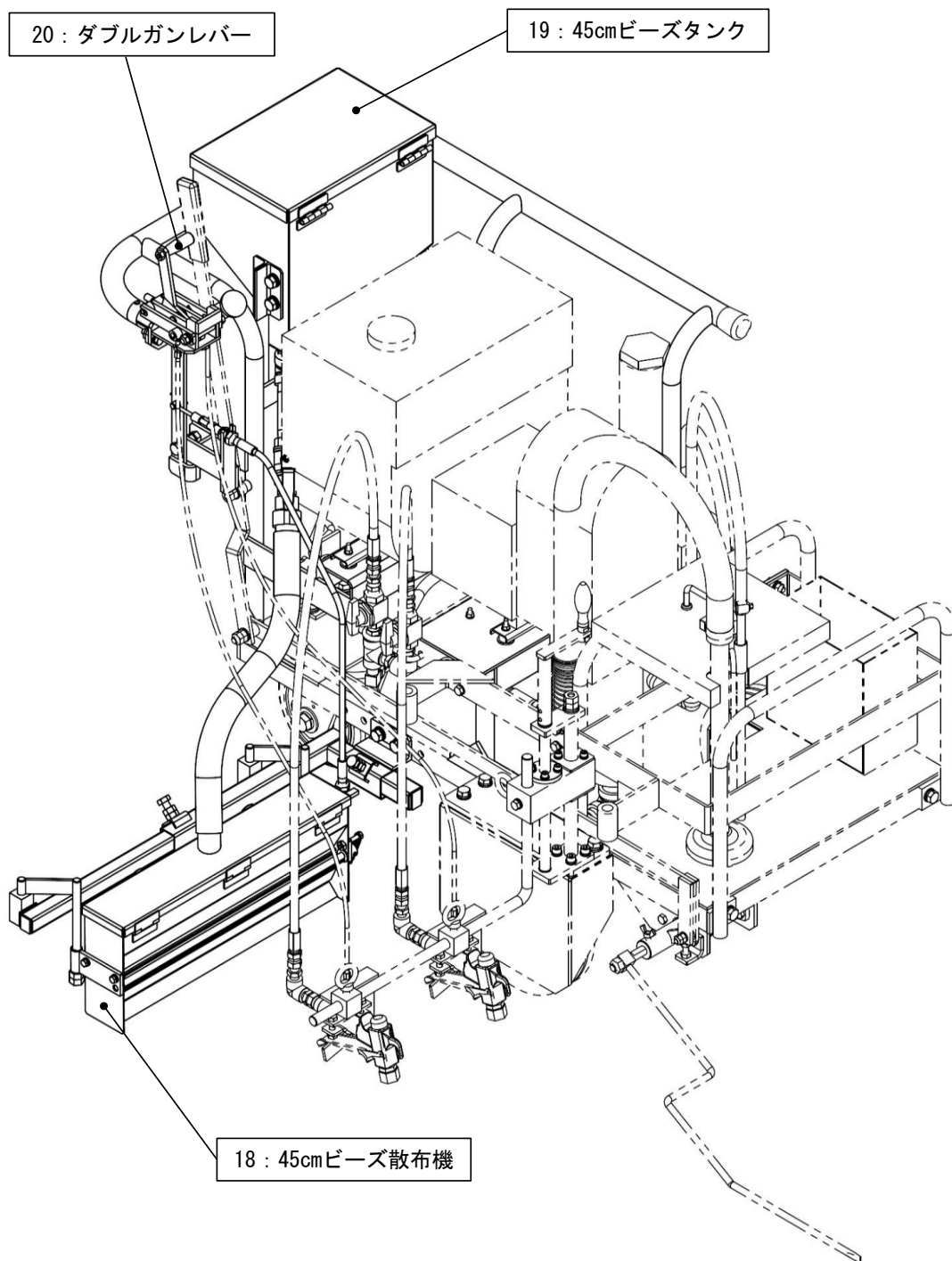
Notes 1. Expendable and Optional parts

- ・ The parts marked “★” at index No. are expendable parts.
- ・ The parts marked “◇” at index No. are optional parts.

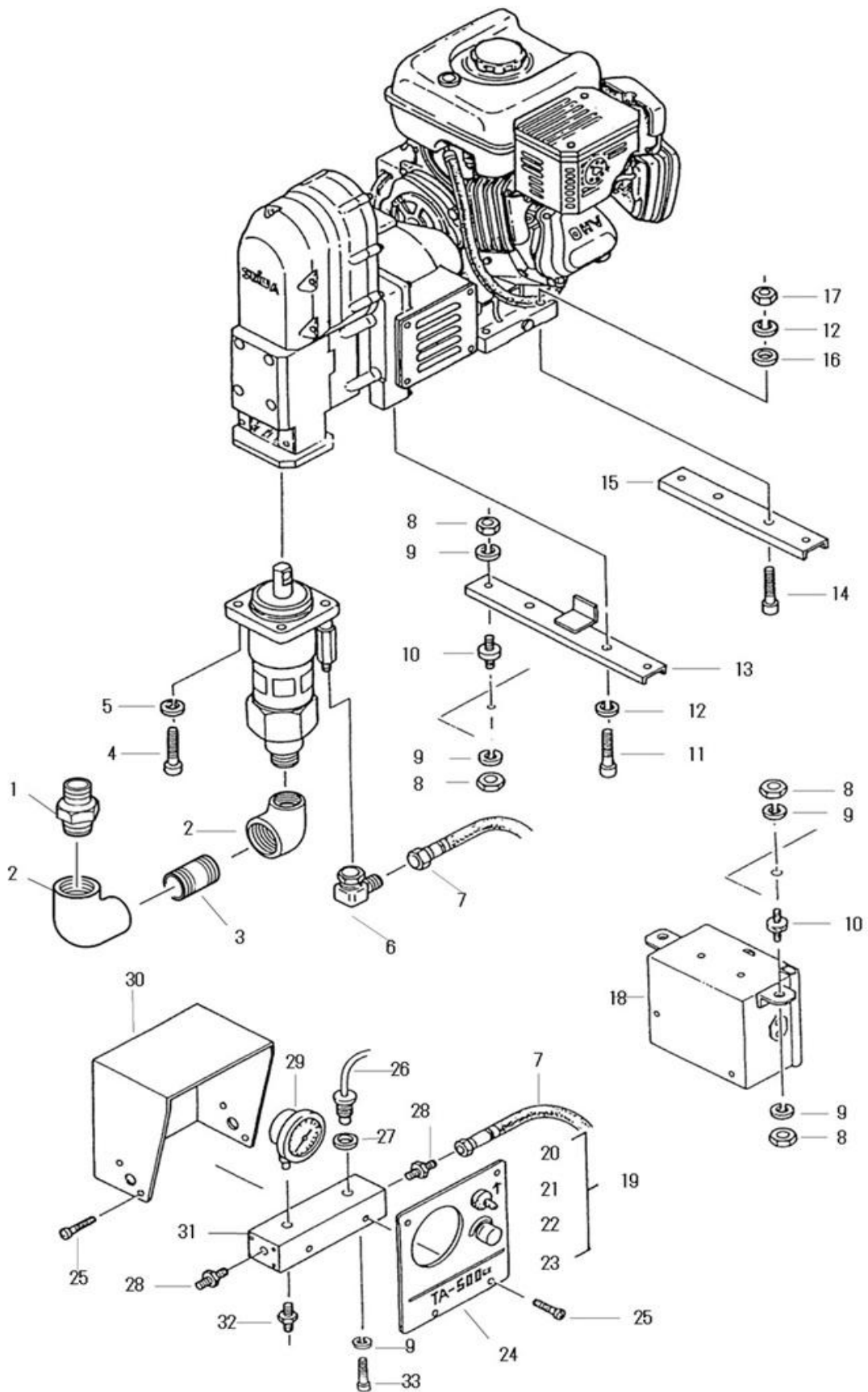
HM-7の構成



HM-7(45cm仕様)の構成



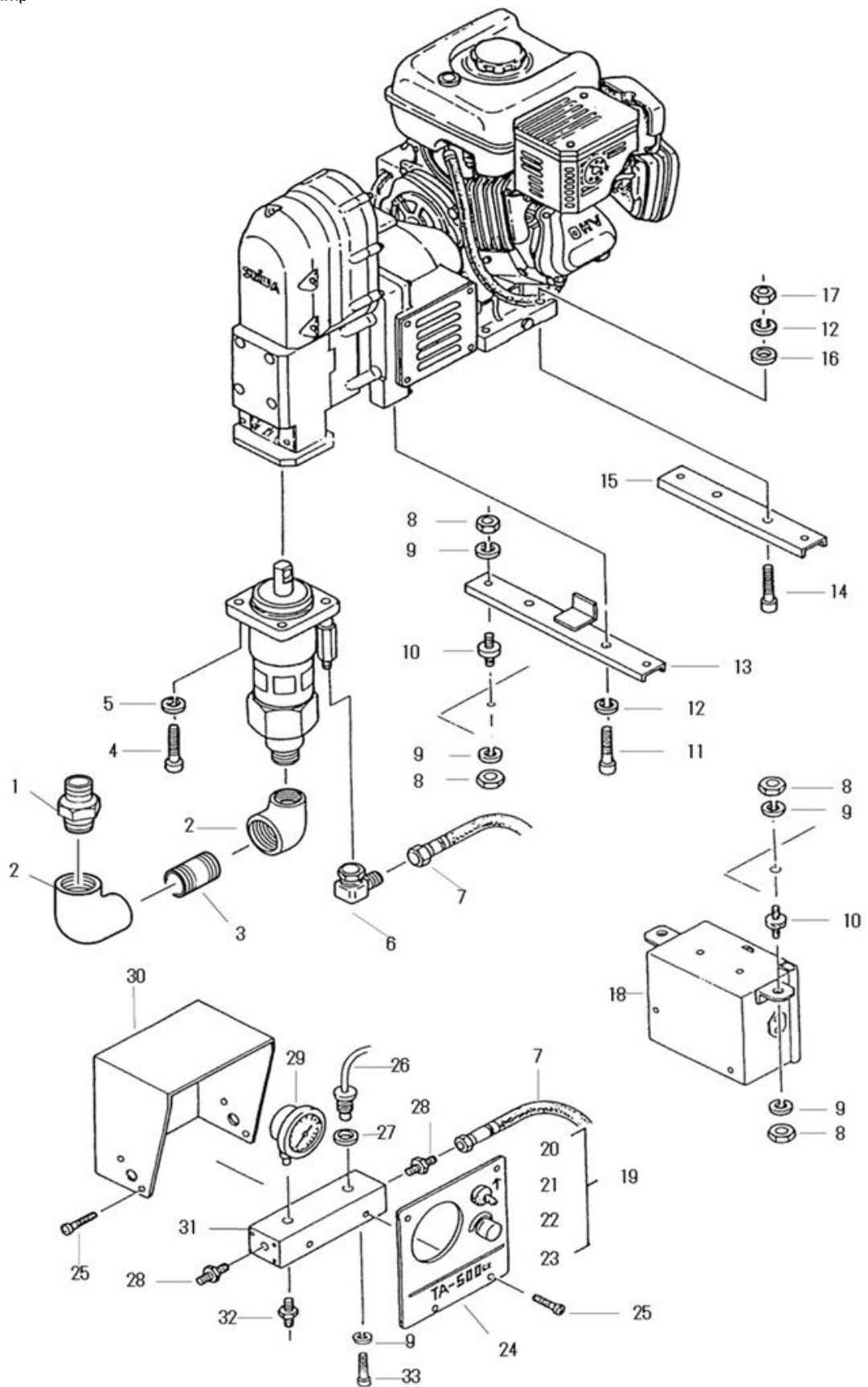
01:ポンプ - Pump



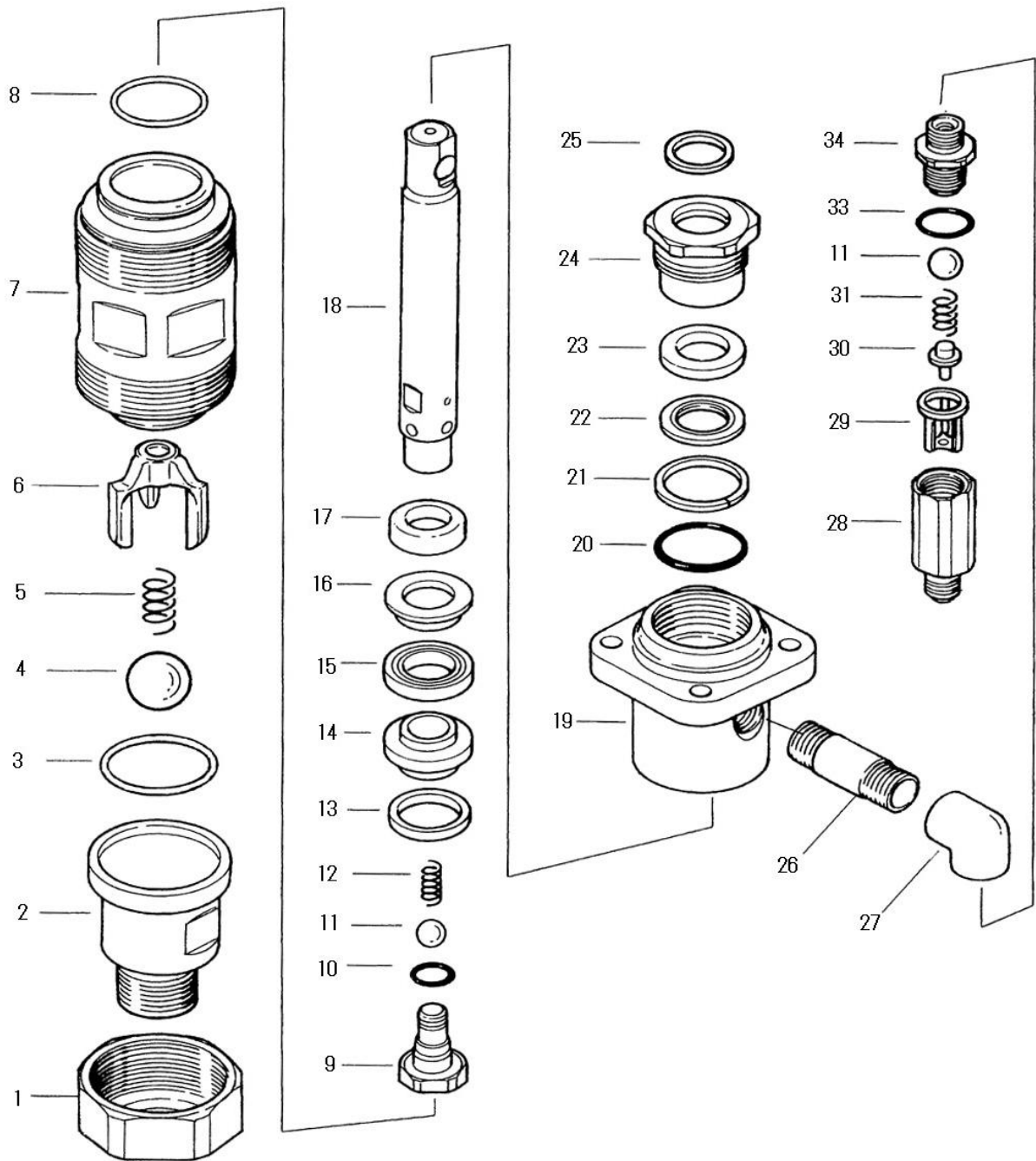
O1:ポンプ - Pump

見出番号 Index Number	部品番号 Part Number	部品名称 Part Name	個数 Quantity	備考 Remark
1	K6226051	ジョイント Joint	1	1PTM×1PFM
2	K6210006	エルボ Elbow	2	25A
3	K6216006	ニップル Nipple	1	25A
4	K0550101	六角穴付ボルト Cap bolt	4	M10×30
5	K0550102	バネ座金 Spring washer	4	M10
6	K0540829	エルボ Elbow	1	1/2PFM×1/2PFU
7	K0550105	ジョイントホース Joint hose	1	
8	K7010006	ナット Nut	12	M6
9	K7150006	バネ座金 Spring washer	16	M6
10	K0550108	防振ゴム Rubber isolator	6	KA-25
11	K6520815	六角穴付ボルト Cap bolt	2	M8×15
12	K7150008	バネ座金 Spring washer	4	M8
13	K0550111	ポンプステー Pump stay	1	
14	K6520835	六角穴付ボルト Cap bolt	2	M8×35
15	K0550113	エンジンステー Engine stay	1	
16	K7110008	平座金 Plain washer	2	M8
17	K7010008	ナット Nut	2	M8
18	K0550116	制御ボックスセット Control box	1	
19	K0550117	コントロールパネルセット Control panel set	1	
20	K0550118	スイッチゴムキャップ Switch cap	1	
21	K0550119	スナップスイッチ Switch	1	
22	K0550120	ツマミ Knob	1	
23	K0550121	可変抵抗器 (ハーネス付) Variable resistor	1	
24	K0550131	コントロールパネル Control panel	1	
25	K0550122	バネ座金付ナベ小ネジ Pan screw	8	M4×8
26	K0550123	圧力センサ Pressure sensor	1	
27	K0550124	センサーパッキン Gasket	1	
28	K0550125	ジョイント Joint	2	1/2PTM×1/2PFM
29	K0550126	圧力計 Pressure gauge	1	
30	K0550127	コントロールボックス Control box	1	

01:ポンプ - Pump



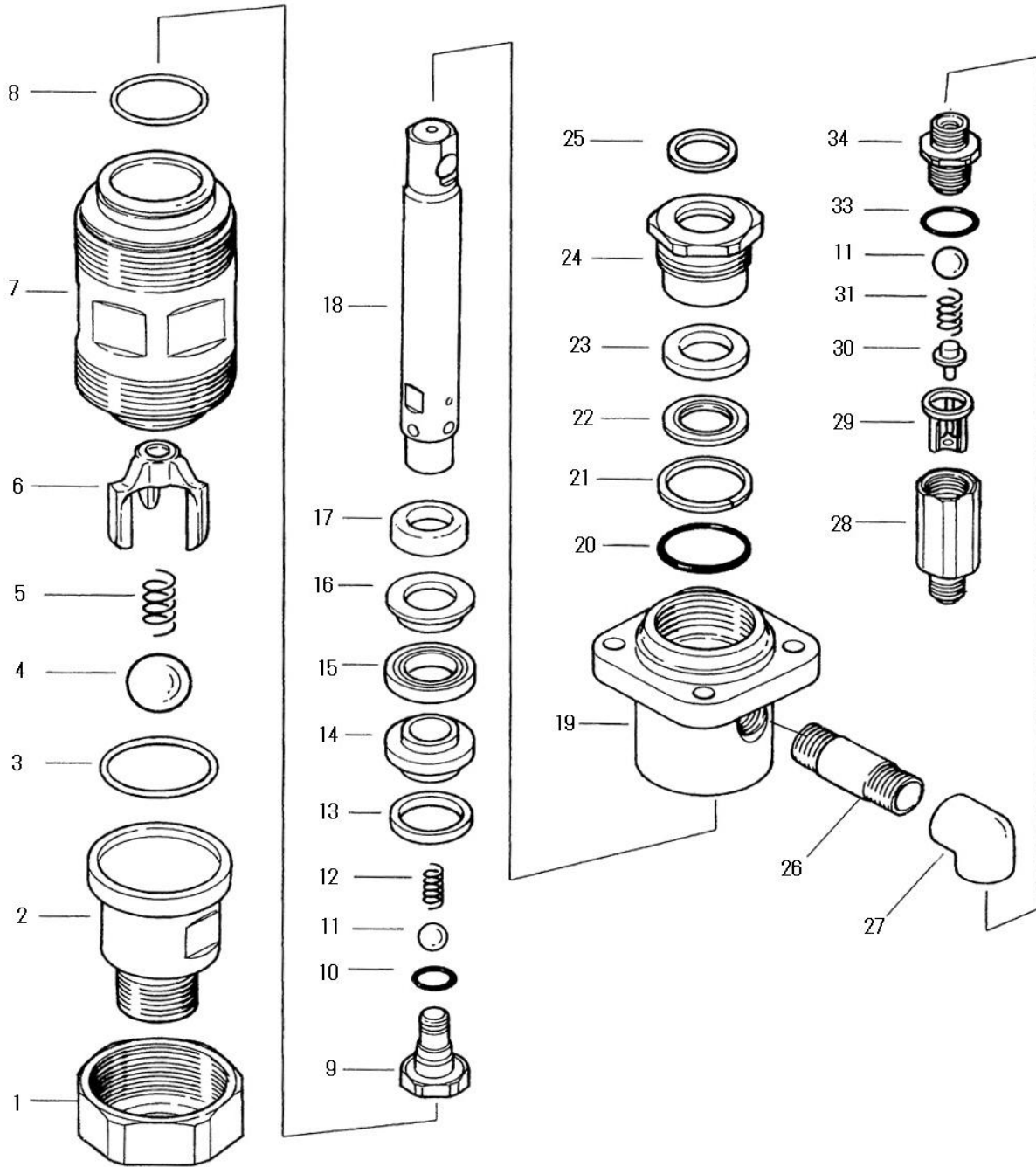
02: ポンプ接液部 - Wetted parts



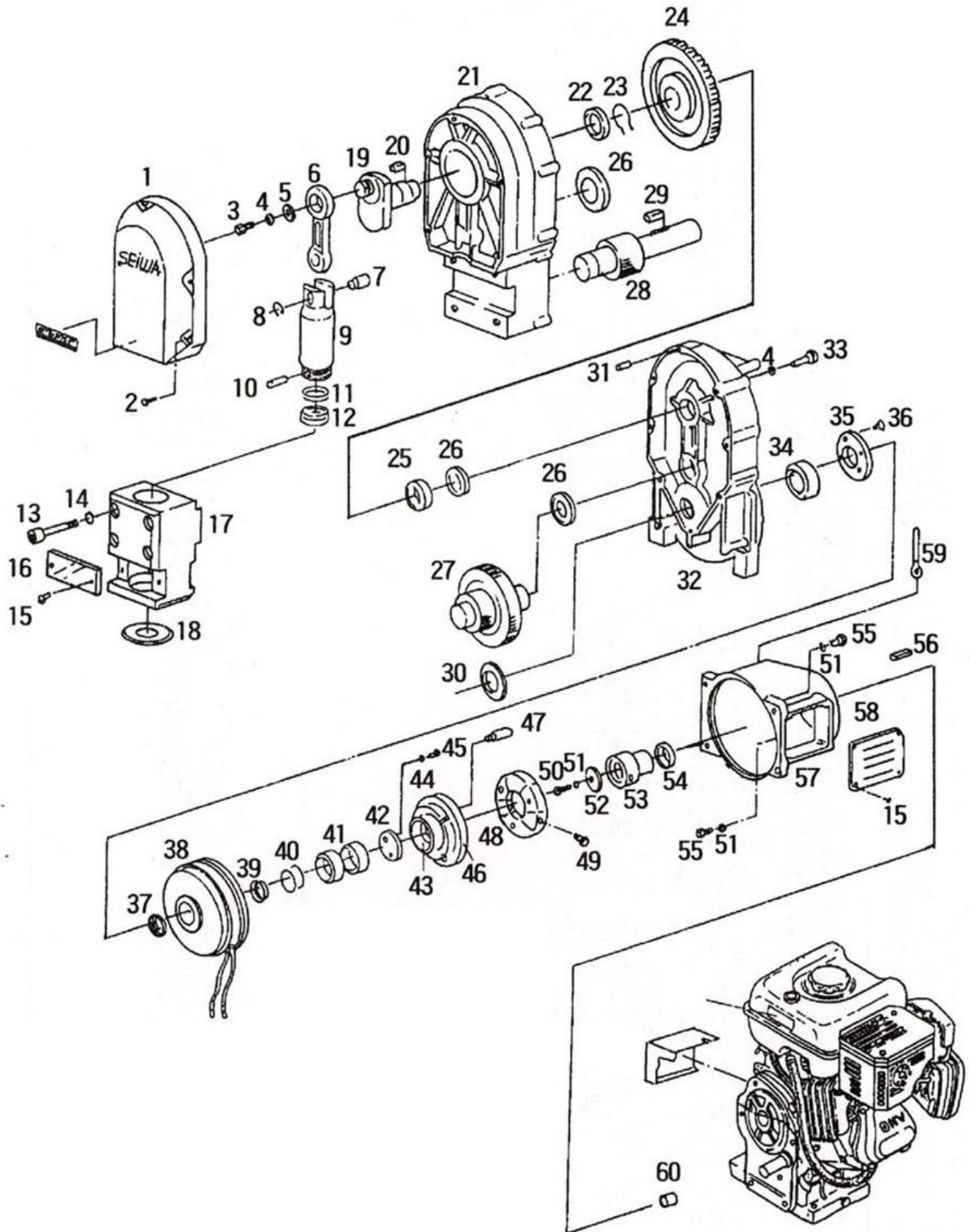
O2:ポンプ接液部 - Wetted parts

見出番号 Index Number	部品番号 Part Number	部品名称 Part Name	個数 Quantity	備考 Remark
1	K0550201	吸入弁ナット Nut	1	
★ 2	K0550202	吸入本体弁座セット Valve seat set	1	
★ 3	K0550203	テフロンOリング O-ring	1	G-45
★ 4	K0550204	セラミックボール Ball	1	1インチ
★ 5	K0550205	吸入弁スプリング Spring	1	
6	K0550206	吸入弁ボールガイド Ball guide	1	
7	K0550207	ポンプシリンダー Cylinder	1	
★ 8	K0550208	テフロンOリング O-ring	1	S-42
★ 9	K0550209	吐出弁座ホルダーセット Valve seat set	1	
★ 10	K0515059	Oリング O-ring	1	P-18
★ 11	K0550211	超硬ボール Ball	2	7/16インチ
★ 12	K0550212	吐出弁スプリング Spring	1	
★ 13	K0550213	ピストンリング Piston ring	1	
★ 14	K0550214	パッキンスリーブⅡ Sleeve	1	
★ 15	K0550215	ピストンシールパッキン Packing	1	
16	K0550216	パッキン上座金 Washer	1	
17	K0550217	パッキンスリーブスペーサ Spacer	1	
18	K0550218	ピストンロッド Piston rod	1	
19	K0550219	ポンプハウジング Pump housing	1	
★ 20	K0550220	Oリング O-ring	1	P-42
★ 21	K0550221	バックアップリング Backup ring	1	P-42
22	K0550222	ロッドシールパッキン座金 Washer	1	
★ 23	K0550223	ロッドシールパッキン Packing	1	
24	K0550224	ロッドガイドホルダー Rod guide	1	ベアリング付
★ 25	K0550225	ダストシール Dust seal ring	1	25
26	K0550226	ロングニップル Pipe	1	45659
27	K0550227	メスエルボジョイント Elbow	1	45659
28	K0550228	チェック弁本体 Check valve housing	1	
29	K0550229	チェック弁ボールガイド Ball guide	1	
30	K0550230	チェック弁ピン Pin	1	

02: ポンプ接液部 - Wetted parts



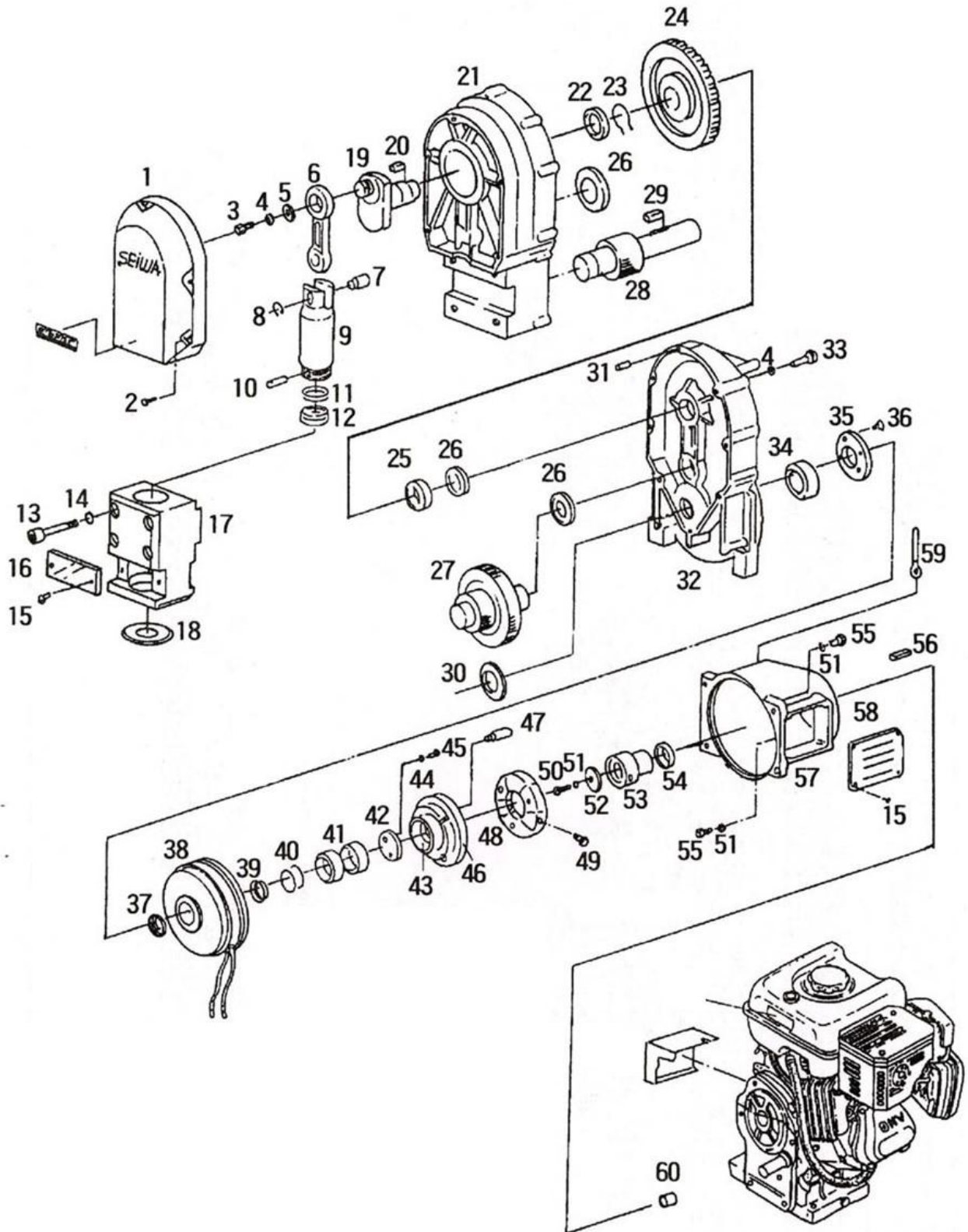
03:ポンプ減速機部 - Pump reducer section



O3:ポンプ減速機部 - Pump reducer section

見出番号 Index Number	部品番号 Part Number	部品名称 Part Name	個数 Quantity	備考 Remark
1	K0550132	減速機ケースカバー Reducer case cover	1	
2	K0550133	十字穴付ナベ小ネジ Cross-recessed head machine screw	5	M6 × 30
3	K0550134	六角ボルト Bolt	1	M6 × 16
4	K0550135	バネ座金 Spring washer	12	M6
5	K0550136	コンロッド座金 Connecting rod washer	1	
6	K0550137	コンロッドセット Connecting rod set	1	
7	K0550138	クランクピン Crank pin	1	
8	K0550139	止め輪 Snap ring	1	ISTW-14
9	K0550140	スライダ Slider	1	
10	K0550141	ロッドピン Rod pin	1	
11	K0550143	ロッドピンカラー Rod pin collar	1	
12	K0550144	ロッドピン止め輪 Rod pin retaining ring	3	
13	K0550145	六角穴付きボルト Hexagon socket headed bolt	4	M10 × 70
14	K0550146	バネ座金 Spring washer	4	M10
15	K0550147	バネ座金付ナベ小ネジ Pan screw with spring washer	10	M4 × 8
16	K0550148	パネル Panel	1	
17	K0550149	スライダガイドセット Slider guide	1	
18	K0550150	ダストシール押さえ Dust seal retainer	1	
19	K0550151	クランクシャフト Crankshaft	1	
20	K0550152	平行キー Parallel key	1	10 × 8 × 25
21	K0550153	減速機ケース2セット Reducer case 2	1	
22	K0550154	スラストワッシャA Thrust washer A	1	
23	K0550155	C型止め輪 C type retaining ring	1	軸用35
24	K0550156	ドリブングヤ2 Driven gear 2	1	
25	K0550157	カラーA Collar A	1	
26	K0550158	スラストワッシャB Thrust washer B	3	
27	K0550159	中間軸セット Intermediate shaft set	1	
28	K0550160	入力軸 Input shaft	1	
29	K0550161	平行キー Parallel key	1	7 × 7 × 25
30	K0550162	スラストワッシャC Thrust washer C	1	

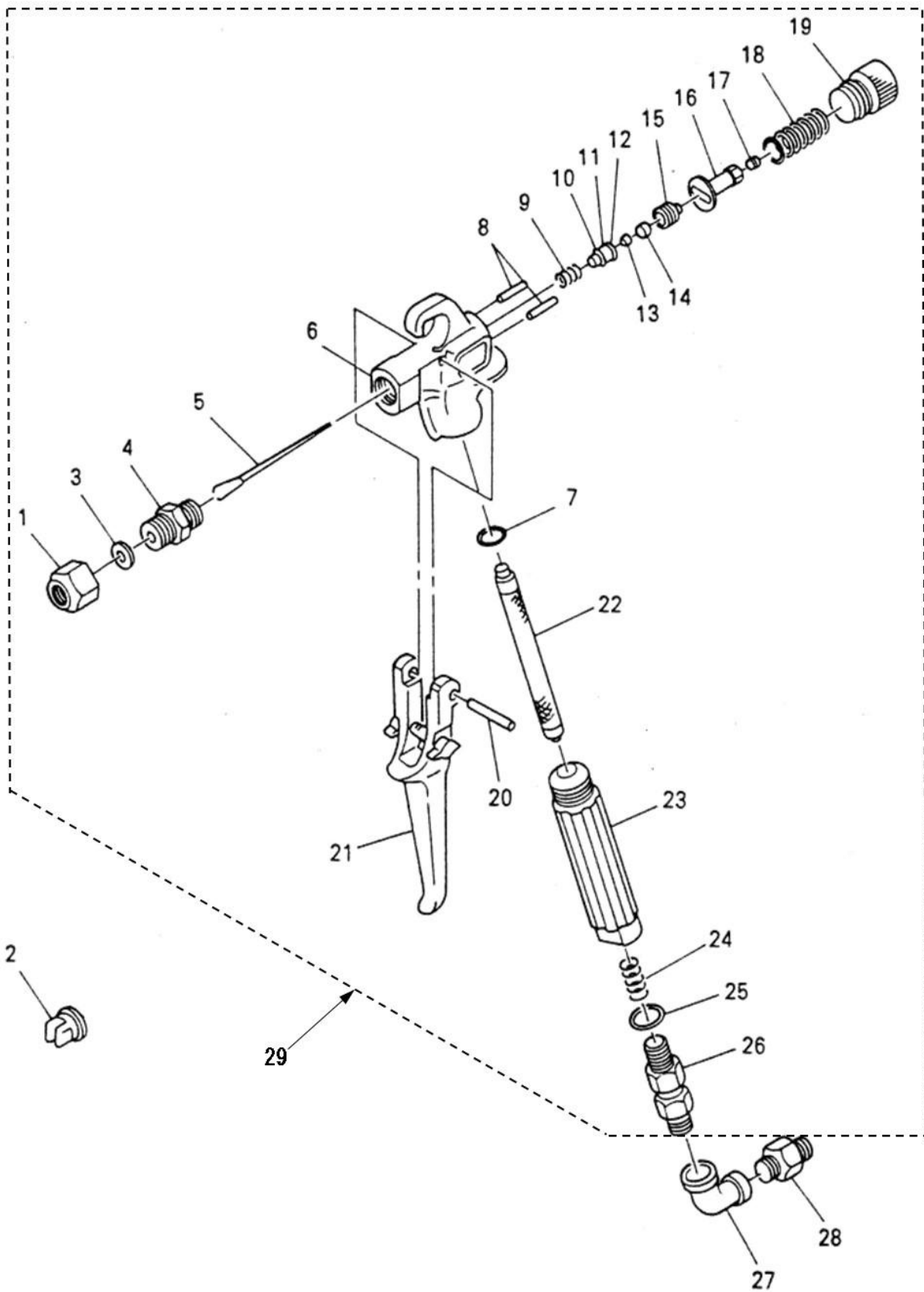
03:ポンプ減速機部 - Pump reducer section



O3:ポンプ減速機部 - Pump reducer section

見出番号 Index Number	部品番号 Part Number	部品名称 Part Name	個数 Quantity	備考 Remark
31	K0550163	平行ピン Parallel pin	2	φ5×18
32	K0550164	減速機ケース 1セット Reducer case 1	1	
33	K0550165	六角穴付ボルト Hex socket head bolt	11	M6×35
34	K0550166	ベアリング Bearing	1	6205LLU
35	K0550167	ベアリング押え Bearing retainer	1	
36	K0550168	十字穴付皿小ネジ Cross-recessed countersunk head screw	4	M6×12
37	K0550169	5.5スペーサ 5.5 spacer	1	
38	K0550170	クラッチセット Clutch set	1	
39	K0550171	6スペーサ 6 spacer	1	
40	K0550172	1シム 1 shim	2	
41	K0550173	ベアリング Bearing	2	6005LLU
42	K0550174	0.25シム 0.25 shim	1	
43	K0550175	2穴座金 2-hole washer	1	
44	K0550176	バネ座金 Spring washer	2	M5
45	K0550177	六角穴付ボルト Hex socket head bolt	2	M5×12
46	K0550178	カップリングフランジ Coupling flange	1	
47	K0550179	Sボルト S bolt	3	
48	K0550180	カップリングゴム Coupling rubber	1	
49	K0550181	六角穴付ボルト Hex socket head bolt	3	M8×25
50	K0550182	六角穴付ボルト Hex socket head bolt	1	M8×20
51	K0550183	バネ座金 Spring washer	9	M8
52	K0550184	1穴座金 1-hole washer	1	
53	K0550185	カップリングハブ Coupling hub	1	
54	K0550186	ベアリング Bearing	1	6005ZZ
55	K0550187	六角穴付ボルト Hex socket head bolt	4	M8×35
56	K0550188	平行キー Parallel key	1	5×5×28
57	K0550189	カップリングケース Coupling case	1	
58	K0550190	ケースカバー Case cover	2	
59	K0550191	コーティンググリップ Coating grip	1	
60	K0550192	ベアリングスリーブ Bearing sleeve	1	

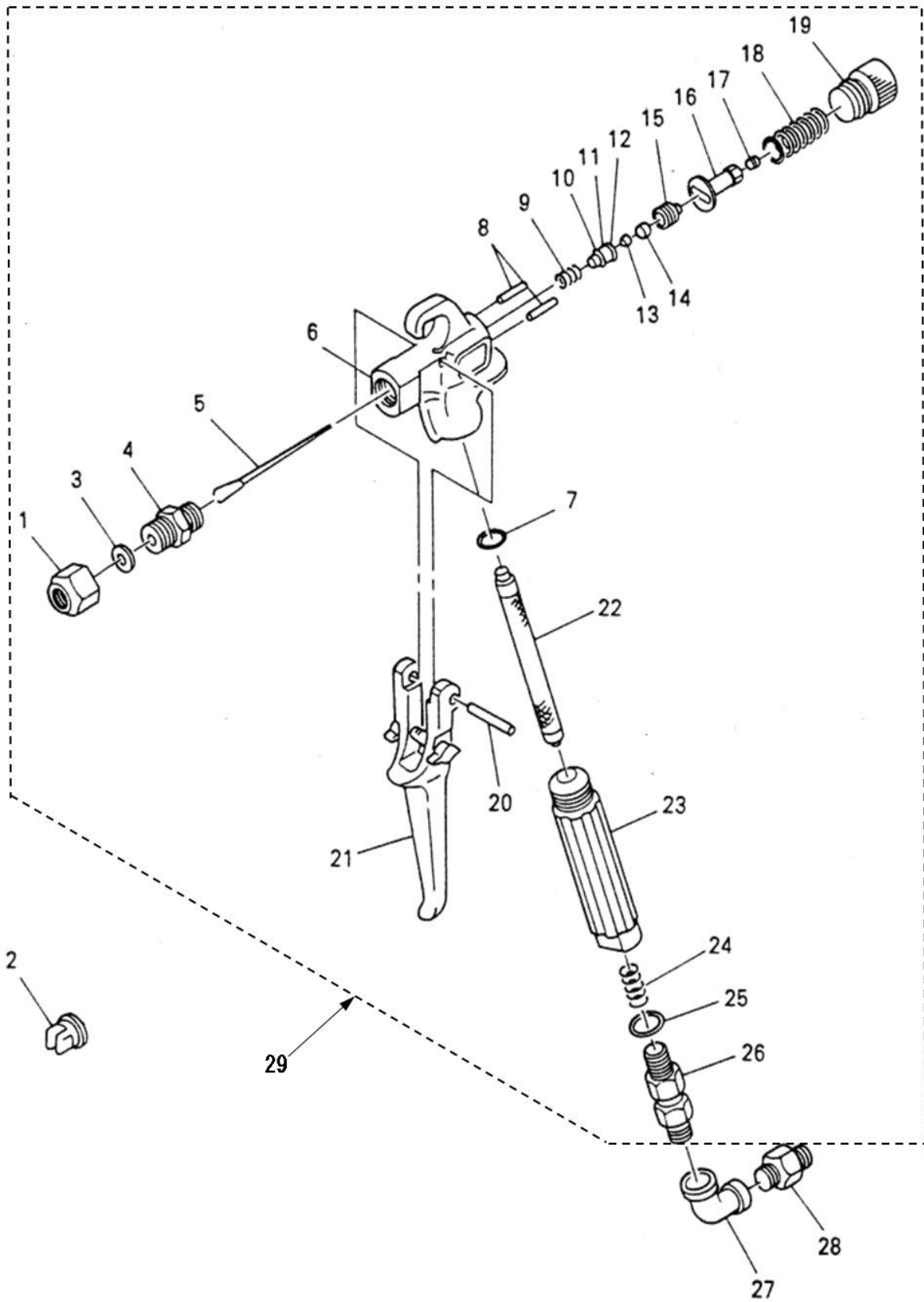
04: スプレーガン - Spray gun



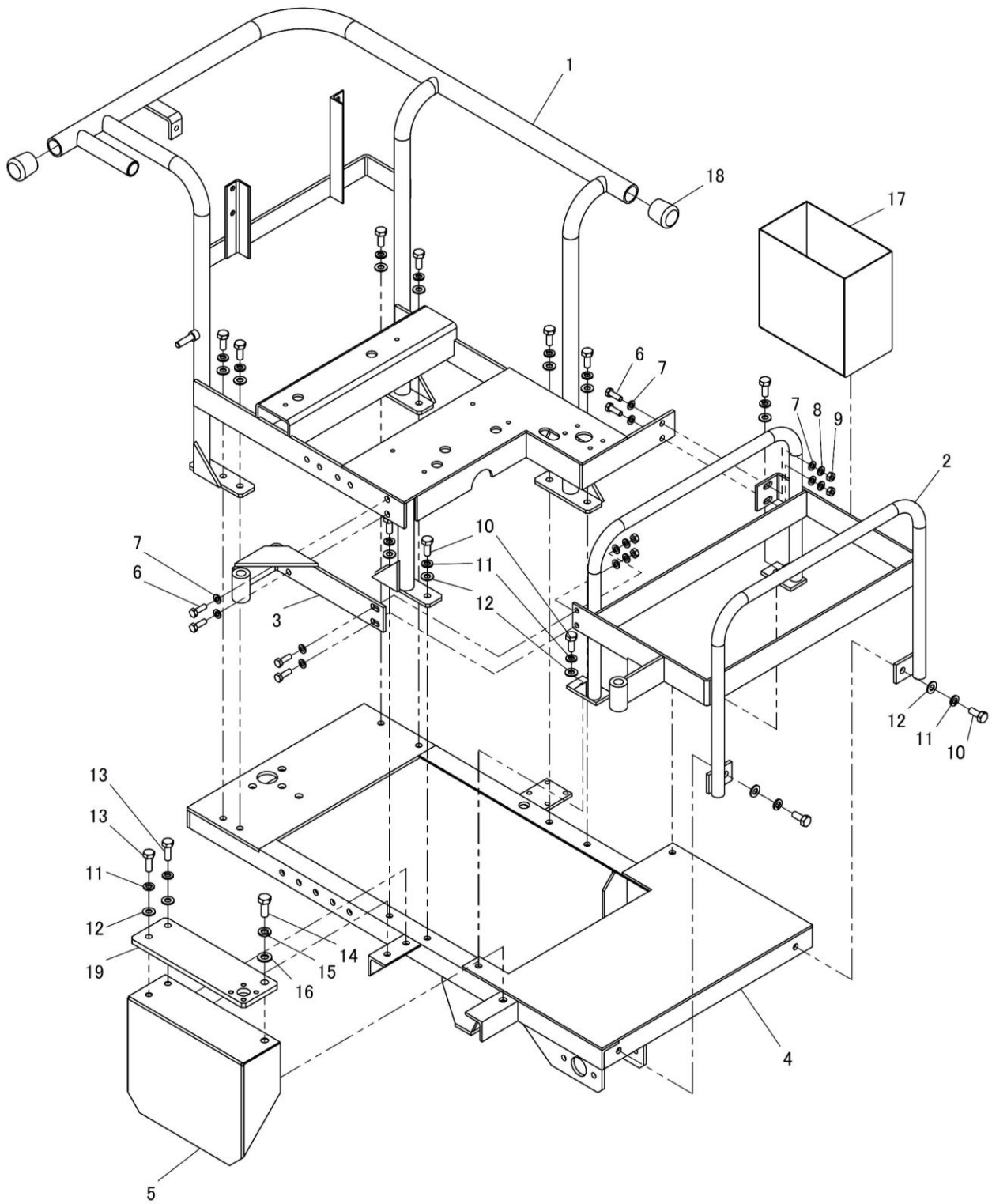
O4: スプレーガン - Spray gun

見出番号 Index Number	部品番号 Part Number	部品名称 Part Name	個数 Quantity	備考 Remark
1	K0516001	ノズルキャップ Nozzle cap	1	
★ 2a	K7821011	ノズルチップ 5018S Nozzle tip No. 5018S	1	※標準付属チップ
2b	K7821021	ノズルチップ 5021S Nozzle tip No. 5021S	1	
2c	K7821024	ノズルチップ 5023S Nozzle tip No. 5023S	1	
2d	K7821027	ノズルチップ 7021S Nozzle tip No. 7021S	1	
★ 3	K0516003	ノズルパッキン Nozzle packing	1	
★ 4	K0516004	バルブシート Valve seat	1	
5	K0516005	バルブボール Valve ball	1	
6	K0516006	ハウジング Housing	1	
★ 7	K0516007	ハンドルパッキン Handle packing	1	
8	K0516008	プッシュピン Push pin	2	
9	K0516009	ロッドシールスプリング Rod seal spring	1	
★ 10	K0516010	ロッドパッキン受け Rod packin receive	1	
★ 11	K0516011	Oリング O-ring	1	
★ 12	K0516012	バックアップリング Backup ring	1	
★ 13	K0516013	ロッドパッキン Rod packing	1	
★ 14	K0516014	ロッドパッキン押し Rod packing	1	
15	K0516015	ロッドシール押しねじ Rod seal screw	1	
16	K0516016	駆動板 Plate	1	
17	K0516017	止めねじ Stopper screw	1	
18	K0516018	バルブスプリング Valve spring	1	
19	K0516019	スプリングキャップ Spring cap	1	
20	K0516020	支点軸 Trigger pin	1	
21	K0516021	引き金セット Trigger	1	
★ 22	K0516022	フィルタ 60メッシュ Filter, 60 mesh	1	
23	K0516023	ハンドル Handle	1	
24	K0516024	フィルタスプリング Filter spring	1	
★ 25	K0516025	ハンドルワッシャ Handle washer	1	
★ 26	K0516026	スィベルジョイント Rotaly joint	1	
27	K0516027	高圧エルボ High pressure elbow	1	8A 高圧

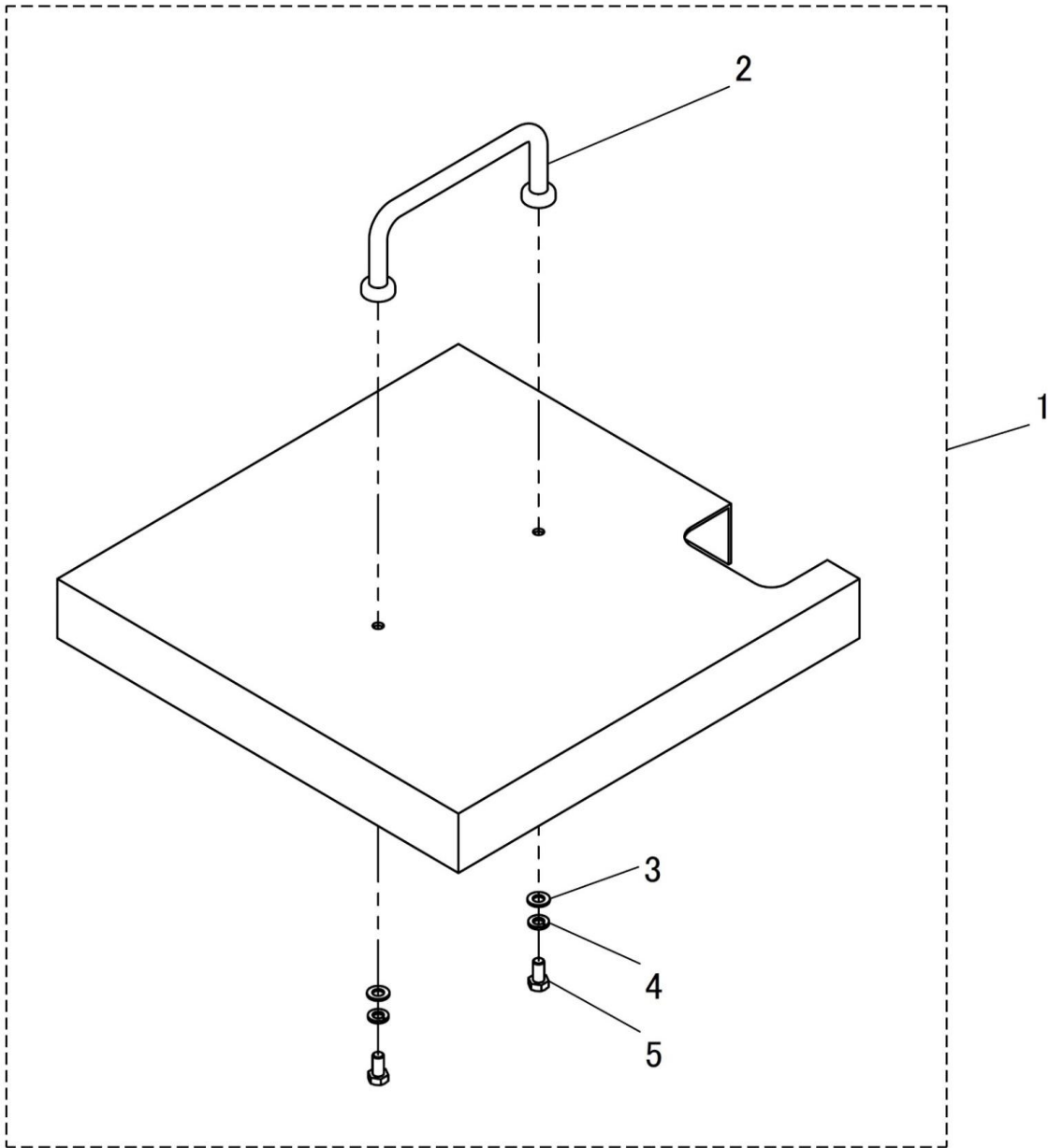
04: スプレーガン - Spray gun



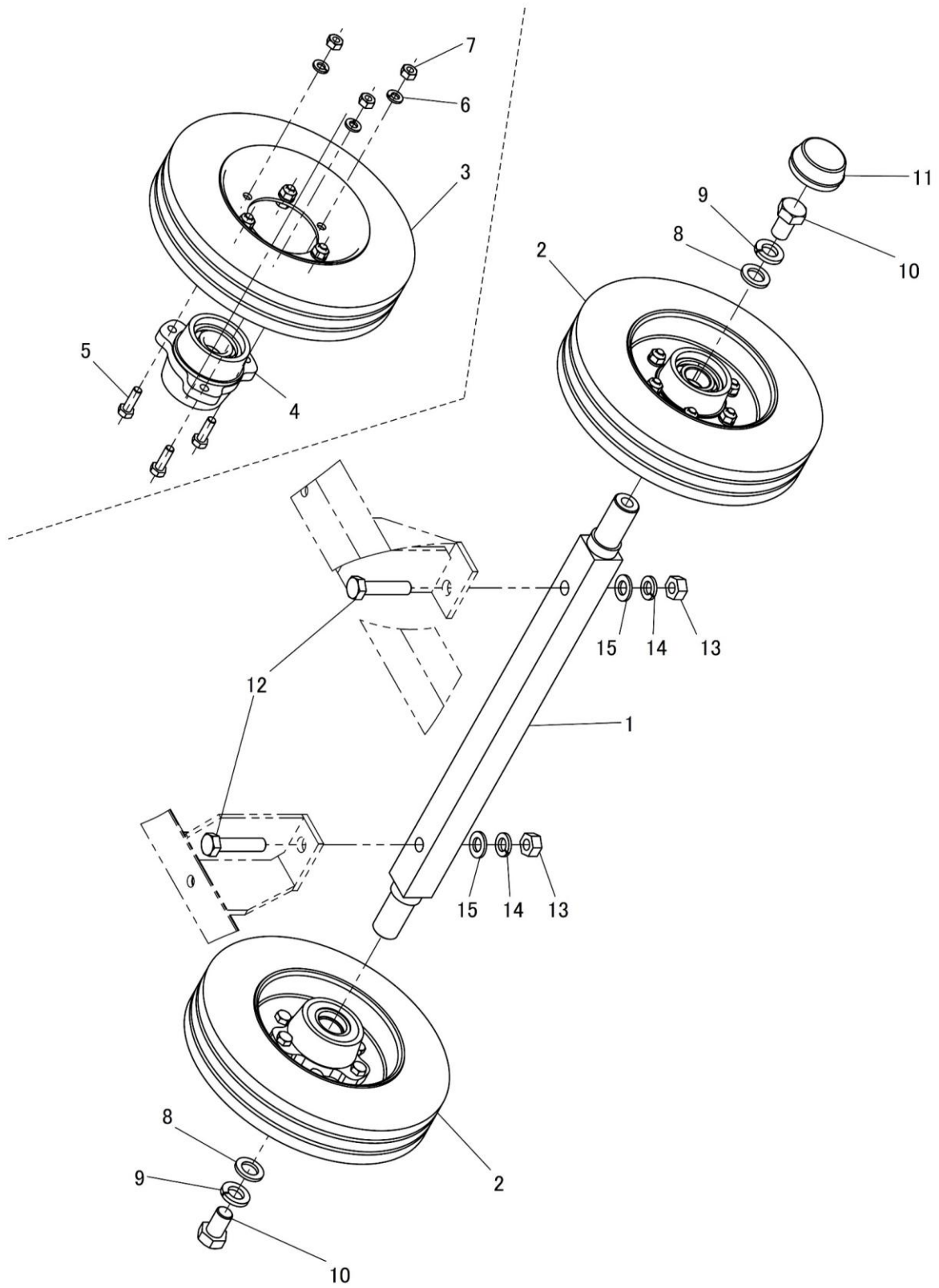
05: フレーム - Frame



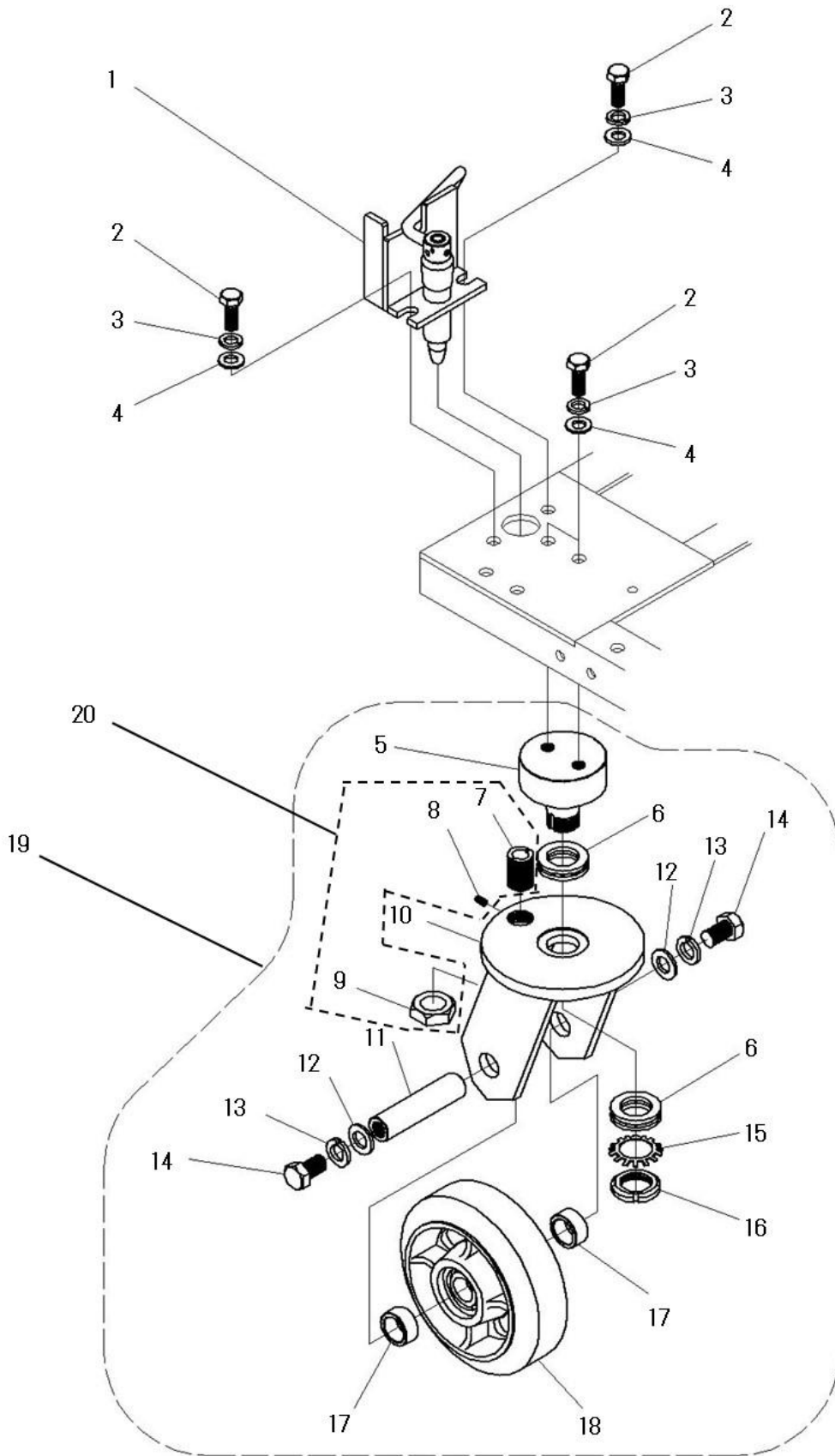
06: ペイント缶フタ - Paint cover



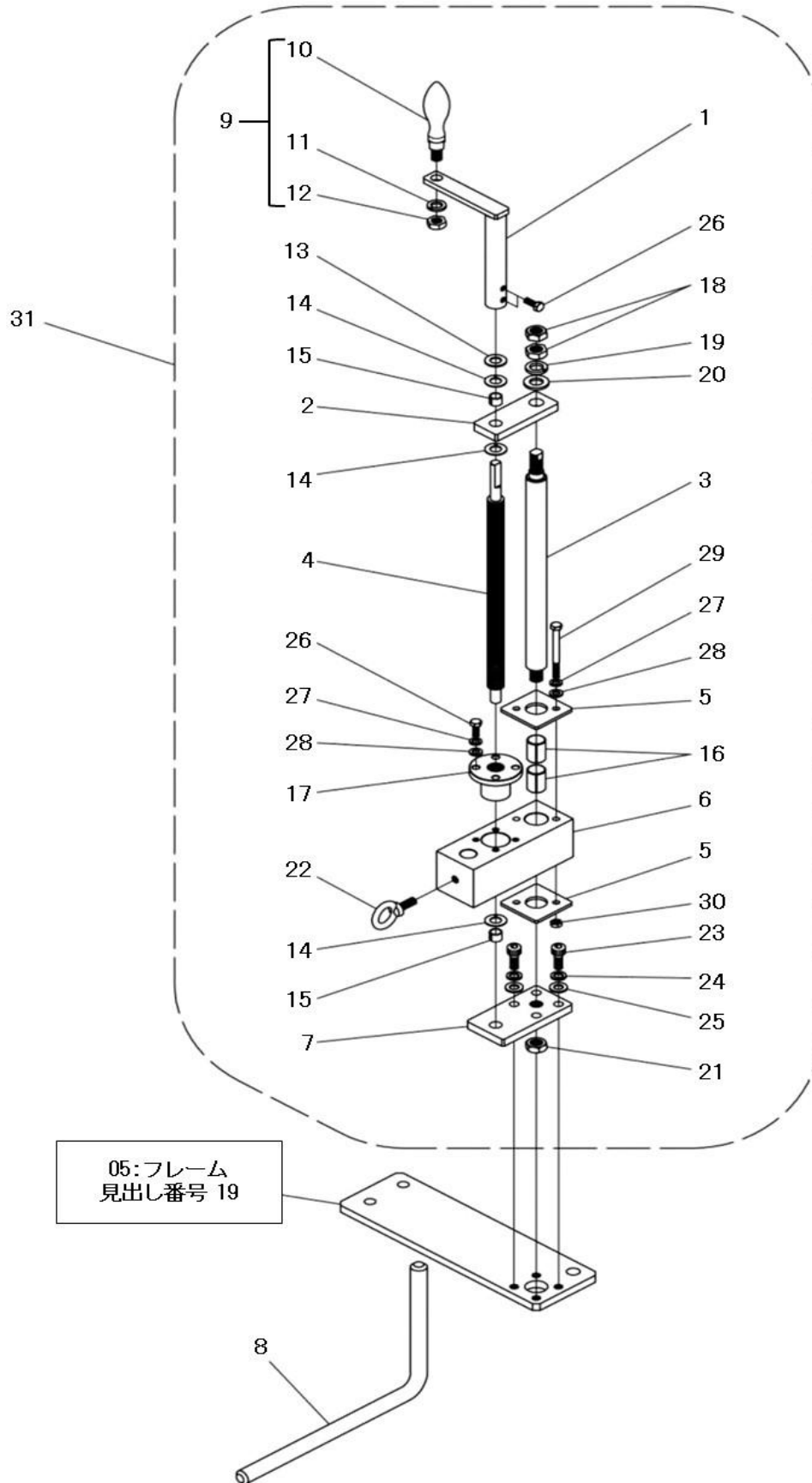
07: 前輪 - Front tire



08: キャスタ - Caster



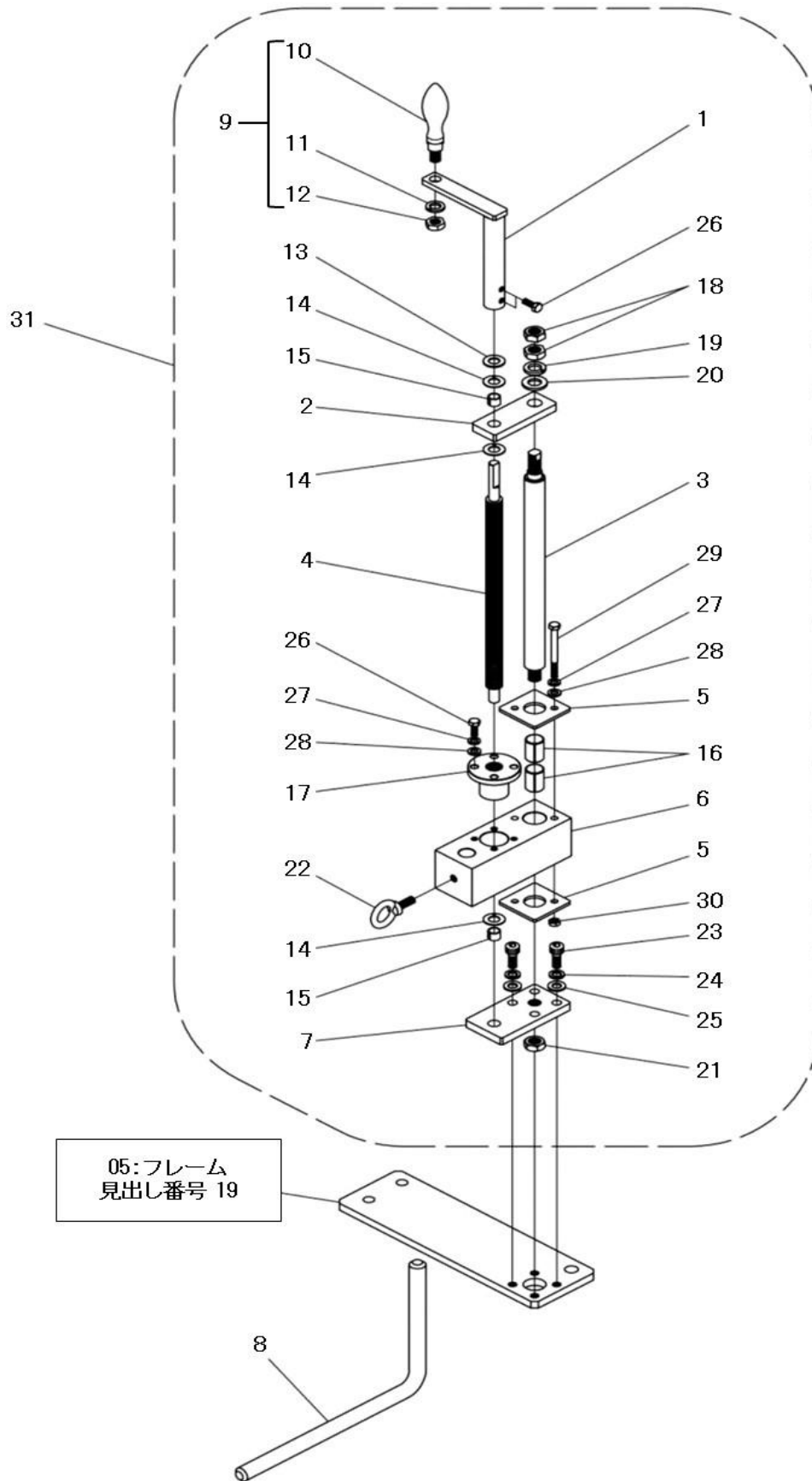
09:ガン上下機構 - Gun up and down mechanism



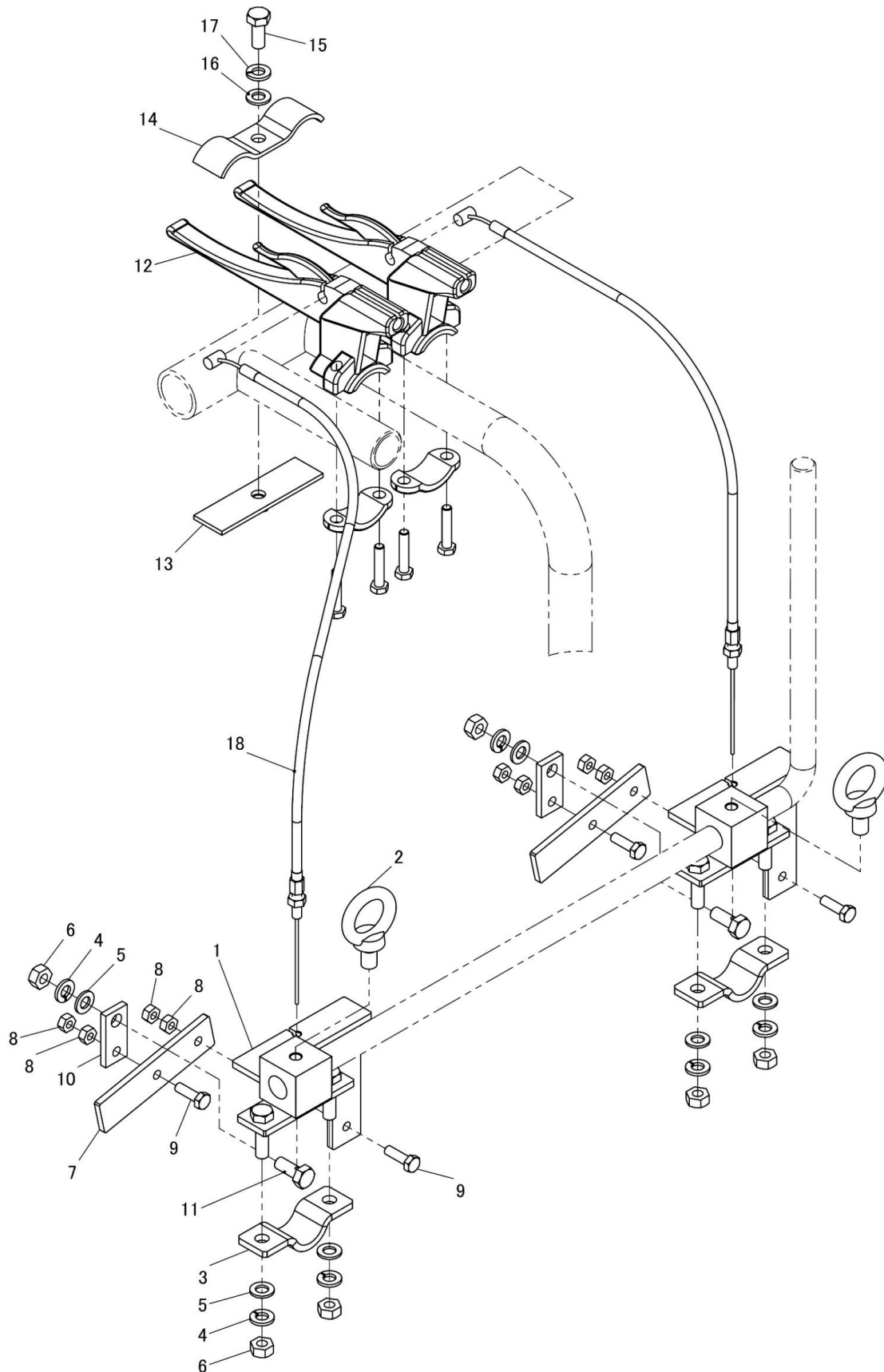
O9:ガン上下機構 - Gun up and down mechanism

見出番号 Index Number	部品番号 Part Number	部品名称 Part Name	個数 Quantity	備考 Remark
1	K0512013	ハンドル Handle	1	
2	K0512002	連結プレート Conecting plate	1	
3	K0512005	スライドシャフト Slid shaft	1	
4	K0512006	スクリーシャフト Screw shaft	1	
5	K0512003	メタルストッパープレート Metal stopper plate	2	
6	K0512004	マウントブロック Mount block	1	
7	K0512010	ホルダ固定プレート Holder plate	1	
8	K0551008	Wガン用シャフト Wgun holder shaft	1	
9	K0530909	回転ハンドルセット Turning handle set	1	
10	K0512013	回転ハンドル Turning handle	1	
11	K7150010	バネ座金 Spring washer	1	
12	K7010010	ナット Nut	1	
13	K7110010	平座金 Plain washer	1	M10
14	K0512015	スラストワッシャ Thrust washer	3	
15	K0512910	メタル Metal	2	
16	K0512904	メタル Metal	2	
17	K0512014	スクリー軸受 Screw bearing	1	
18	K7010012	ナット Nut	2	M12
19	K7150012	バネ座金 Spring washer	1	M12
20	K7110012	平座金 Plain washer	1	M12
21	K0512009	ナット Nut	1	M12薄型ナット
22	K6710815	アイボルト Eye bolt	1	M8-15
23	K6350825	ボルト Bolt	4	M8-25
24	K7150008	バネ座金 Spring washer	4	M8
25	K7110008	平座金 Plain washer	4	M8
26	K6350620	ボルト Bolt	4	M6-20
27	K7150006	バネ座金 Spring washer	6	M6
28	K7110006	平座金 Plain washer	6	M6
29	K6350665	ボルト Bolt	2	M6-65
30	K7010006	ナット Nut	2	M6

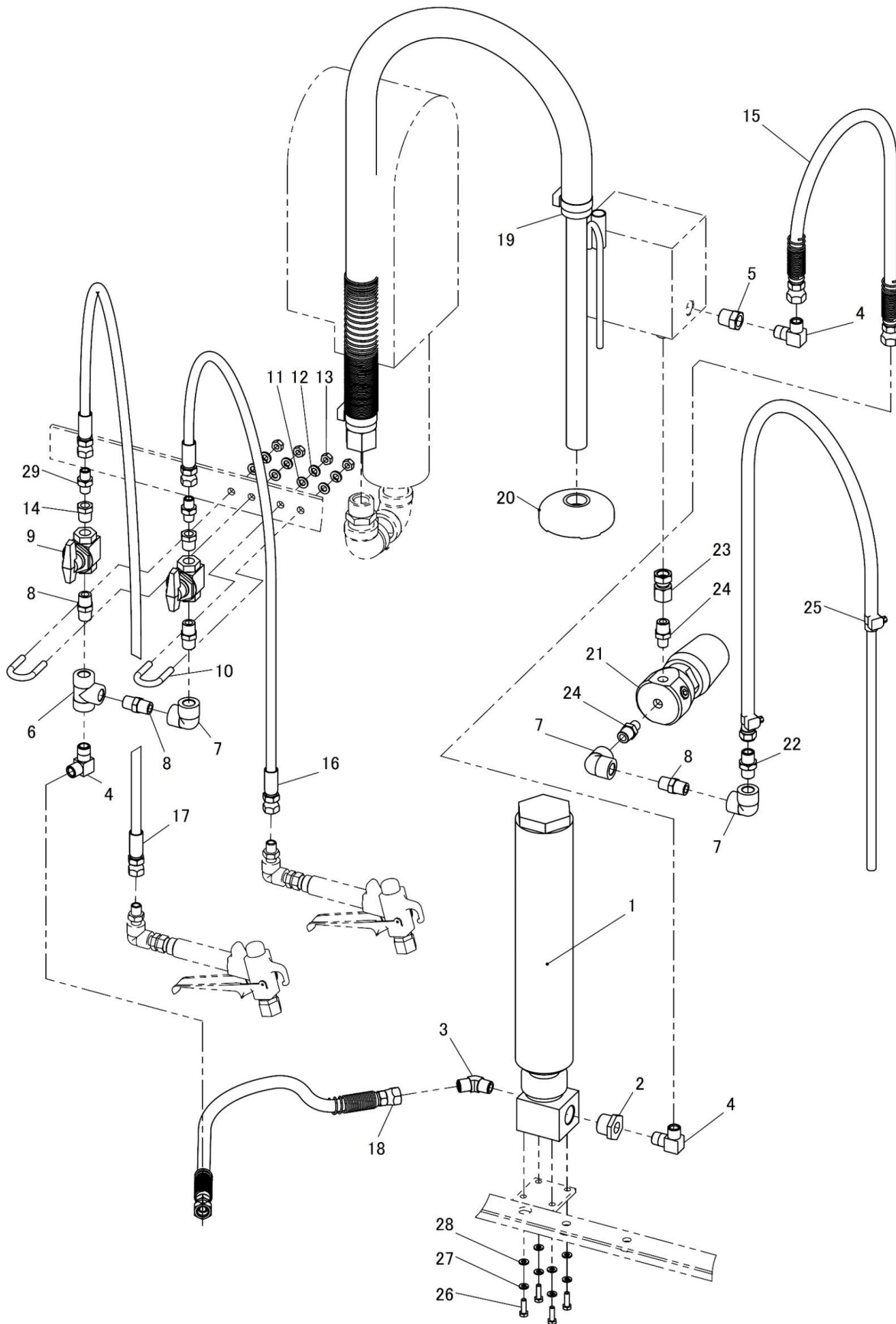
09:ガン上下機構 - Gun up and down mechanism



10:ガンホルダ・ハンドル – Gun holder and handle



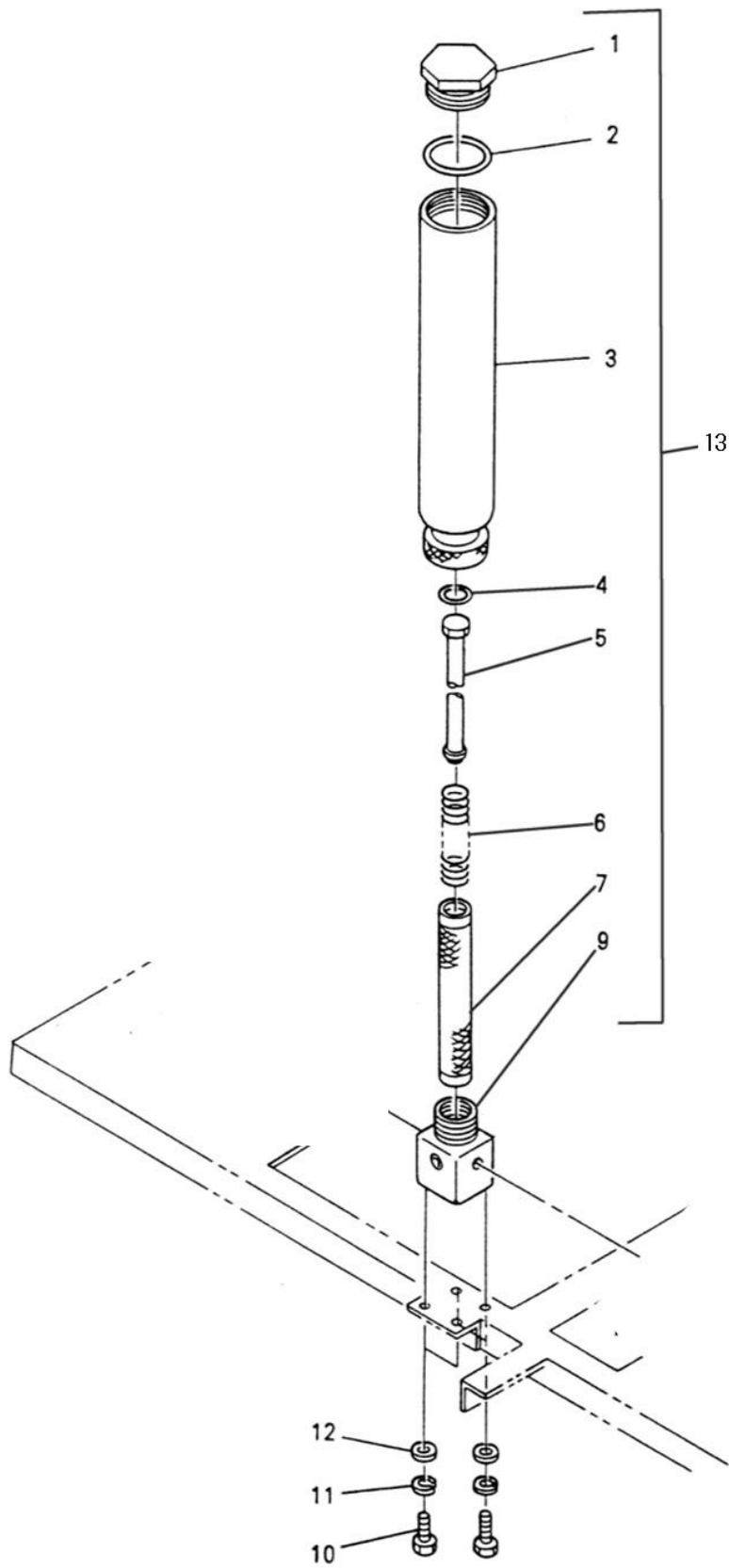
11: 配管 - Piping



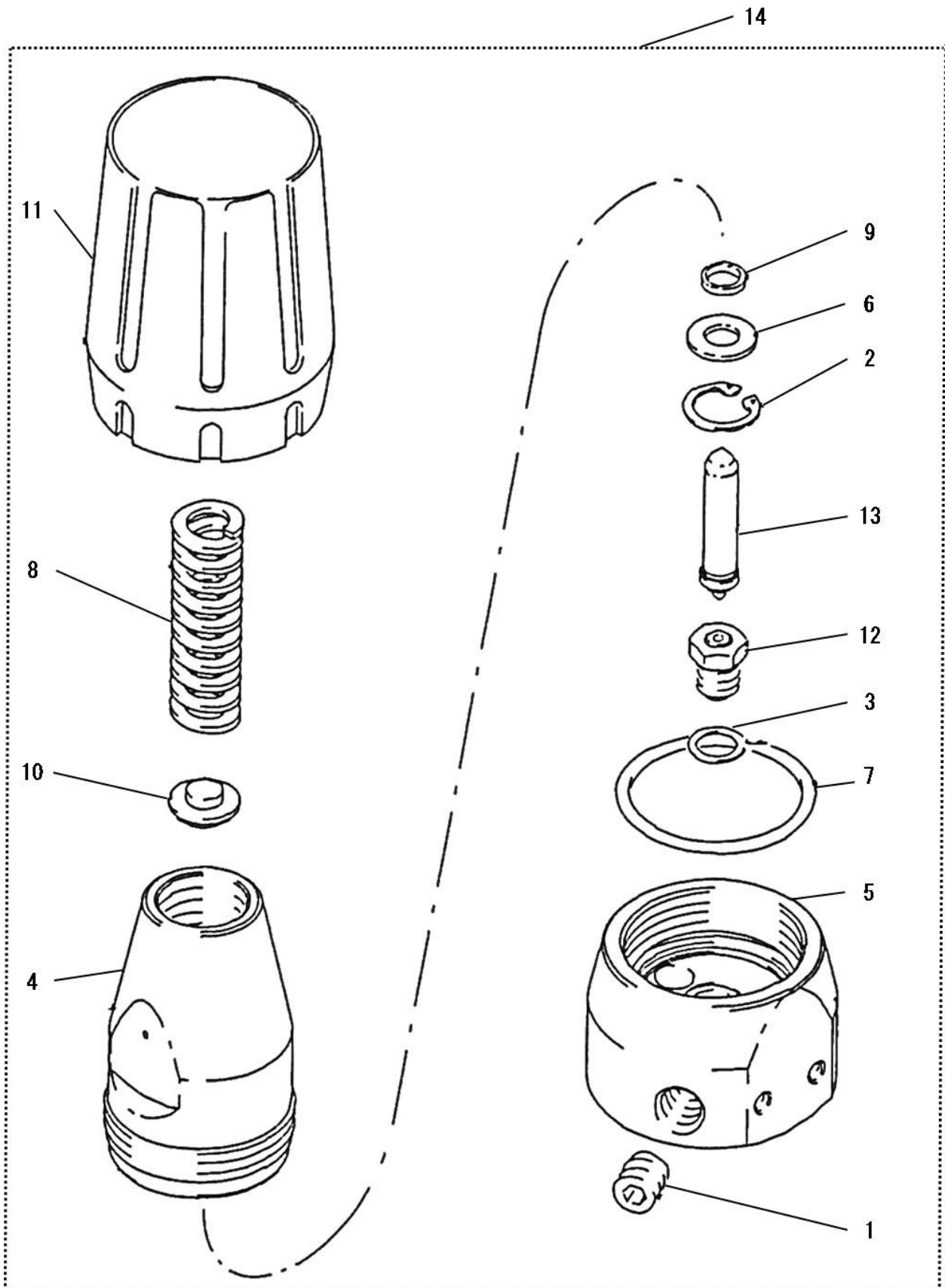
11:配管 - Piping

見出番号 Index Number	部品番号 Part Number	部品名称 Part Name	個数 Quantity	備考 Remark
1	K0517901	アキュムレータ Accumulator	1	
2	K6226211	ブッシング Bushing	1	20A-10A 高圧
3	K6226321	ホースアダプタエルボ45° オスオス Male elbow45 hose adapter	1	R3/8-G3/8 高圧
4	K6226221	ホースアダプタエルボ オスオス Male elbow hose adapter	3	R3/8-G3/8 高圧
5	K6222113	ブッシング Bushing	1	15A-10A 高圧
6	K6214113	チーズ Tee	1	10A 高圧
7	K6210113	エルボ Elbow	3	10A 高圧
8	K6216111	六角ニップル Hex nipple	4	10A 高圧
9	K0518028	ボールバルブ Ball valve	2	10A 高圧
10	K6291031	Uボルト (Mネジ) U-bolt	2	15A
11	K7110008	平座金 Washer	4	M8
12	K7150008	バネ座金 Spring washer	4	M8
13	K7010008	ナット Nut	4	M8
14	K6222112	ブッシング Bushing	2	10A-8A 高圧
★ 15	K0550316	高圧ペイントホース High pressure paint hose	1	10A(3/8B) L1000
★ 16	K0550327	高圧ペイントホース High pressure paint hose	1	8A(1/4B) L1000
★ 17	K0550326	高圧ペイントホース High pressure paint hose	1	8A(1/4B) L1200
★ 18	K0550320	高圧ペイントホース High pressure paint hose	1	10A(3/8B) L550
★ 19	K0550306	サクシヨンホースセット Suction hose set	1	
★ 20	K0515109	サクシヨンフィルターセット Suction filter set	1	
21	K0801361	バックプレッシャレギュレータ Back pressure regulator	1	
22	K6226021	ホースアダプタ Hose adapter	2	R3/8-G3/8 高圧
23	K6226521	ホースユニオン (メス-メス) Hose union(F-F)	1	Rc3/8-G3/8高圧
24	K6218112	異径六角ニップル Different diameter hex nipple	2	10A-8A 高圧
★ 25	K0550301	リターンホースセット Return hose set	1	
26	K6350620	六角ボルト (全ネジ) Bolt	4	M6-20
27	K7150006	バネ座金 Spring washer	4	M6
28	K7110006	平座金 Washer	4	M6

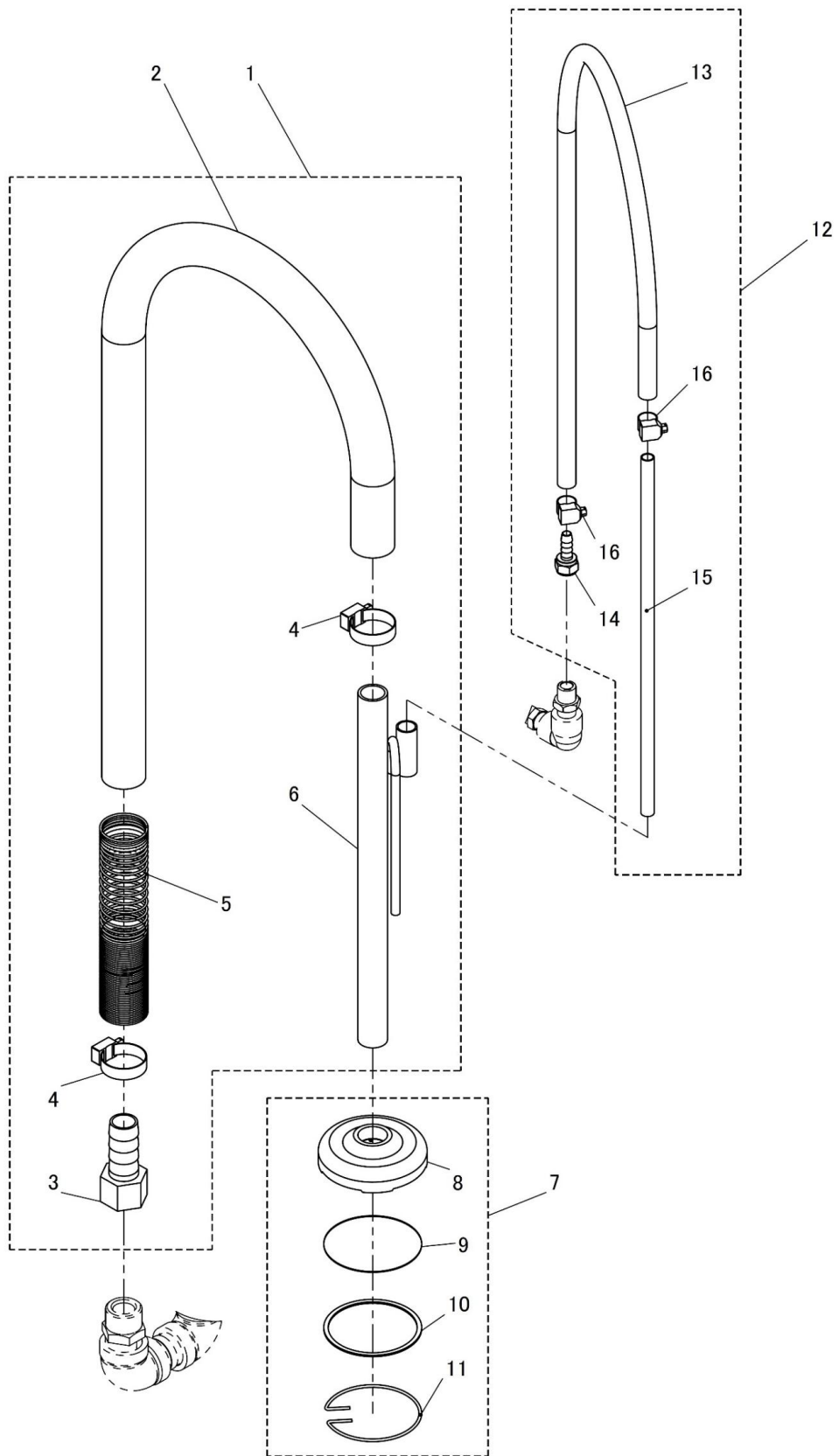
12: ペイントアキュムレータ - Paint accumulator



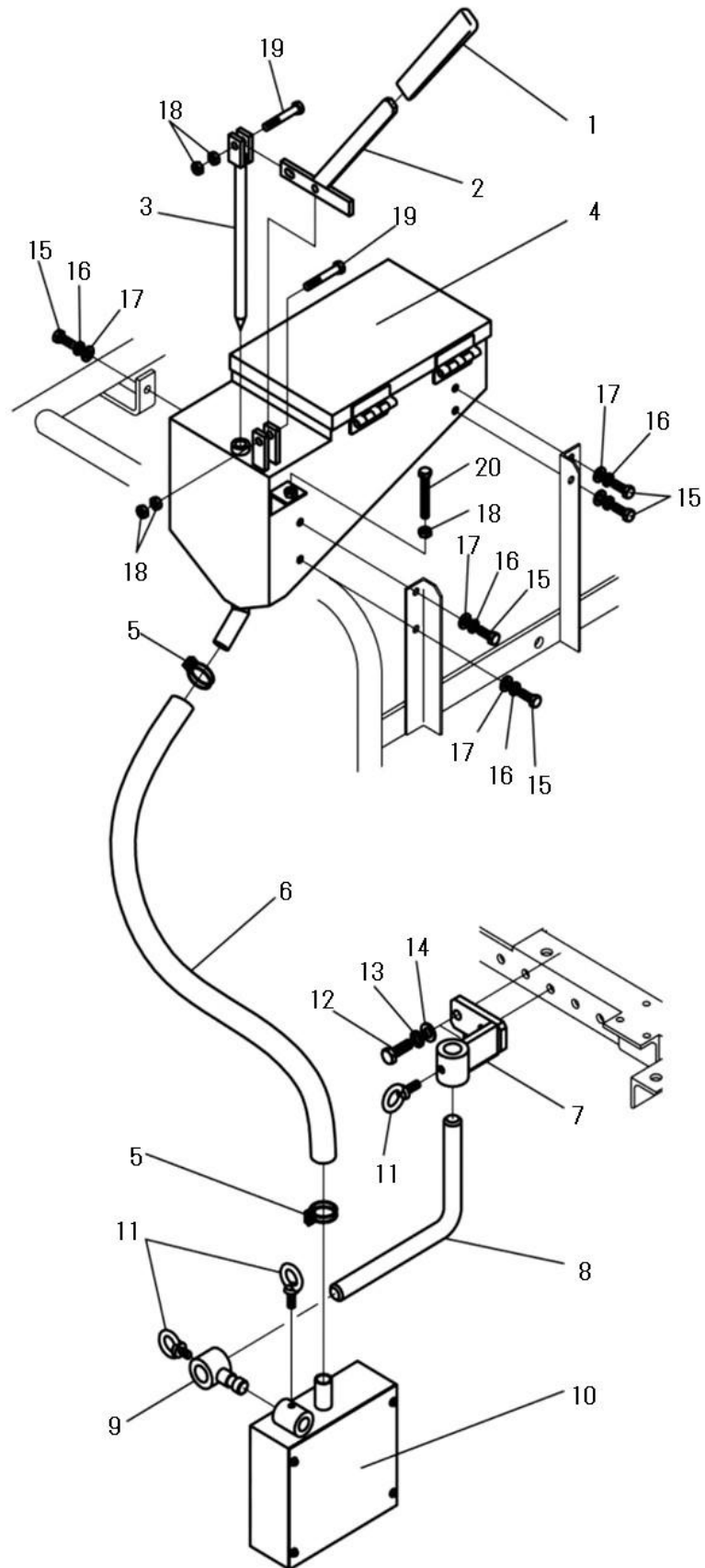
13: バックプレッシャーレギュレータ - Back pressure regulator



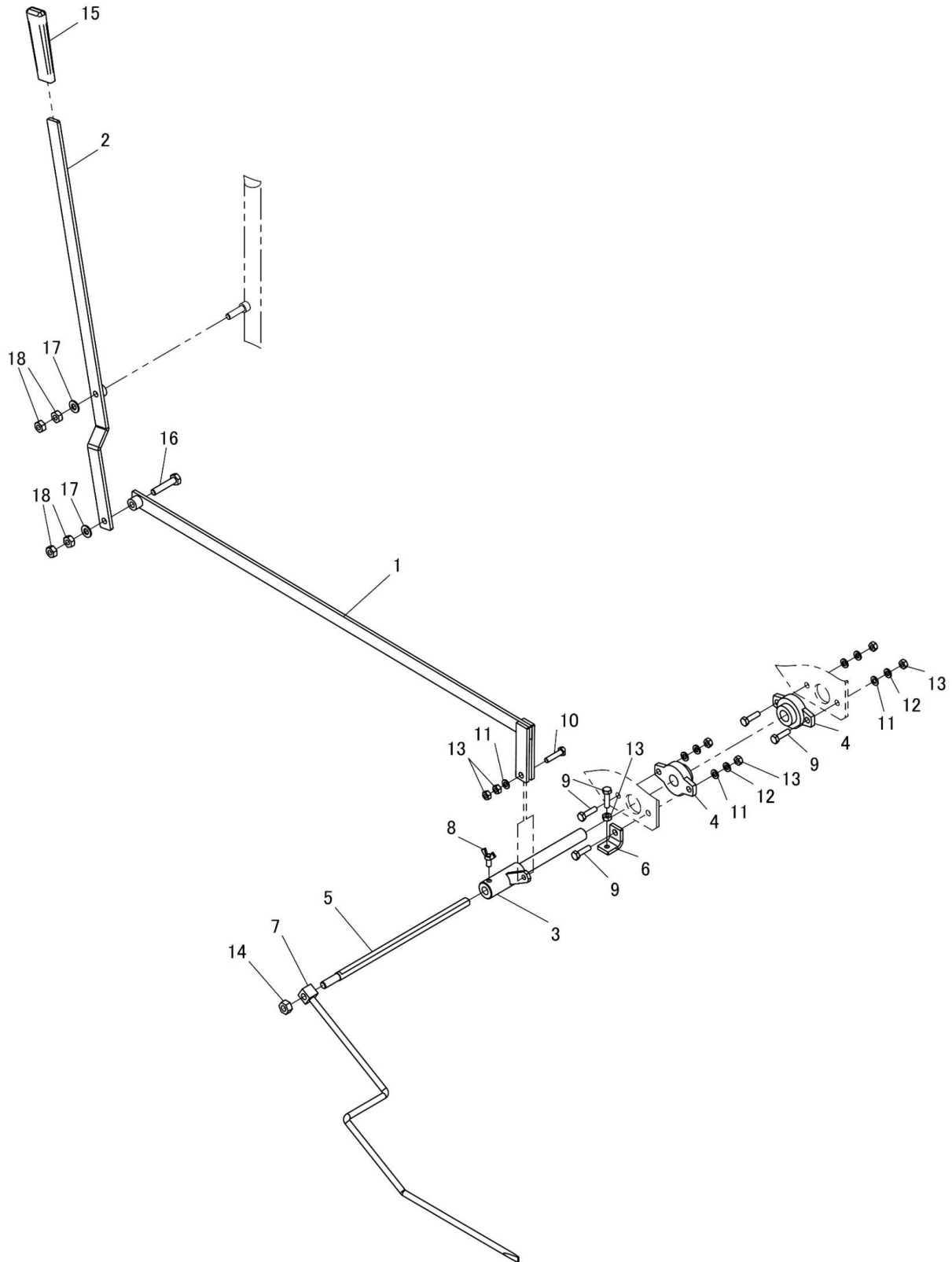
14: サクションホース・リターンホース - Suction hose and return hose



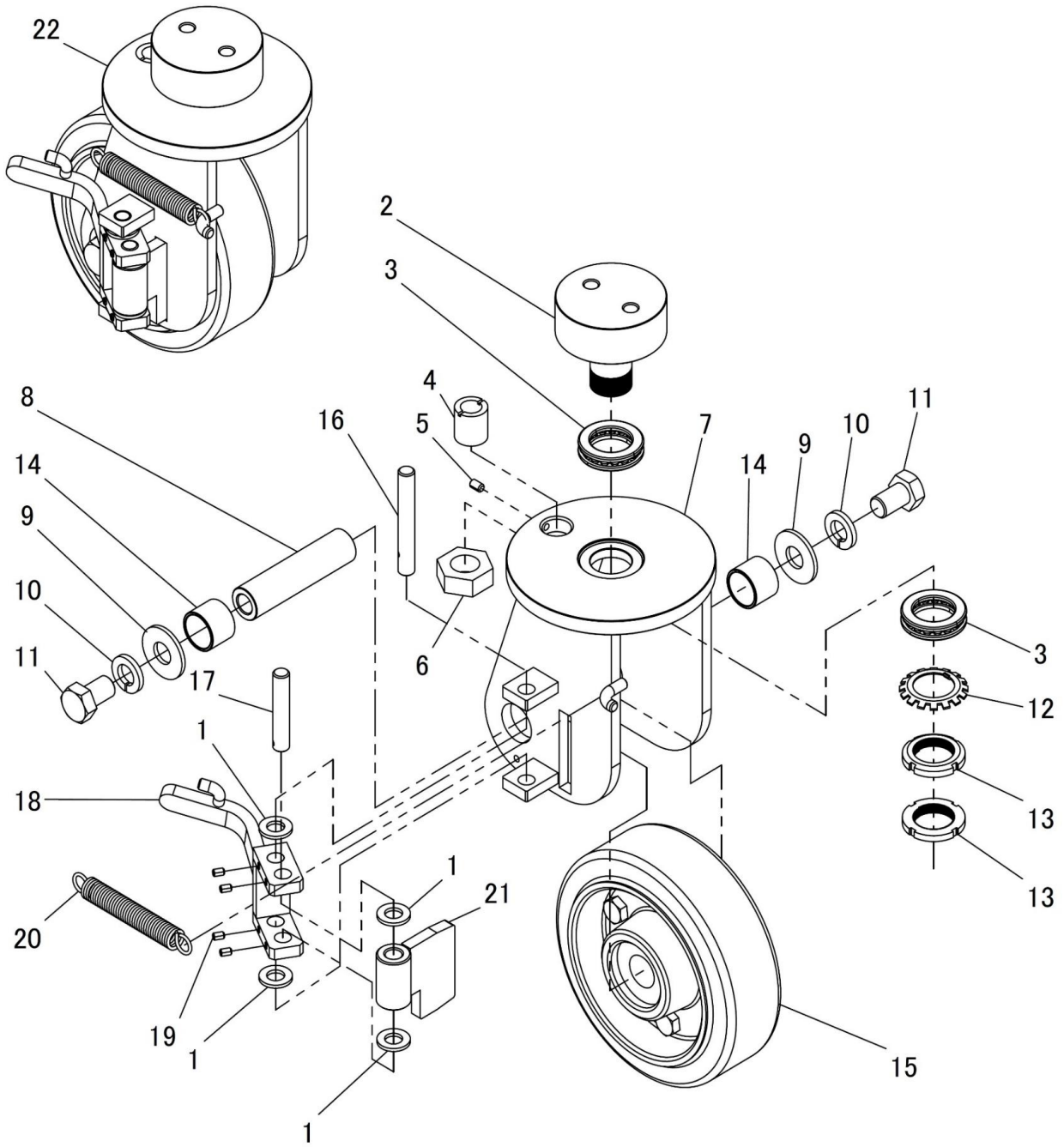
15:ビーズタンク・散布器 - Beads tank and dispenser



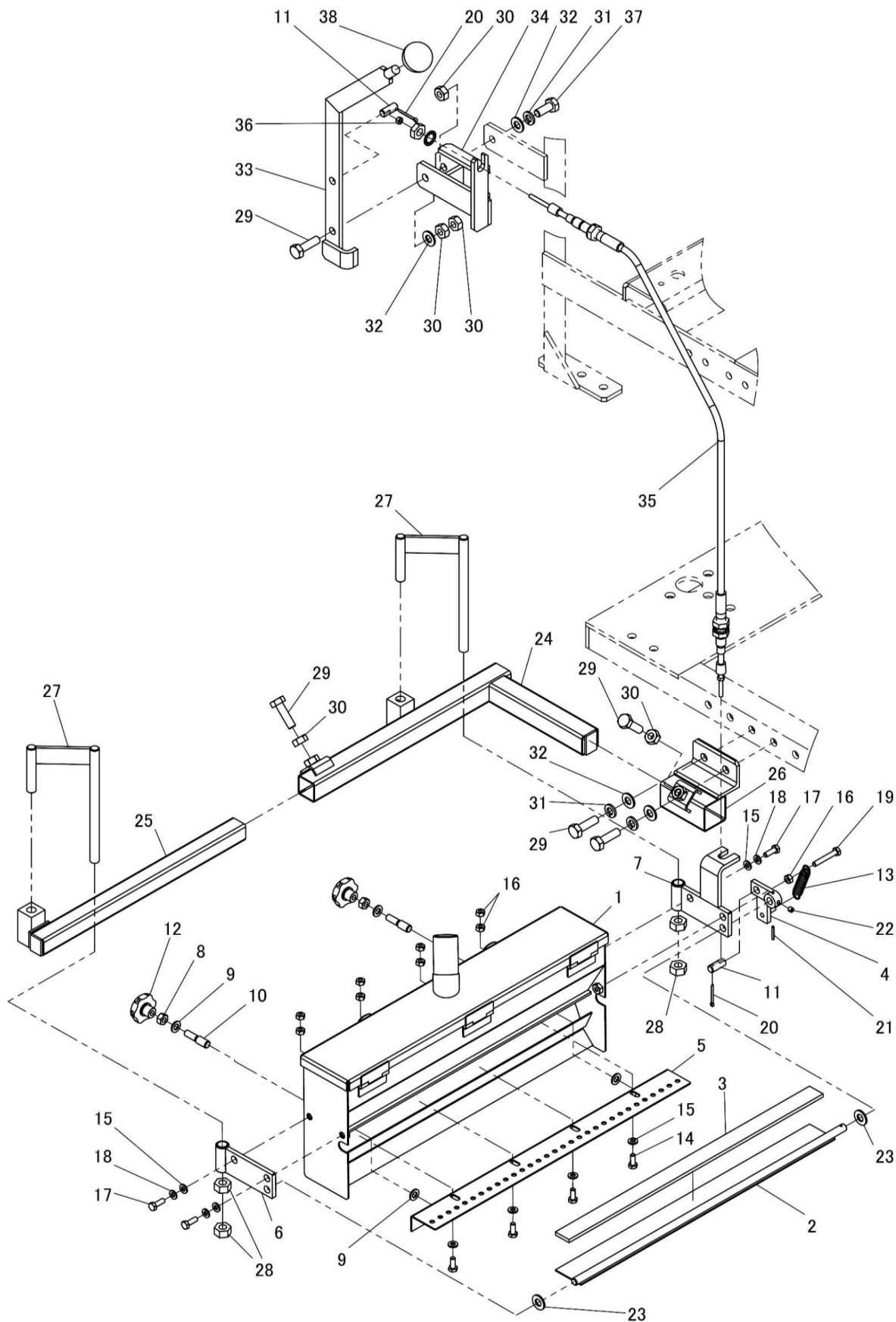
16:ガイド棒・ハンドル - Guide



17: オプション: ブレーキ付キャスト - Option: Caster with brakes



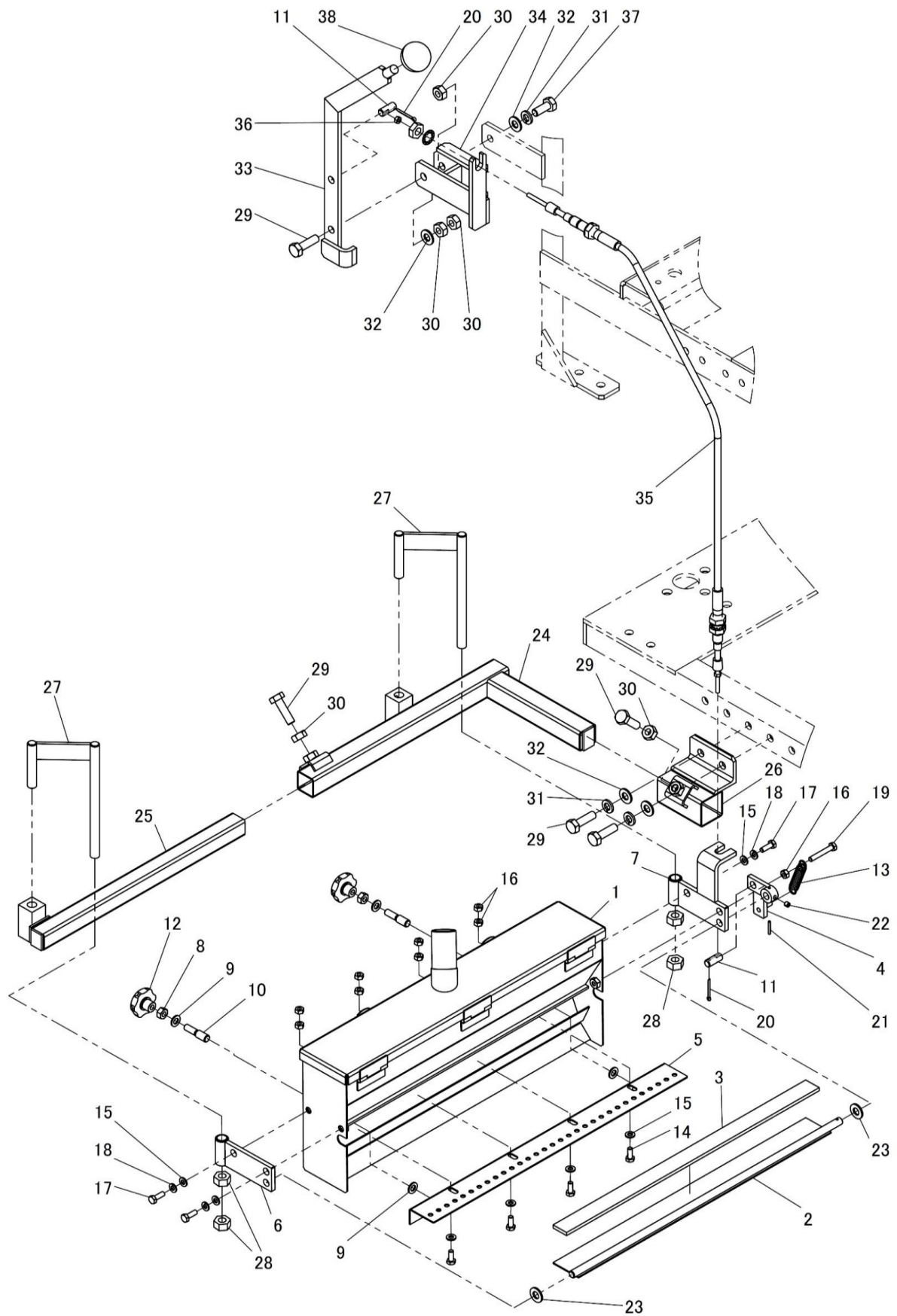
18:オプション:45cmビーズ散布機 - Option: 45cm Beads dispenser



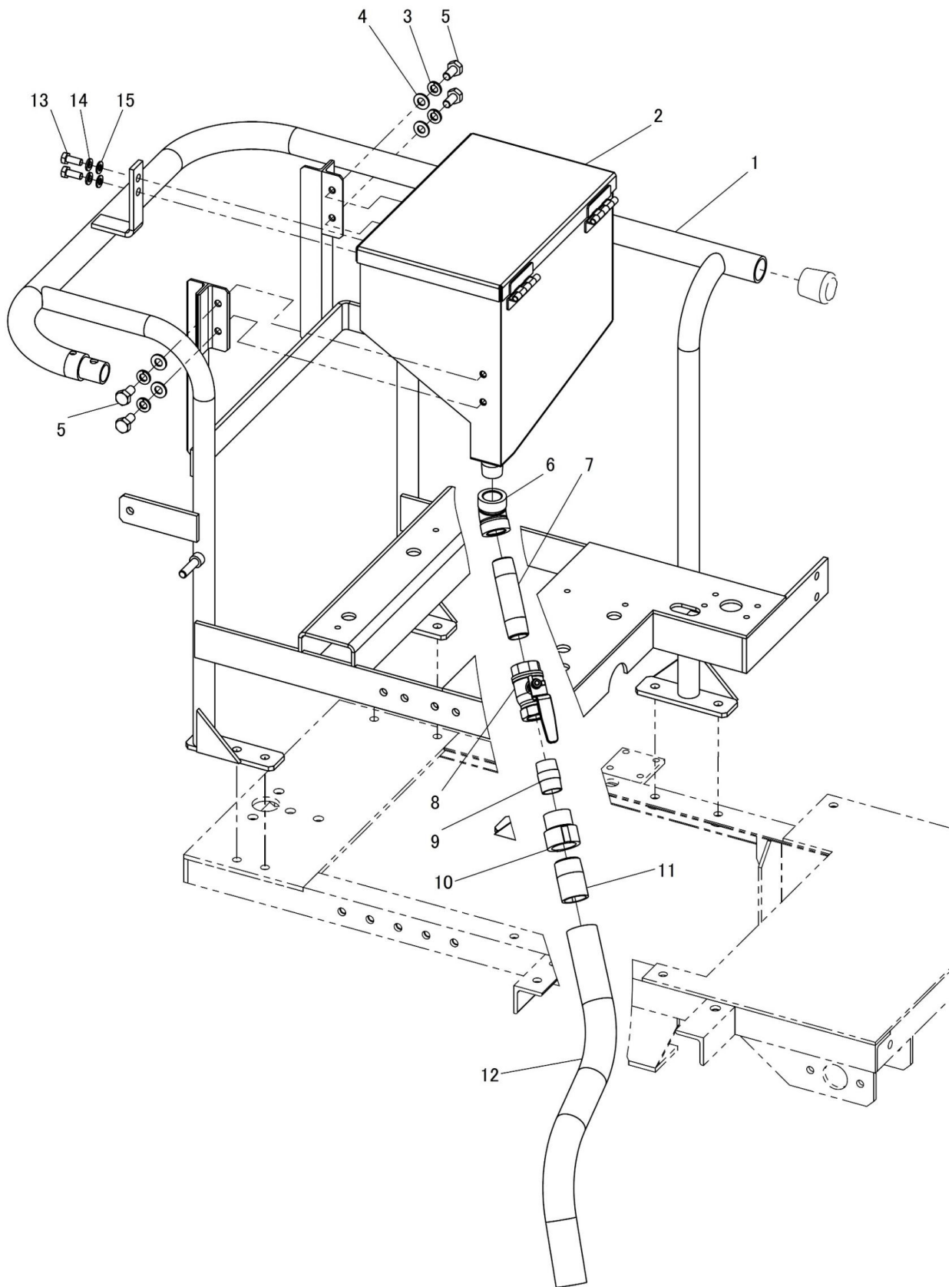
18:オプション:45cmビーズ散布機 - Option: 45cm Beads dispenser

見出番号 Index Number	部品番号 Part Number	部品名称 Part Name	個数 Quantity	備考 Remark
1	K0558000	ビーズ散布機 本体 Dispenser box	1	45cm幅用
2	K0558001	シャッター板 Beads shutter	1	45cm幅用
★ 3	K0558002	シャッターパッキン Shutter packing	1	45cm幅用
4	K0103330	シャッターレバー Shutter lever	1	
5	K0558003	ビーズ散布量調整板 Ajusting plate	1	45cm幅用
6	K0103700	ビーズ散布機 ホルダー右 Holder (right)	1	
7	K0103220	ビーズ散布機 ホルダー左 Holder (left)	1	
8	K7010008	ナット Nut	2	M8
9	K7110008	平座金 Washer	4	M8
10	K0103840	スタッドボルト Stud bolt	2	
11	K0103780	ジョイント Joint	2	
12	K0103730	にぎり Grip	2	
13	K0103180	バネ Spring	1	
14	K6350615	六角ボルト (全ネジ) Bolt	4	M6-15
15	K7110006	平座金 Washer	7	M6
16	K7010006	ナット Nut	9	M6
17	K6350618	六角ボルト (全ネジ) Bolt	3	M6-18
18	K7150006	バネ座金 Spring washer	3	M6
19	K6350640	六角ボルト (全ネジ) Bolt	1	M6-40
★ 20	K7243025	割りピン Split pin	2	φ3-25
★ 21	K0103770	スプリングピン Spring pin	1	φ3-20
22	K6866006	六角穴付き止めネジ (くぼみ先) Set screw	1	M6-6
23	K7110010	平座金 Washer	2	M10
24	K0558004	1 段目 ブラケット First bracket	1	
25	K0558005	2 段目 ブラケット Second bracket	1	
26	K0558006	ブラケットアダプタ Bracket adapter	1	
27	K0103110	アーム Arm	2	
28	K7010012	ナット Nut	4	M12
29	K6351035	六角ボルト (全ネジ) Bolt	5	M10-35
30	K7010010	ナット Nut	5	M10

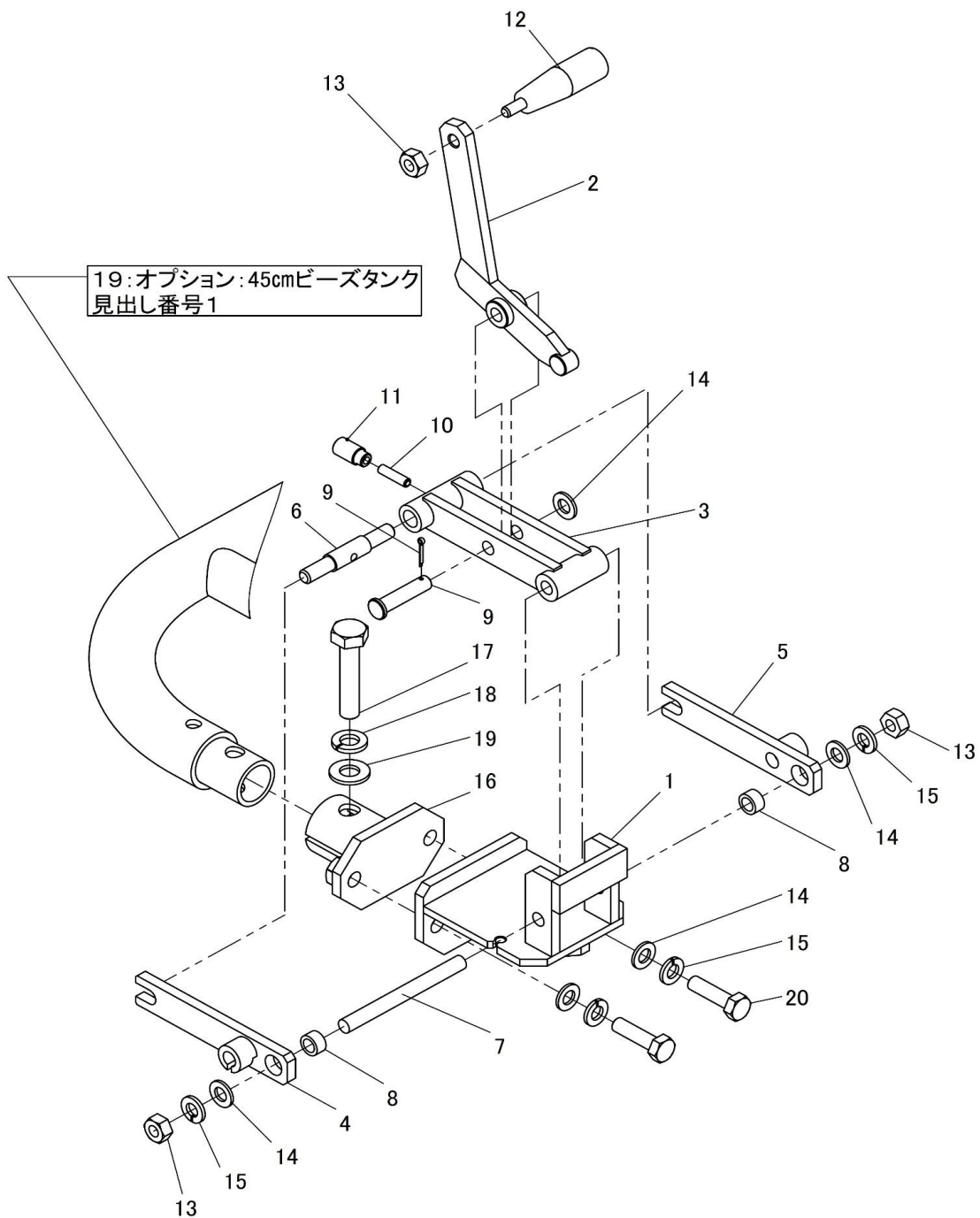
18:オプション:45cmビーズ散布機 - Option: 45cm Beads dispenser



19: オプション: 45cmビーズタンク - Option: 45cm Beads tank



20:オプション:ダブルガンレバー(45cm仕様) - Option: Double gun lever



Since 1937
ATOMIX

事業所一覧



本書の内容は予告なく変更する場合がありますので、予めご了承ください。
© 2024 Atomix Corporation. All Rights Reserved.