

ハンドマーカ-

HM-600

部品表

機番：60278~

ATOM'X
アトムクス株式会社

目 次

目 次	-----	2
パーツカタログ使用の前に	-----	3
パーツリストの使用方法について	-----	4
HM-600の構成	-----	5
01:ポンプ	-----	6
02:ポンプ	-----	10
03:ポンプ	-----	12
04:下ポンプ	-----	14
05:スプレーガン	-----	16
06:フレーム	-----	20
07:前輪	-----	24
08:キャスト	-----	26
09:ガン上下機構	-----	28
10:ガンホルダ・ハンドル	-----	32
11:ビーズタンク・散布器	-----	34
12:ガイド棒・ハンドル	-----	36
13:オプション:作業灯	-----	38
14-1:オプション:ゴム風防	-----	40
14-2:オプション:透明風防	-----	42
15:オプション:ブレーキ付キャスト	-----	44
16:オプション:延長ホースセット	-----	46

パーツカタログ使用の前に

※ 御注文の前に、施工機の機番(SER. NO.)を確認してください。



※ 下記対応表にて、お客様の施工機に合った部品を御注文ください。

機番	出荷時期	適用部品表
60001 ～ 60030	2004年8月 ～ 2007年2月	第11版
60031 ～ 60045	2007年3月 ～ 2008年6月	第11版
60046 ～ 60136	2008年7月 ～ 2015年7月	第12,13版
60137 ～ 60151	2015年8月 ～ 2016年8月	第12,13版
60152 ～ 60211	2016年9月 ～ 2020年8月	第12,13版
60212 ～ 60277	2020年9月 ～ 2025年11月	第12,13版

※機番60001～60045の施工機に関しては、部品供給が不可能なものもございますので、詳細は問い合わせください。

§ パーツリストの使用方法について

部品注文

部品を御注文の際は、「部品番号」「部品名称」「必要個数」をお申し付けください。

例) 六角ボルト

Kxxxxxxx 六角ボルト … 1

部品番号	部品名称	必要個数
------	------	------

注1) 消耗部品とオプション部品について

- ・ 見出番号の前に「★」の印がついている部品は、消耗部品です。
- ・ “ ” 「◇」 “ ” オプション部品です。

§ Usage

1. Ordering

Please inform “Parts number” “Parts name” “Quantity”.

Example. Bogie

K000000 Bogie … 1

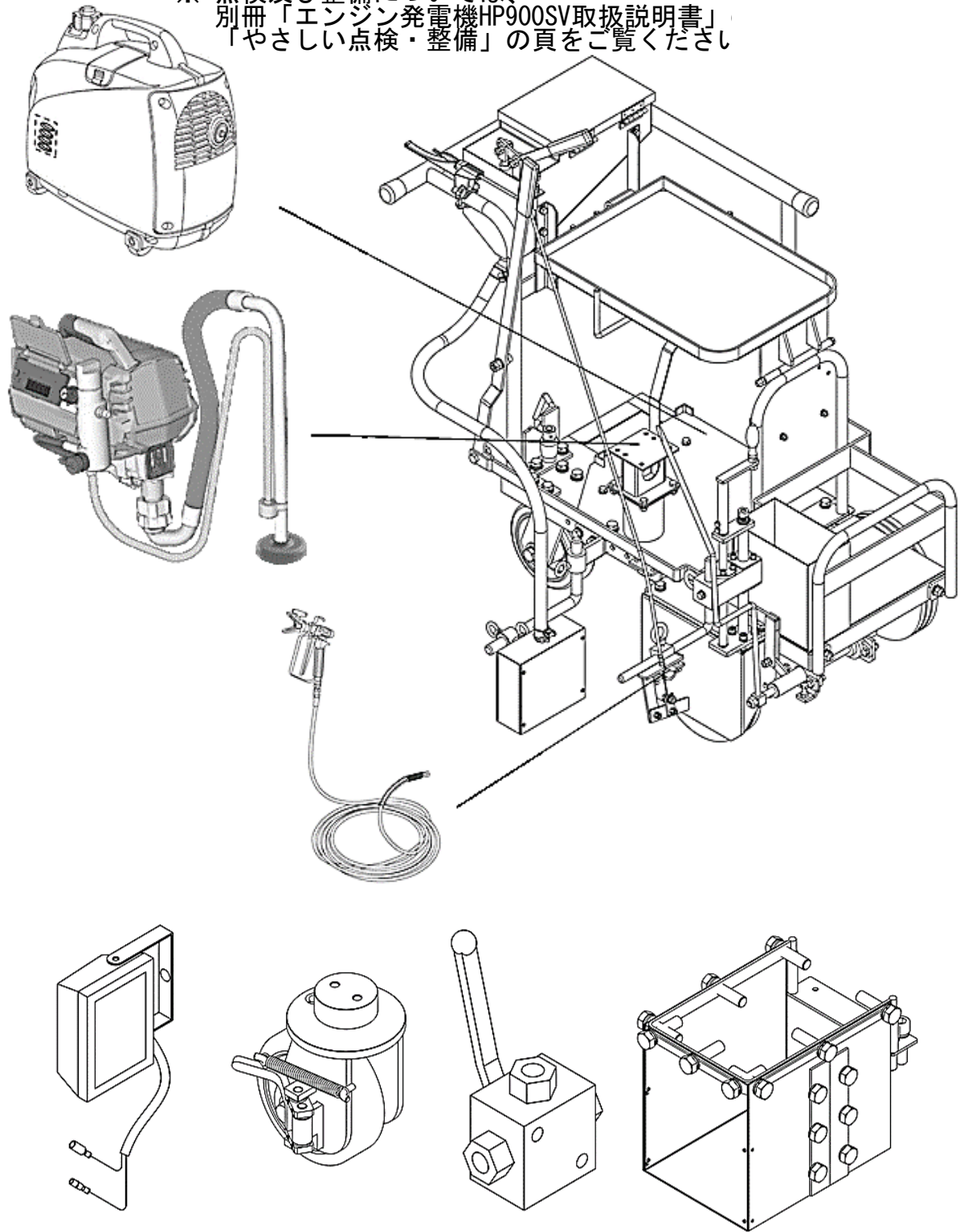
Parts number	Parts name	Quantity
--------------	------------	----------

Notes 1. Expendable and Optional parts

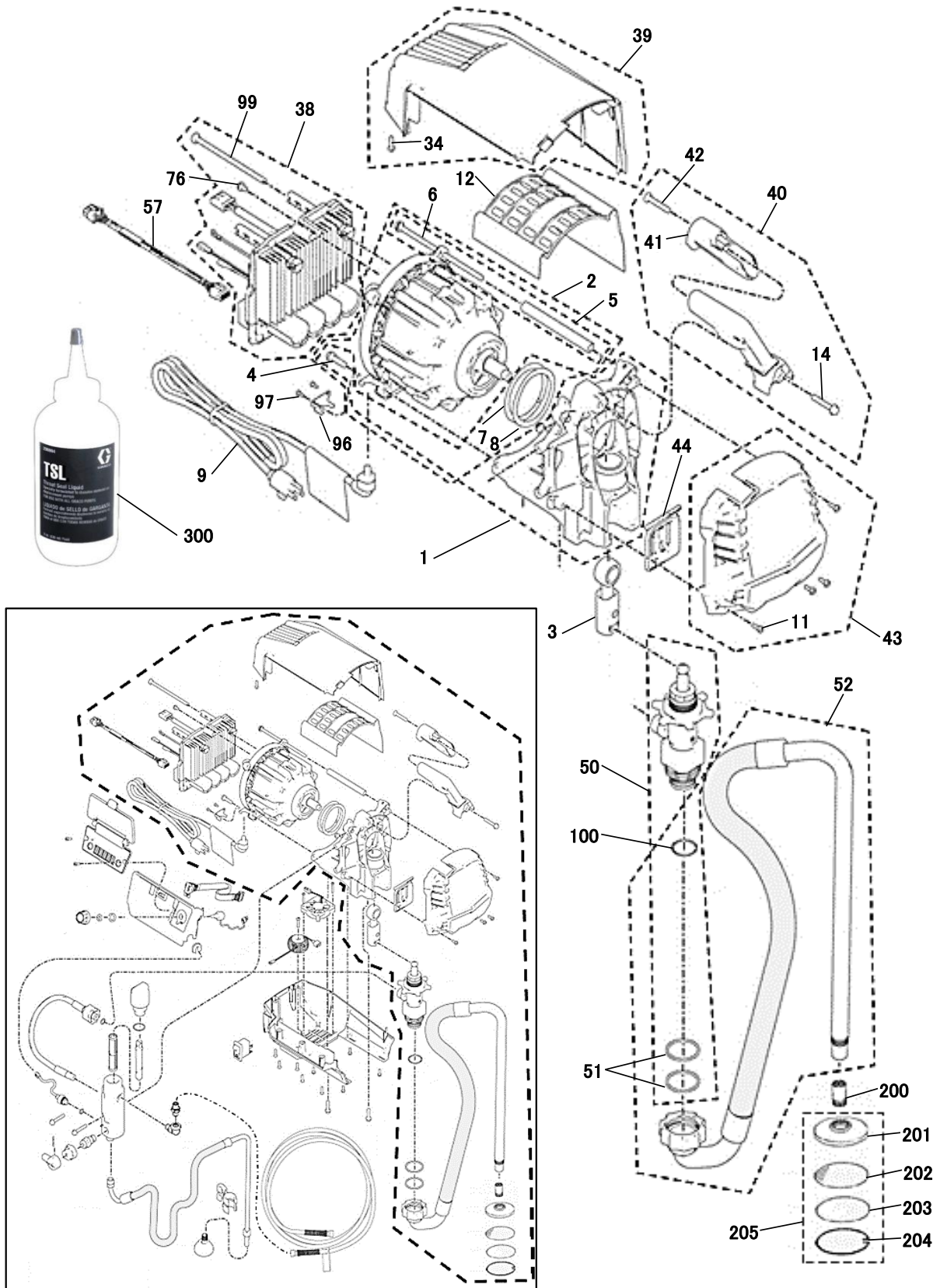
- ・ The parts marked “★” at index No. are expendable parts.
- ・ The parts marked “◇” at index No. are optional parts.

HM-600の構成

発電機：北越工業製 HP900SV
※点検及び整備については、
別冊「エンジン発電機HP900SV取扱説明書」
「やさしい点検・整備」の頁をご覧ください



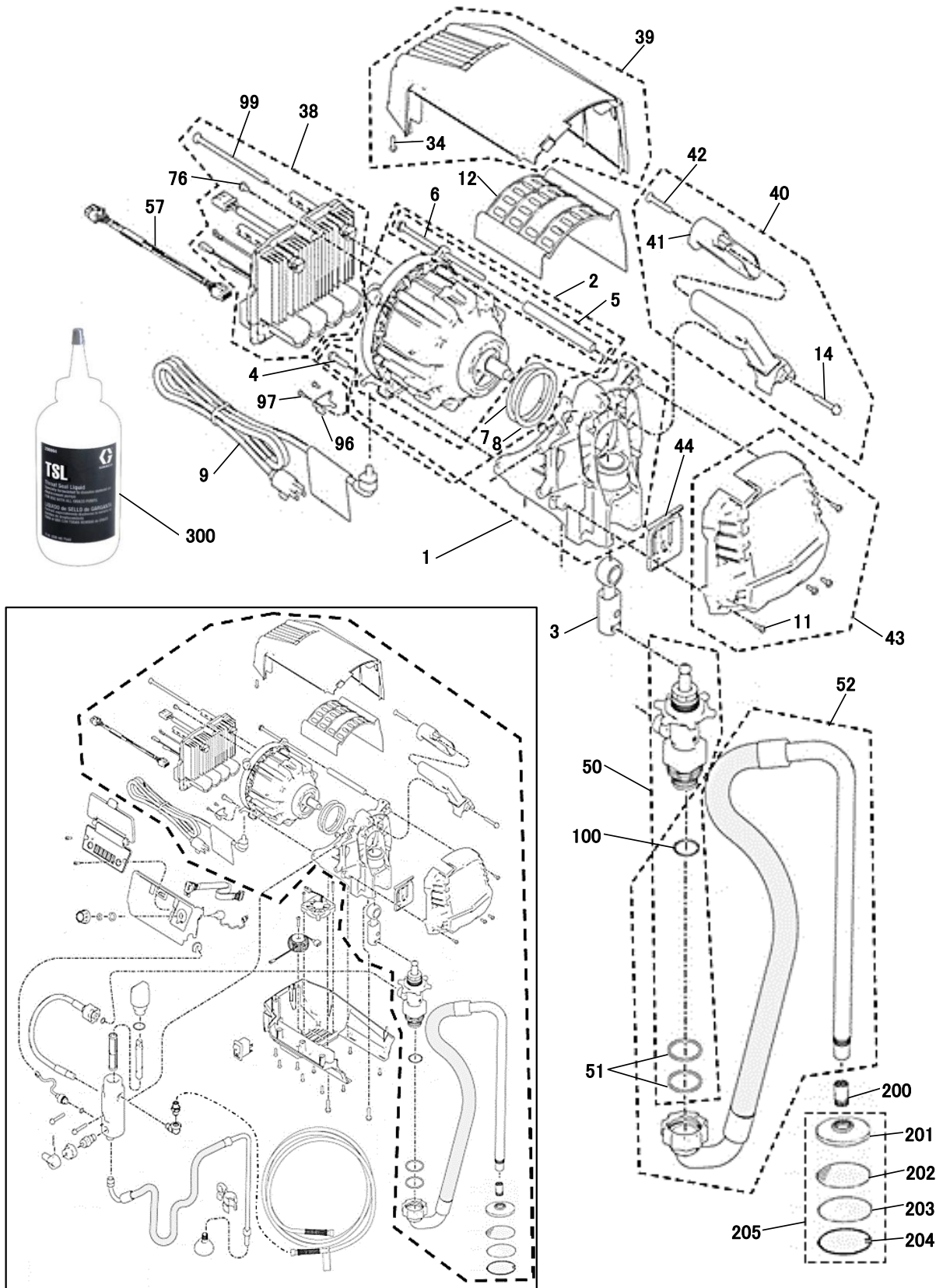
01:ポンプ - Pump



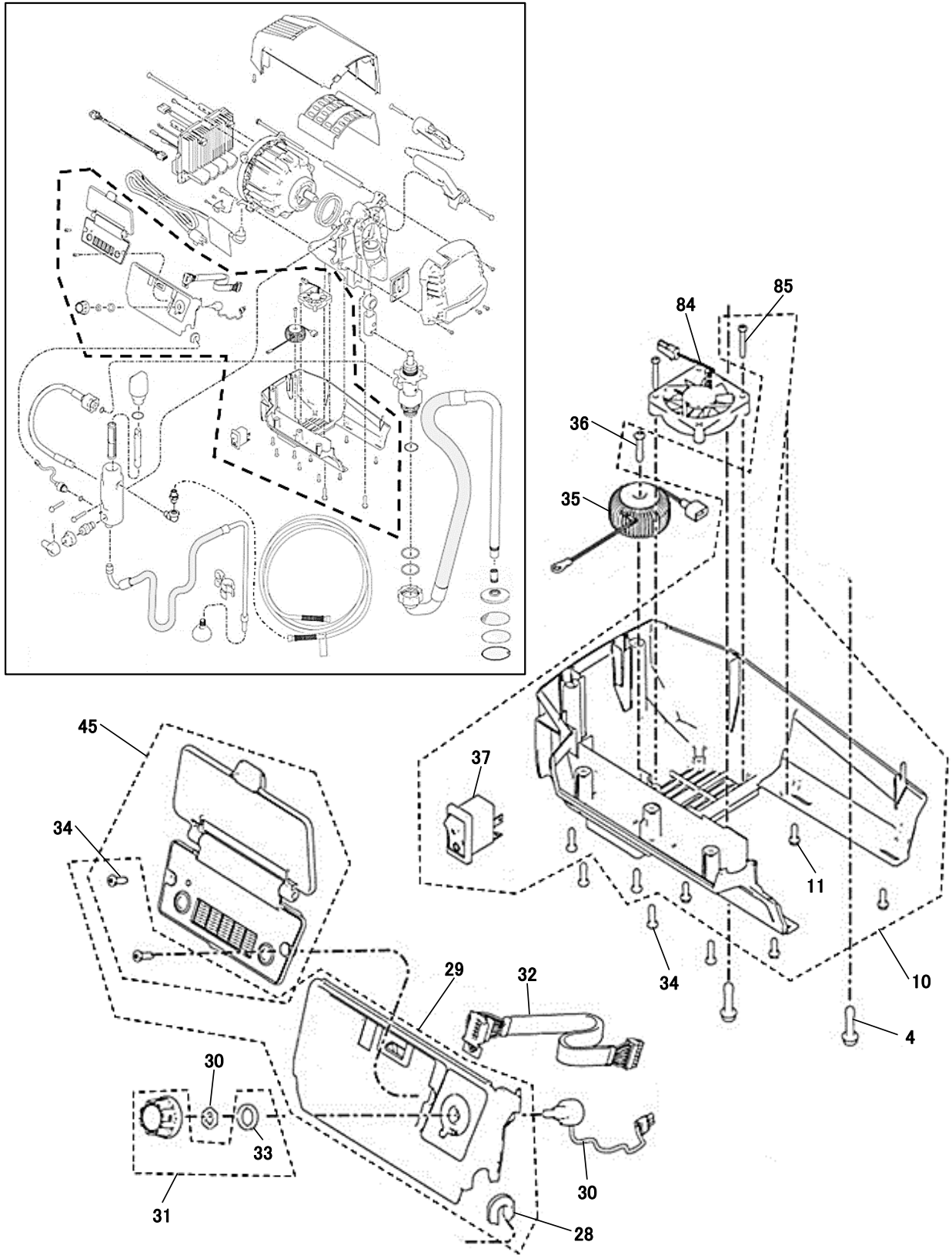
01:ポンプ - Pump

見出番号 Index Number	部品番号 Part Number	部品名称 Part Name	個数 Quantity	備考 Remark
1	K0521157	ハウジング 見出番号4, 7, 8を含む Housing, includes 4, 7, 8	1	20B-413
2	K0521063	モータ 見出番号4, 5, 6, 7, 8を含む Motor, includes 4, 5, 6, 7, 8	1	19D-860
3	K0521064	ロッド Rod, connecting, SM electrical assembly	1	20B-414
4	K0521083	ネジ Screw, mach, hex washer hd.	2	20B-534
5	K0521065	スペーサ 見出番号6を含む Spacer, tie rod, motor, includes 6	2	20B-415
6	K0521066	ネジ Screw, cap, 1/4-20 x 6	2	19C-928
7	K0521067	波座金 Spring, wave washer	1	19C-534
8	K0521068	シム Shim	1	19C-535
9	K0521153	電源コード Cord, power, lighted	1	20B-581
11	K0521069	ネジ Screw, mach, slot hex washer hd.	4	200-1659
12	K0521070	モータカバー Cover, motor	1	19D-292
14	K0521033	ネジ Screw, mach, hex washer hd.	1	117-493
34	K0521071	ネジ Screw, mach, torx pan hd.	2	19D-307
38	K0523048	コントローラ本体 見出番号76, 99を含む Board, control, includes 76, 99	1	20B-427 100-120V
39	K0521072	上面シールド 見出番号34を含む Shield, motor, top, includes 34	1	20B-443
40	K0521073	ハンドル 見出番号14, 41, 42を含む HANDLE, includes 14, 41, 42	1	20B-429
41	K0521074	グリップ Grip, handle	1	19C-891
42	K0521075	ネジ Screw, mach, torx pan hd.	1	19D-260
43	K0521086	前面カバー 見出番号11を含む COVER, front, painted, includes 11	1	20B-430
44	K0521097	ポンプカバー Cover, pump rod	1	17C-484
50	K0522013	下ポンプ 見出番号51, 100を含む PUMP, Displacement, includes 51, 100	1	19D-873
★ 51	K0521015	オーリング O-ring	2	16N-901
★ 52	K0521123	サクションホース 見出番号51, 100を含む HOSE, suction, assembly, includes 51, 100	1	
57	K0521076	ハーネス Harness, encoder	1	19B-596
76	K0521077	ネジ Screw, grounding	2	114-391
96	k0521078	ブラケット Bracket, strain relief	1	20B-514
97	K0521079	ネジ Screw, mach., torx	2	120-593
99	K0521081	ネジ Screw, hex hd.	2	20B-451
★ 100	K0521082	オーリング O-ring	1	117-117
200	K0521080	配管ジョイント Pipe joint	1	

01:ポンプ - Pump

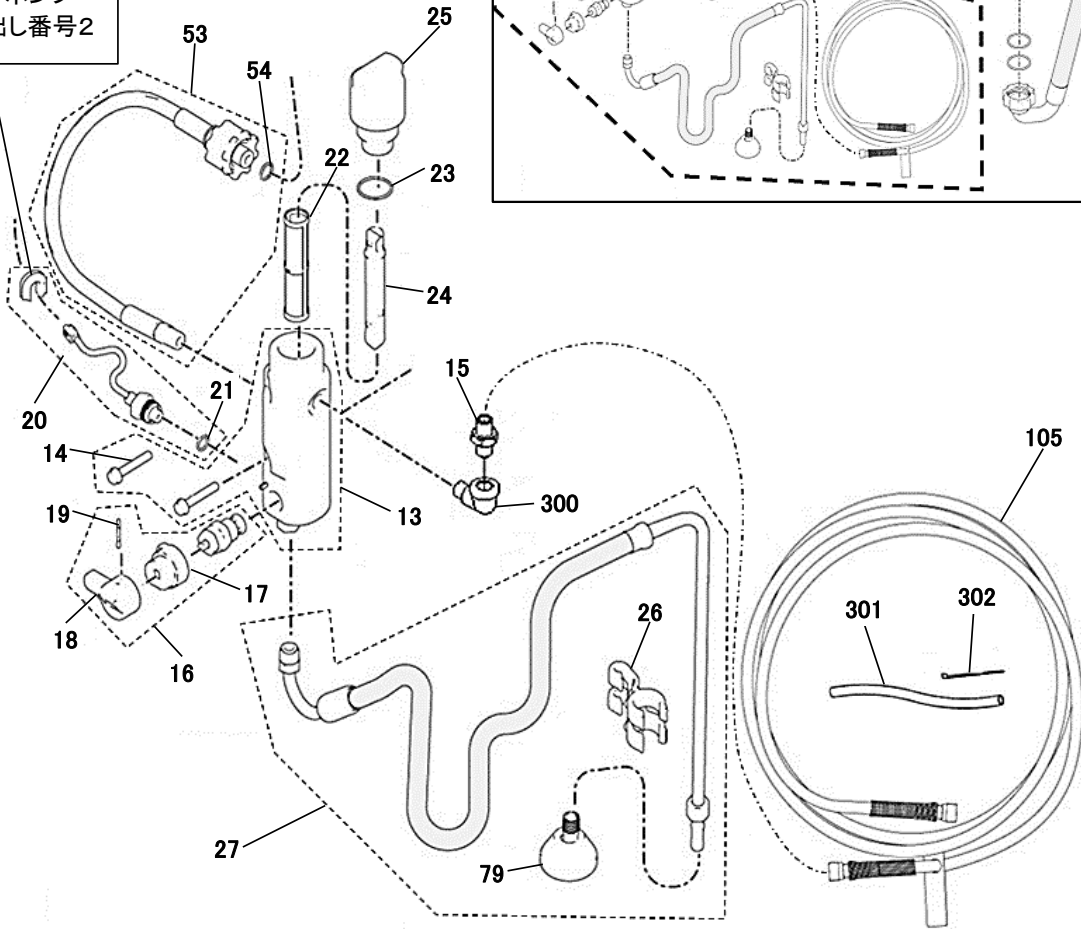


02:ポンプ - Pump



03:ポンプ - Pump

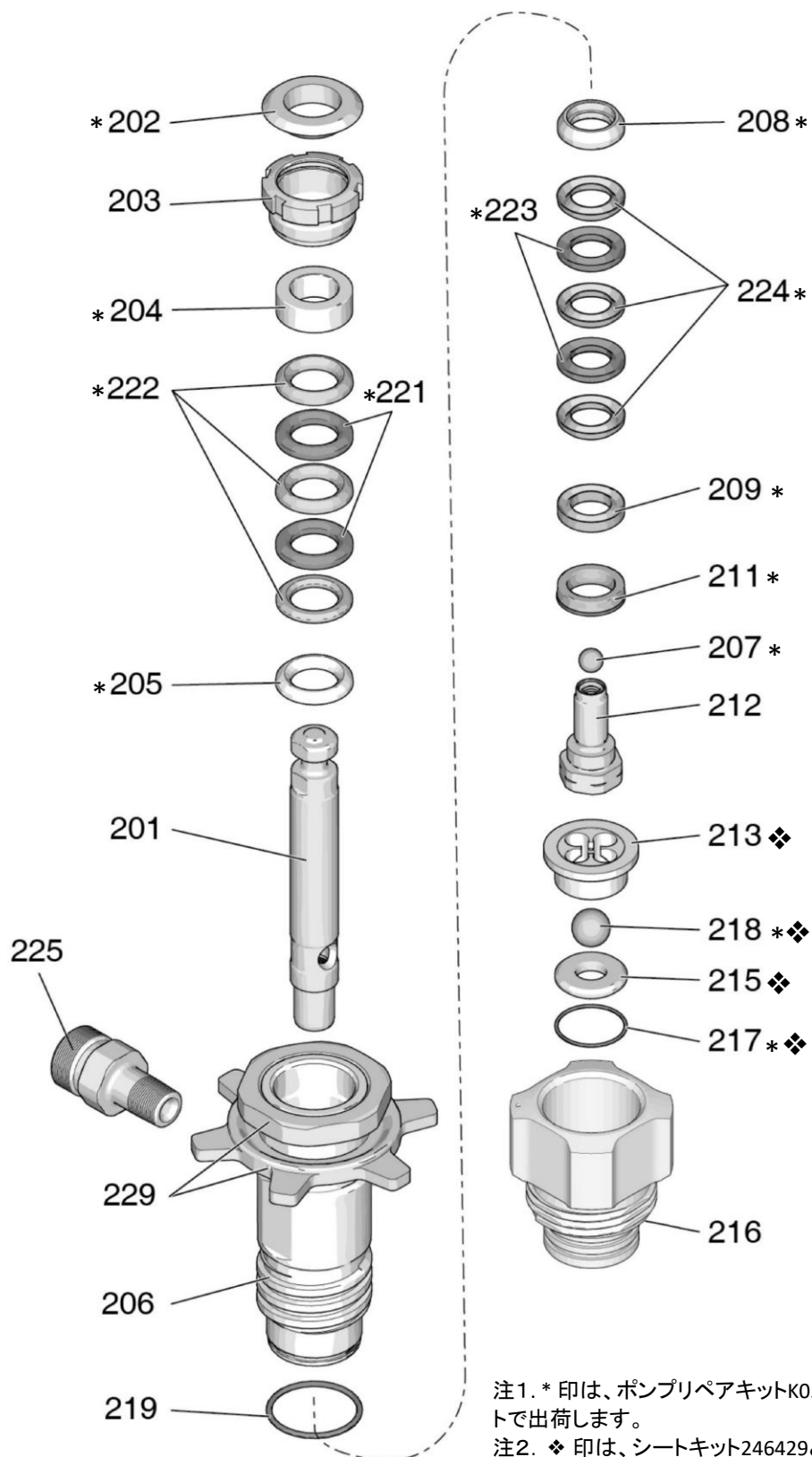
02:ポンプ
見出し番号2



O3:ポンプ - Pump

見出番号 Index Number	部品番号 Part Number	部品名称 Part Name	個数 Quantity	備考 Remark
13	K0521126	マニホールド 見出番号14を含む Manifold, fluid, includes 14	1	20B-440
14	K0521033	ネジ Screw, mach, hex washer hd.	2	117-493
15	K0521054	ニップル 1/4npsm - 1/4npt Fitting, 1/4NPSM x 1/4NPT	1	162-453
★ 16	K0521051	ドレンバルブセット 見出番号17, 18, 19を含む Kit, replacement, valve, Includes17, 18, 19	1	235-014
17	K0521029	ベース Base, valve	1	224-807
18	K0521030	ハンドル Handle, valve, drain	1	187-625
19	K0521031	溝付きピン Pin, grooved	1	111-600
20	K0521129	圧力センサー 見出番号21, 28を含む Transducer, pressure	1	20B-422
21	K0523039	オーリング O-ring	1	111-457
22	K0521010	フィルタ 60メッシュ Filter, fluid, 60 mesh	1	246-384
★ 23	K0521024	オーリング O-ring, PTFE, encapsulated	1	117-828
24	K0521034	インサート Insert, filter	1	15B-071
25	K0521060	キャップ Cap, filter	1	15G-456
26	K0521005	クリップ CLIP, drain line	1	276-888
★ 27	K0521021	ドレンホース 見出番号26, 79を含む HOSE, drain, includes 26, 79	1	246-381
53	K0521121	ホース 見出番号54を含む HOSE, coupled, includes 54	1	20B-439
54	K0526016	オーリング O-ring	1	16H-137
★ 79	K0521061	デフレクタ DEFLECTOR, threaded	1	241-920
105	K0521017	ホース 1/4 X 15m Hose, cpld 1/4 in. x 15m	1	240-794
300	K6212112	エルボ Elbow	1	
301	K0521018	ホースカバー Hose cover	2	
302	K6191010	結束バンド Tie wrap	2	

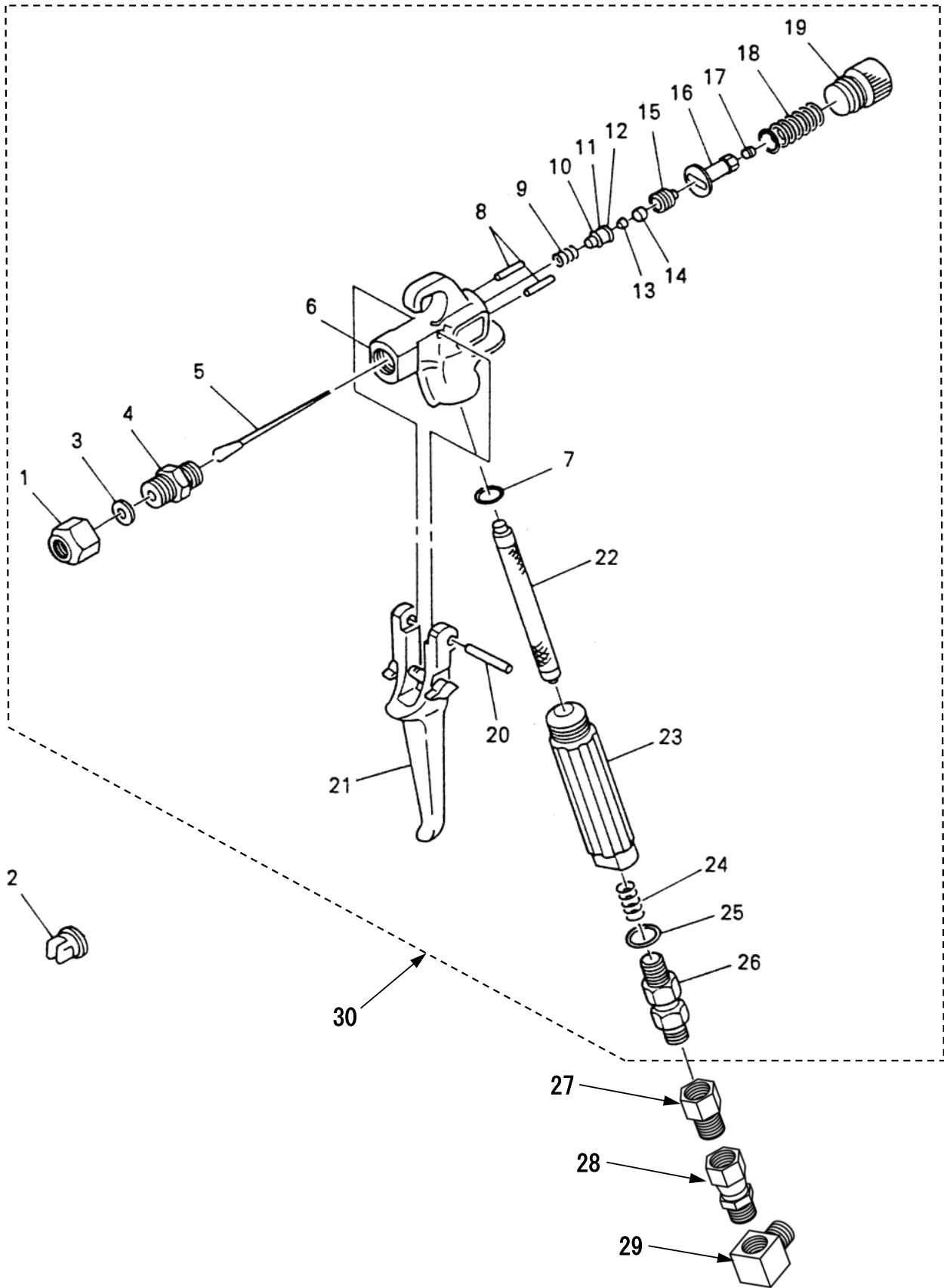
04: 下ポンプ - Pump (19D873)



O4: 下ポンプ - Pump(19D873)

見出番号 Index Number	部品番号 Part Number	部品名称 Part Name	個数 Quantity	備考 Remark
★ 201	K0522014	ピストンロッド 見出番号212を含む Rod, displacement, includes 212	1	200-4762
202*	K0522001	ポンプリペアキット [プラグ] Pump repair kit [Plug]	1	18B-260
203	K0522011	パッキンナット Nut, packing	1	193-047
★ 204*	K0522001	ポンプリペアキット [クランド (f)] Pump repair kit [Gland, female,	1	18B-260
★ 205*	K0522001	ポンプリペアキット [クランド (m)] Pump repair kit [Gland, male throat]	1	18B-260
★ 206	K0522015	シリンダ 見出番号219, 229を含む Cylinder, pump includes 219, 229	1	200-4756
★ 207*	K0522001	ポンプリペアキット [ボール, 5/16] Pump repair kit [Ball, sst]	1	18B-260
★ 208*	K0522001	ポンプリペアキット [クランド (mp)] Pump repair kit [Gland, male piston]	1	18B-260
★ 209*	K0522001	ポンプリペアキット [クランド (fp)] Pump repair kit [Gland, female piston]	1	18B-260
★ 211*	K0522001	ポンプリペアキット [ピストンガイド] Pump repair kit [Guide, piston]	1	18B-260
★ 212	K0522003	ピストンバルブ Valve, piston	1	239-937
★ 213❖	K0522017	シートキット [ボールガイド] Guide, ball	1	15C-011
★ 215❖	K0521049	シートキット[シート] 見出番号213, 217, 218を含む Kit, seat, carbide includes 213, 217	1	246-429
★ 216	K0522018	フットバルブ Valve, intake housing	1	19D-287
★ 217*❖	K0522019	ポンプリペアキット [PTFE オリング] Pump repair kit [Packing, O-ring]	1	15B-112
★ 218*❖	K0522020	ポンプリペアキット [ボール, 1/2] Pump repair kit [Ball, sst]	1	105-445
★ 219*	K0522001	ポンプリペアキット [オリング] Pump repair kit [Packing, o-ring]	1	18B-260
★ 221*	K0522001	ポンプリペアキット [Vパッキン, 皮, スロート] Pump repair kit [V-packing, leather,	2	18B-260
★ 222*	K0522001	ポンプリペアキット [Vパッキン, スロート, Vマックス, 青] Pump repair kit [V-packing, throat, V-	3	18B-260
★ 223*	K0522001	ポンプリペアキット [Vパッキン, 皮, ピストン] Pump repair kit [V-packing, leather,	2	18B-260
★ 224*	K0522001	ポンプリペアキット [Vパッキン, ピストン, Vマックス, 青] Pump repair kit [V-PACKING, piston, V-	3	18B-260
225	K0522012	継手 Fitting, pump, QD, 1/4 npt	1	17C-231
229	K0522021	保持ナット Nuts, retaining	1	単品出荷はできません。シリンダとセットになります。

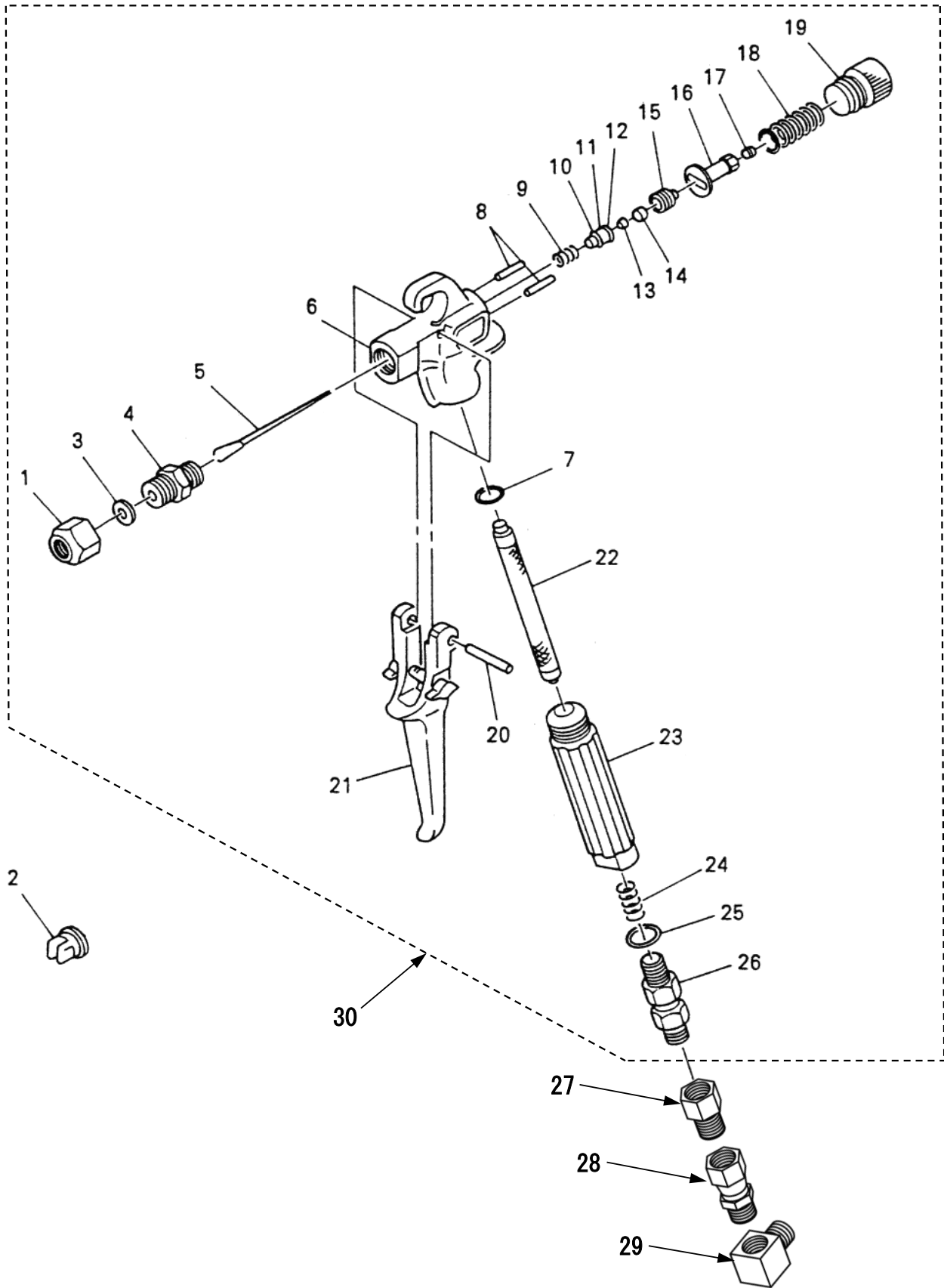
05: スプレーガン - Spray gun



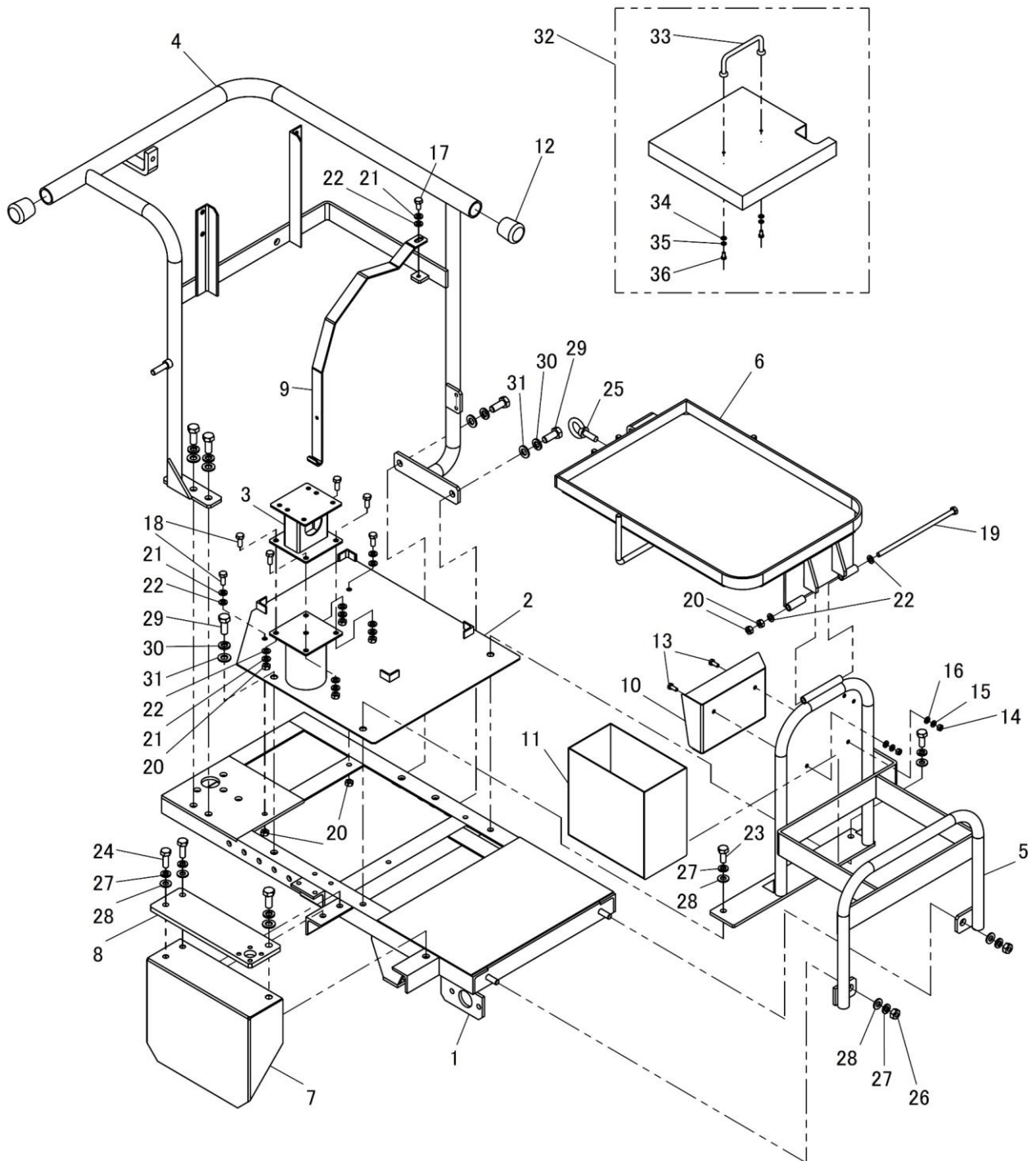
O5: スプレーガン - Spray gun

見出番号 Index Number	部品番号 Part Number	部品名称 Part Name	個数 Quantity	備考 Remark
1	K0516001	ノズルキャップ Nozzle cap	1	6001
★ 2	K7821011	ノズルチップ 5018S Nozzle tip No. 5018S	1	※標準付属チップ
	K7821021	ノズルチップ 5021S Nozzle tip No. 5021S	1	
	K7821030	ノズルチップ 7021S Nozzle tip No. 7021S	1	
★ 3	K0516003	ノズルパッキン Nozzle packing	1	6003
★ 4	K0516004	バルブシート Valve seat	1	6004
★ 5	K0516005	バルブボール Valve ball	1	6005
6	K0516006	ハウジング Housing	1	6006
★ 7	K0516007	ハンドルパッキン Handle packing	1	6007
8	K0516008	プッシュピン Push pin	2	6008
★ 9	K0516009	ロッドシールスプリング Rod seal spring	1	6009
10	K0516010	ロッドパッキン受け Rod packing receive	1	6010
★ 11	K0516011	オーリング O-ring	1	6011
12	K0516012	バックアップリング Back up ring	1	6012
★ 13	K0516013	ロッドパッキン Rod packing	1	6013
14	K0516014	ロッドパッキン押し Rod packing pusher	2	6014
15	K0516015	ロッドシール押しねじ Rod seal screw	1	6015
16	K0516016	駆動板 Plate	1	6016
17	K0516017	止めねじ Stopper screw	1	6017
18	K0516018	バルブスプリング Valve spring	1	6018
19	K0516019	スプリングキャップ Spring cap	1	6019
20	K0516020	支点軸 Trigger pin	1	6020
21	K0516021	引き金セット Trigger	1	6021
★ 22	K0516022	フィルタ 60メッシュ Filter, 60 mesh	1	6022
23	K0516023	ハンドル Handle	1	6023
24	K0516024	フィルタスプリング Filter spring	1	6024
★ 25	K0516025	ハンドルワッシャ Handle washer	1	6025
26	K0516026	スイベルジョイント Swivel joint	1	6026
27	K0518030	SG-WHジョイント SG-WH joint	1	201618
28	K0524007	アダプタ Adapter	1	156-823

05: スプレーガン - Spray gun



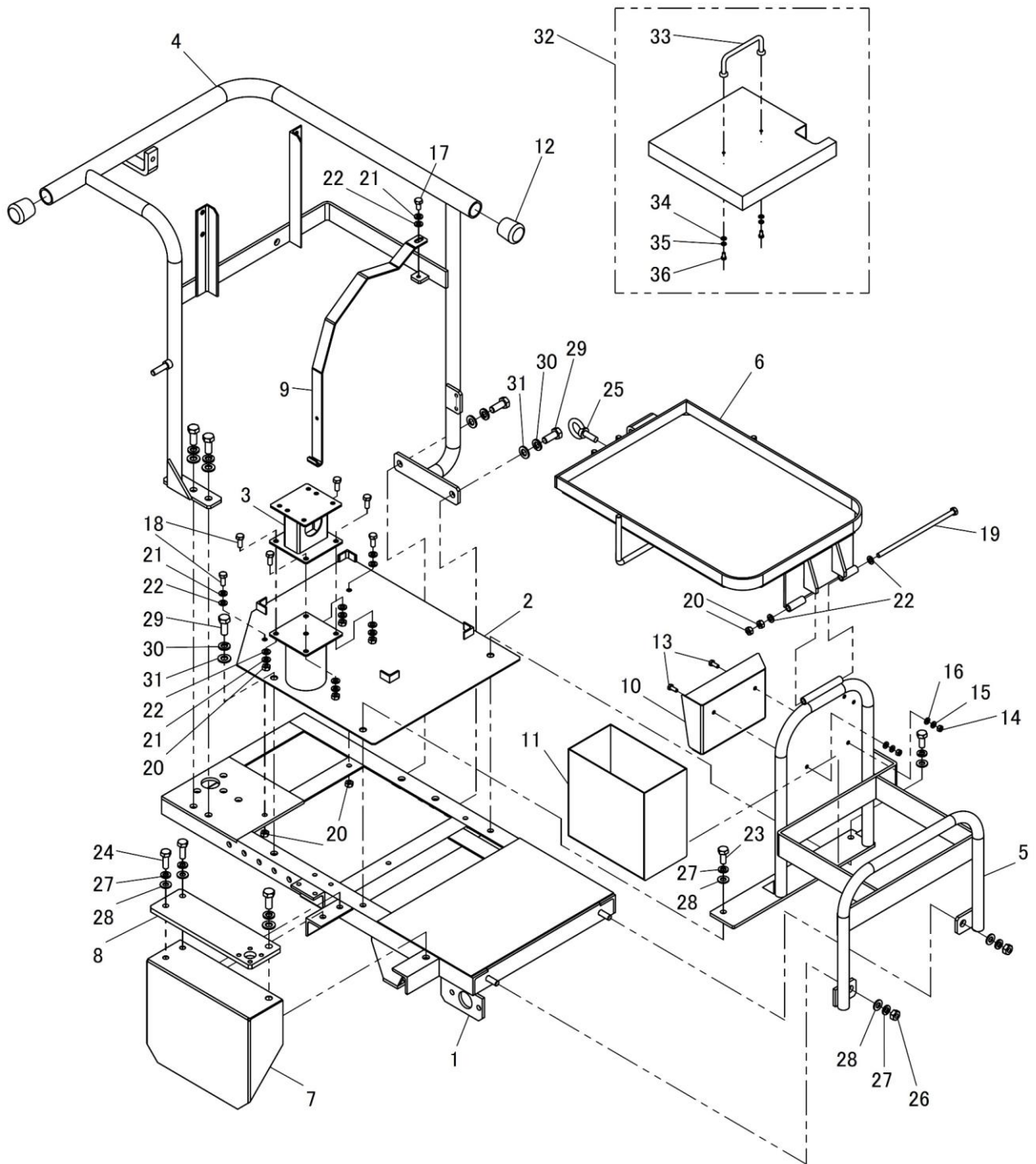
06: フレーム - Frame



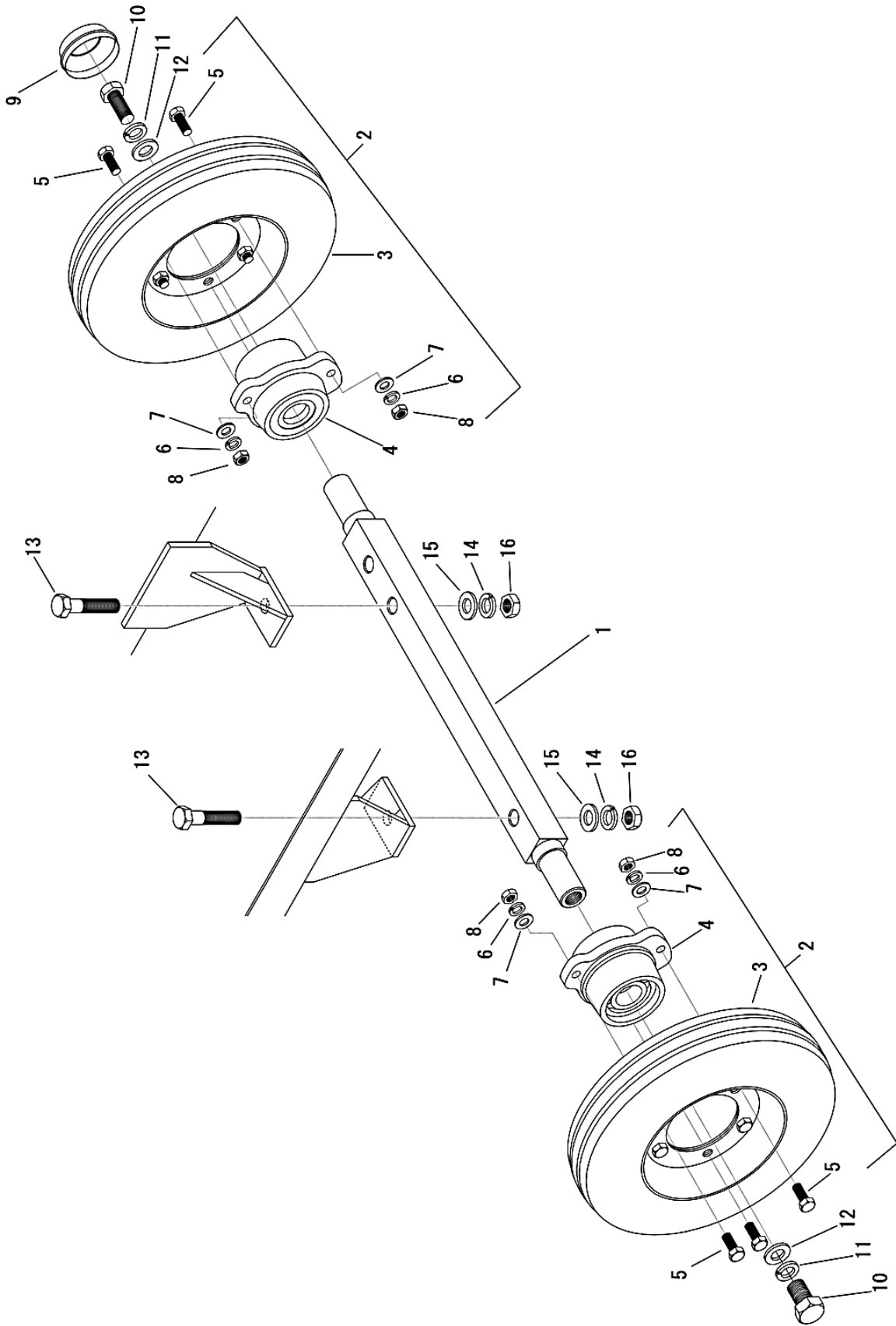
06: フレーム - Frame

見出番号 Index Number	部品番号 Part Number	部品名称 Part Name	個数 Quantity	備考 Remark
1	K0525001	メインフレーム Main frame	1	
2	K0525041	ポンプベース Pump base	1	
3	k0522042	アダプタベース Adapter base	1	
4	K0511002	ハンドル Handle	1	
5	K0525003	缶ホルダ Can holder	1	
6	K0525005	カバー Cover	1	
7	K0511004	車輪カバー Wheel cover	1	
8	K0511026	マウントプレート Mount plate	1	
9	K0522043	固定バンド Fixed band	1	
10	K0530607	排気カバー Exhaust cover	1	
11	K0511005	シンナータンク Thinner tank	1	
12	K0103460	ハンドルキャップ Handle cap	2	
13	K6350615	六角ボルト (全ネジ) Bolt	2	M6-15
14	K7010006	ナット Nut	2	M6
15	K7150006	バネ座金 Spring washer	2	M6
16	K7110006	平座金 Washer	2	M6
17	K6350815	六角ボルト (全ネジ) Bolt	1	M8-15
18	K6350820	六角ボルト (全ネジ) Bolt	8	M8-20
19	K0525120	ボルト Bolt	1	M8-200
20	K7010008	ナット Nut	8	M8
21	K7150008	バネ座金 Spring washer	9	M8
22	K7110008	平座金 Washer	11	M8
23	K6351025	六角ボルト (全ネジ) Bolt	2	M10-25
24	K6351030	六角ボルト (全ネジ) Bolt	2	M10-30
25	K6711035	アイボルト Eye bolt	1	M10-30
26	K7010010	ナット Nut	2	M10
27	K7150010	バネ座金 Spring washer	6	M10
28	K7110010	平座金 Washer	6	M10
29	K6351230	六角ボルト (全ネジ) Bolt	6	M12-30
30	K7150012	バネ座金 Spring washer	6	M12

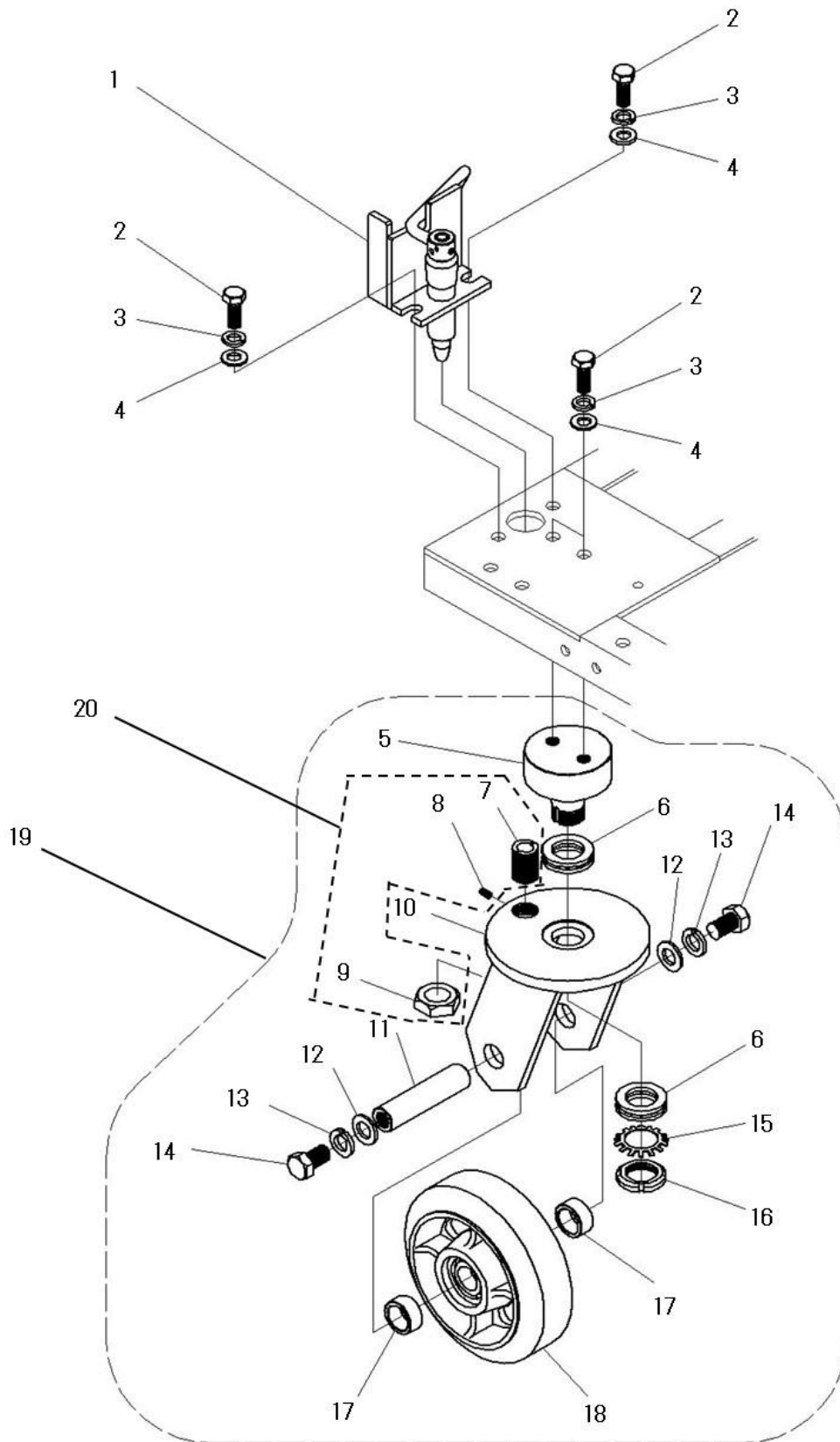
06: フレーム - Frame



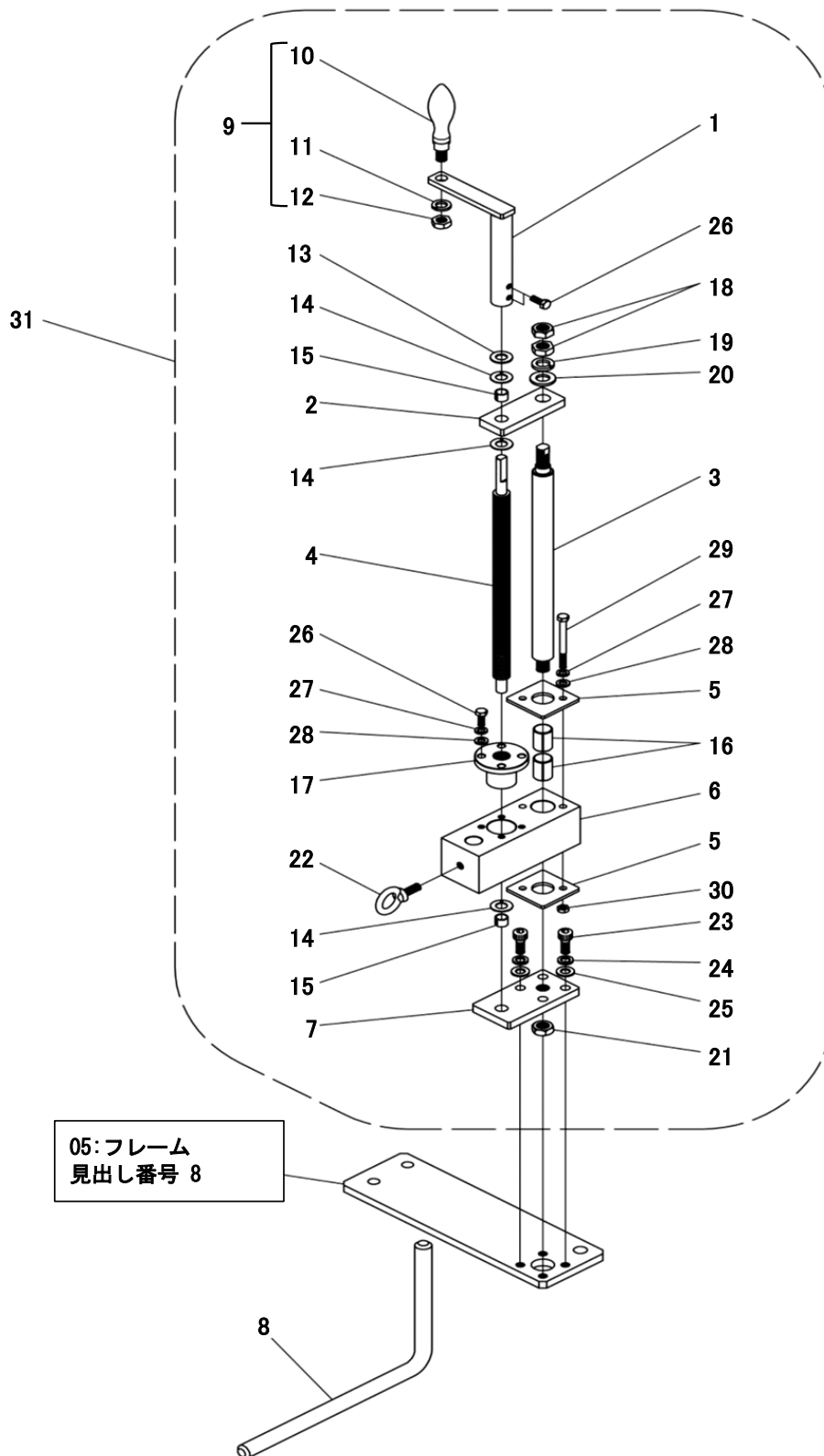
07: 前輪 - Front tire



08: キャスタ - Caster



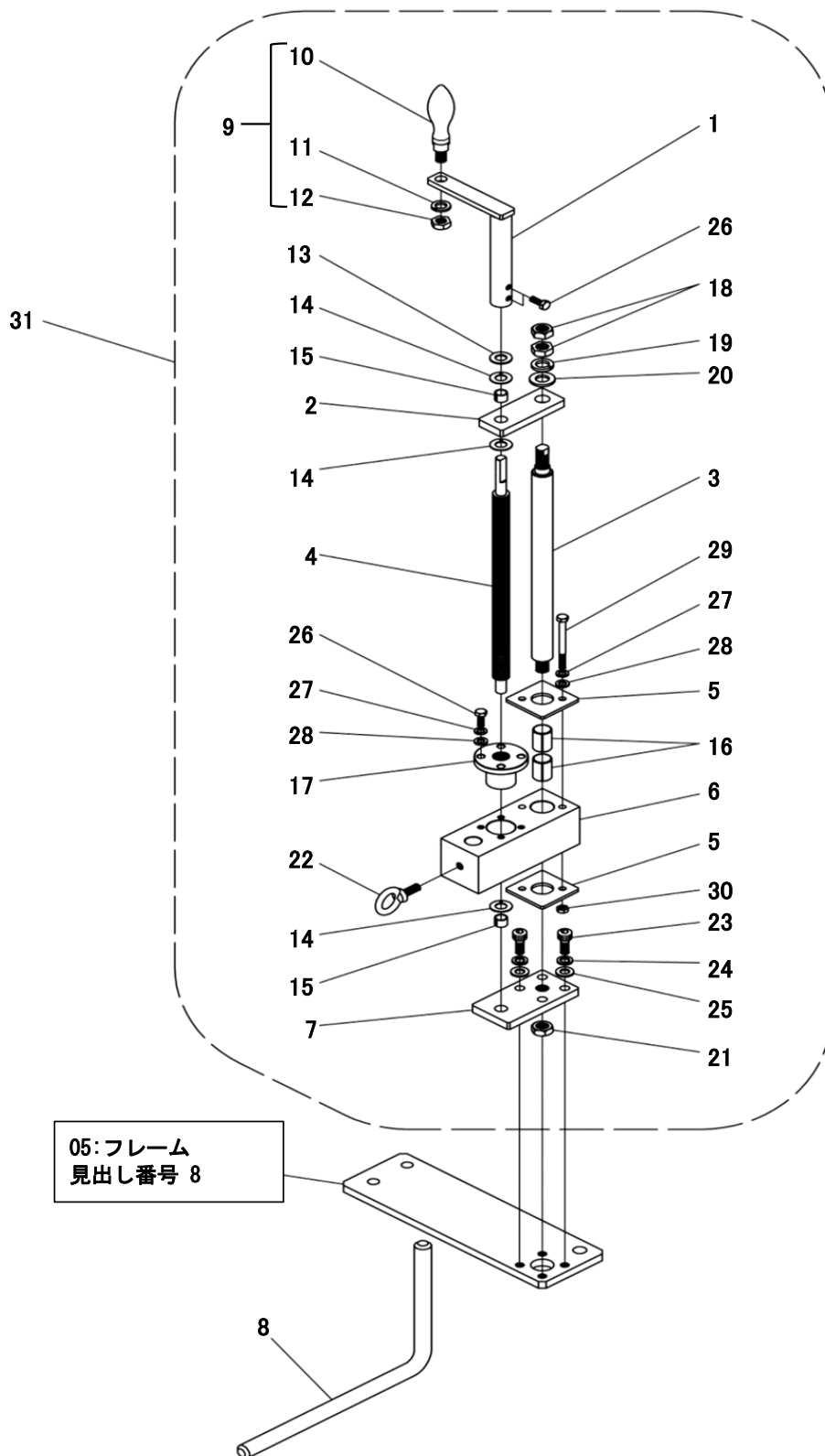
09:ガン上下機構 - Gun up and down mechanism



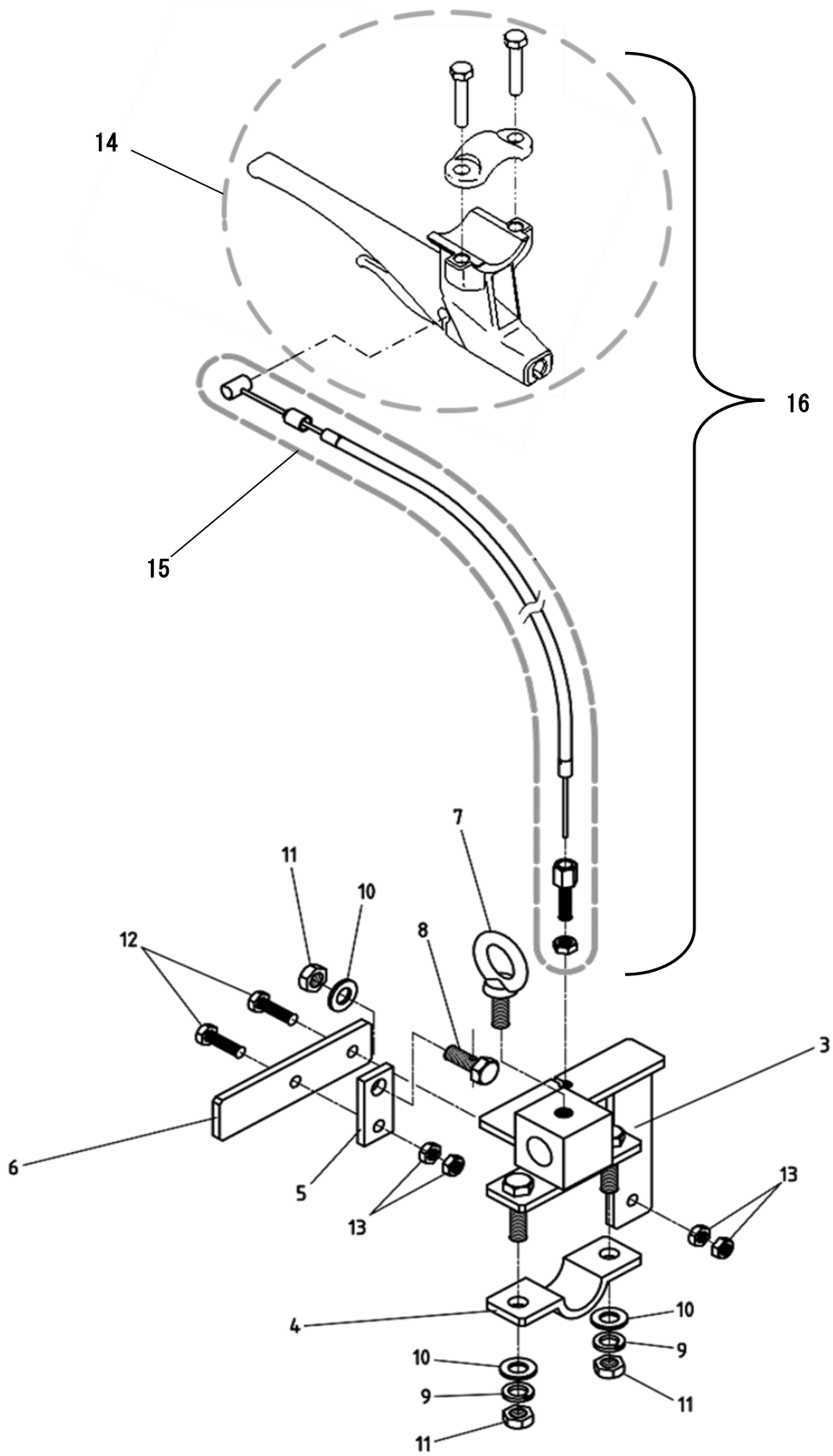
O9:ガン上下機構 - Gun up and down mechanism

見出番号 Index Number	部品番号 Part Number	部品名称 Part Name	個数 Quantity	備考 Remark
1	K0512013	ハンドル Handle	1	
2	K0512002	連結プレート Conecting plate	1	
3	K0512005	スライドシャフト Slid shaft	1	
4	K0512006	スクリーシャフト Screw shaft	1	
5	K0512003	メタルストッパープレート Metal stopper plate	2	
6	K0512004	マウントブロック Mount block	1	
7	K0512010	ホルダ固定プレート Holder plate	1	
8	K0512007	ホルダシャフト Holder shaft	1	
9	K0530909	回転ハンドルセット Turning handle set	1	
10	K0512013	回転ハンドル Turning handle	1	
11	K7150010	バネ座金 Spring washer	1	
12	K7010010	ナット Nut	1	
13	K7110010	平座金 Plain washer	1	M10
14	K0512015	スラストワッシャ Thrust washer	3	
15	K0512910	メタル Metal	2	連結プレート ホルダー固定プレート
16	K0512904	メタル Metal	2	マウントブロック
17	K0512014	スクリー軸受 Screw bearing	1	
18	K7010012	ナット Nut	2	M12
19	K7150012	バネ座金 Spring washer	1	M12
20	K7110012	平座金 Plain washer	1	M12
21	K0512009	ナット Nut	1	M12薄ナット
22	K6710815	アイボルト Eye bolt	1	M8-15
23	K6350825	ボルト Bolt	4	M8-25
24	K7150006	バネ座金 Spring washer	4	M8
25	K7110008	平座金 Plain washer	4	M8
26	K6350620	ボルト Bolt	4	M6-20
27	K7150006	バネ座金 Spring washer	6	M6
28	K7110006	平座金 Plain washer	6	M6
29	K6350665	ボルト Bolt	2	M6-65
30	K7010006	ナット Nut	2	M6

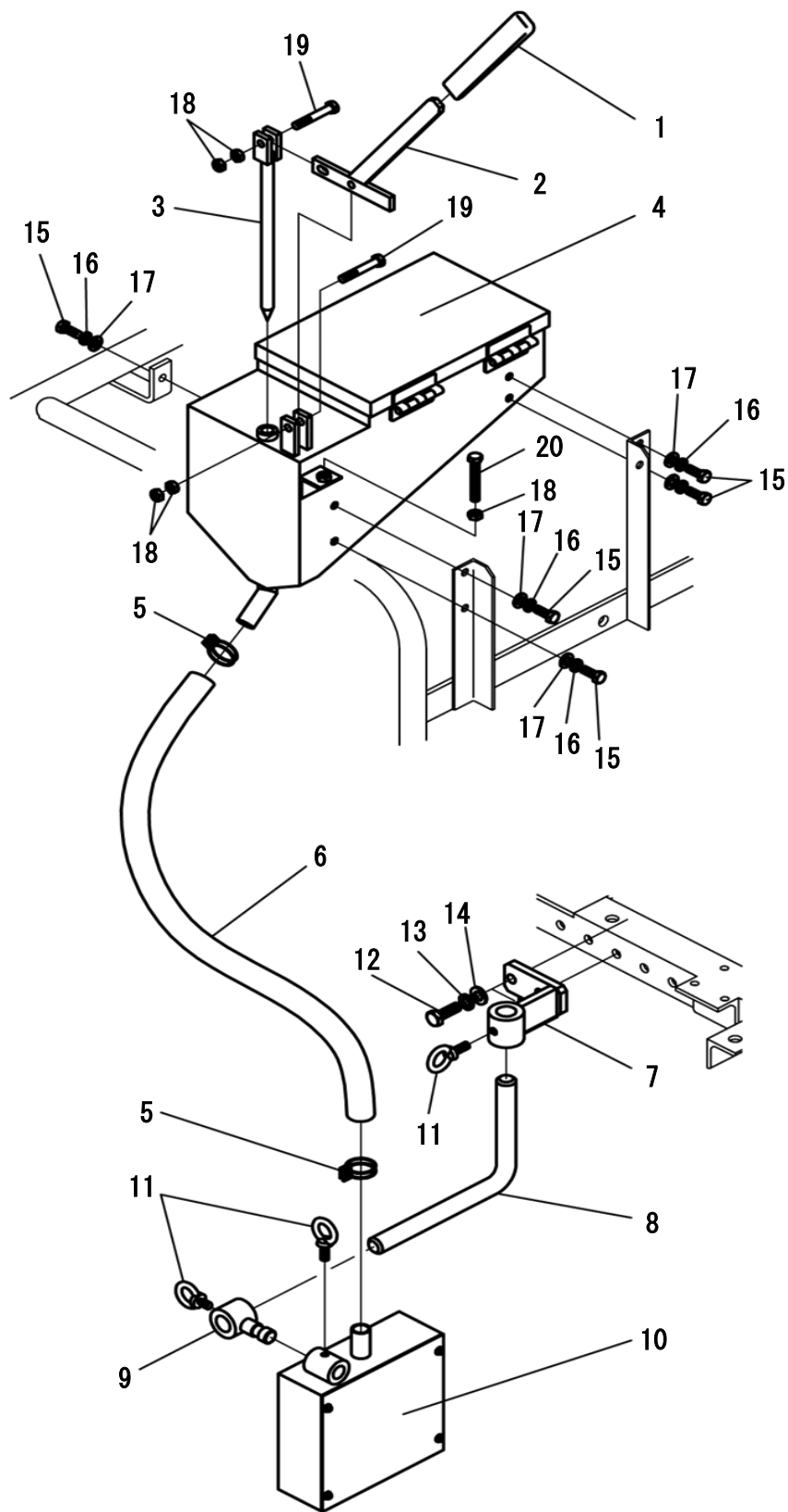
09:ガン上下機構 - Gun up and down mechanism



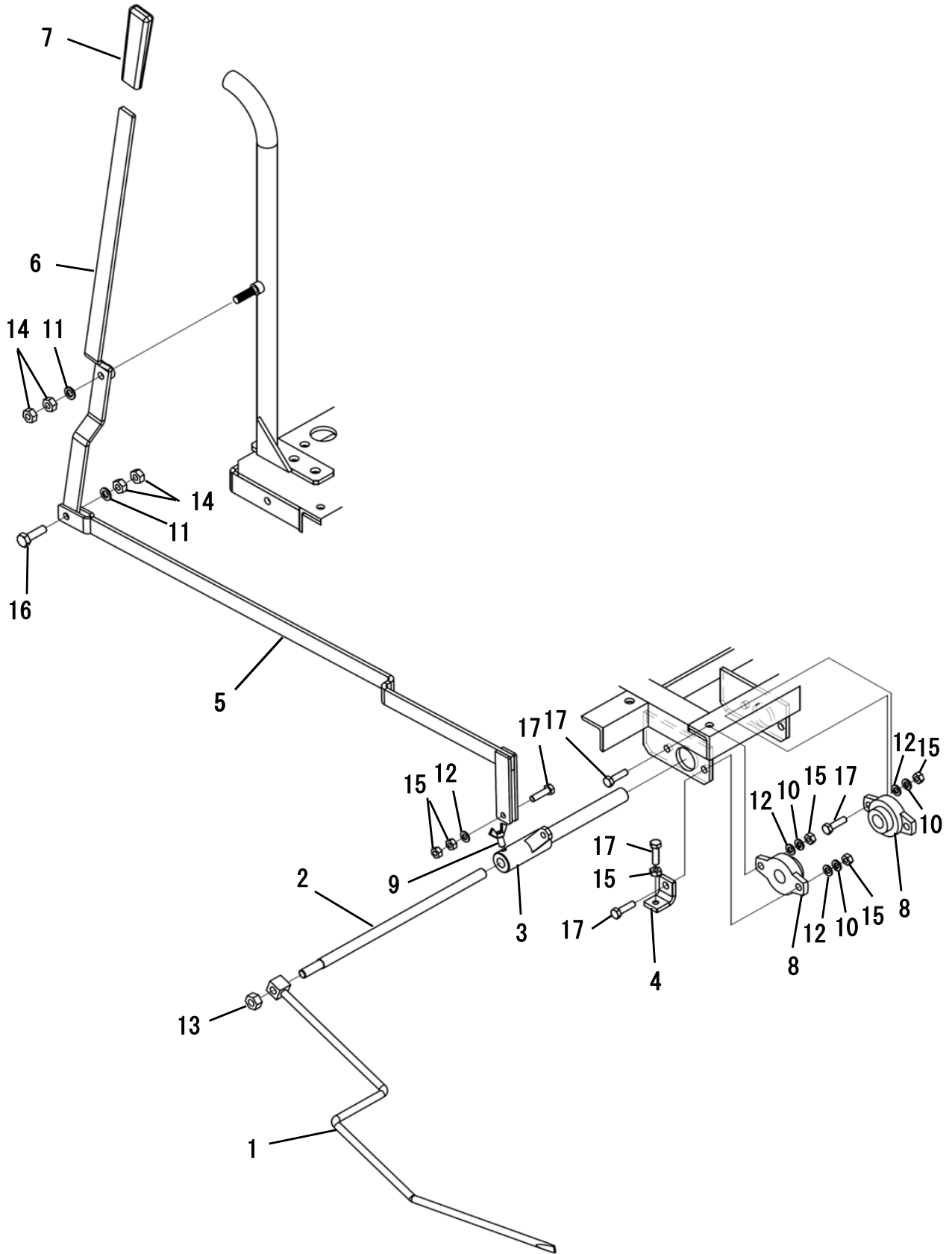
10:ガンホルダ・ハンドル - Gun holder and handle



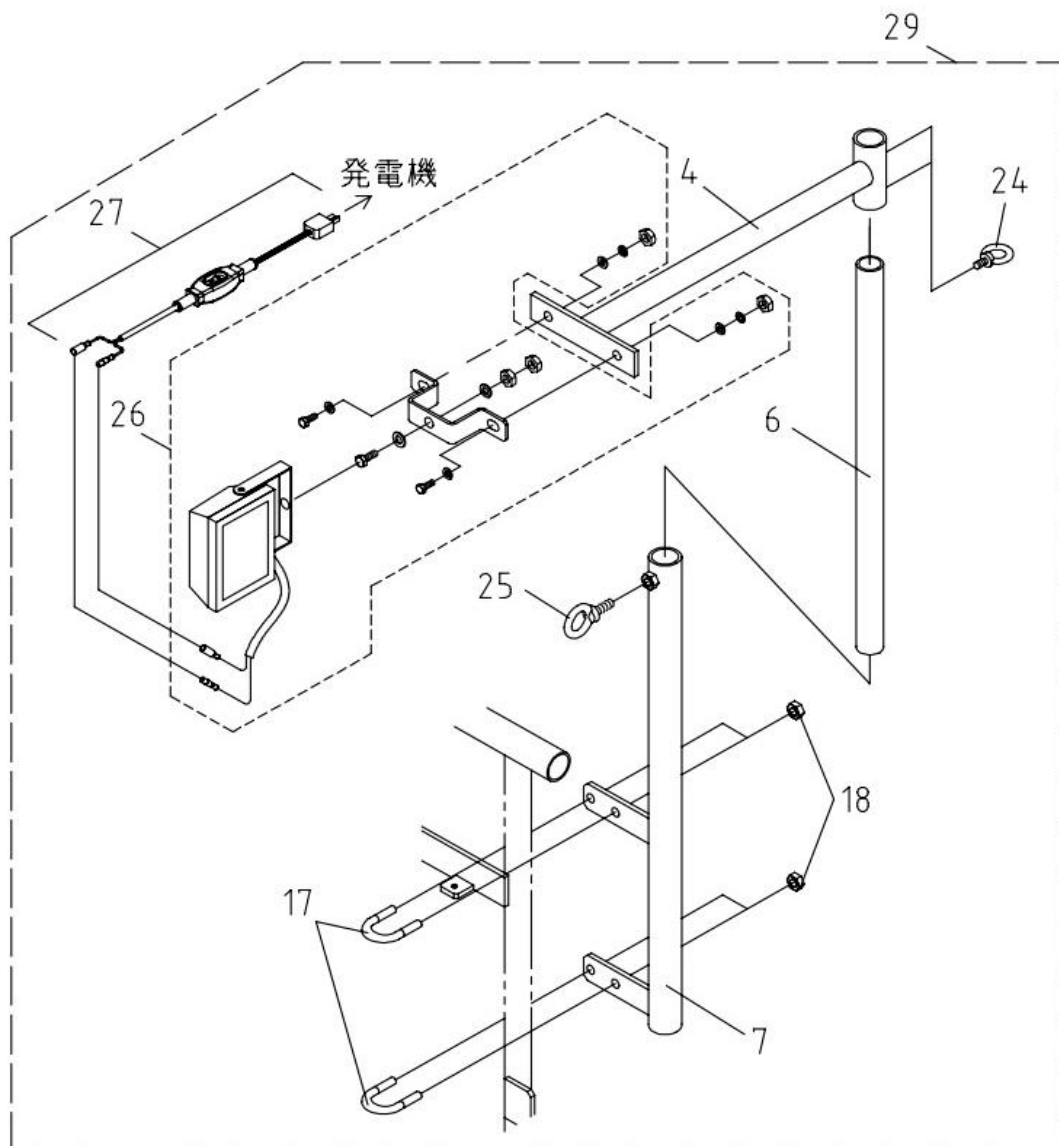
11:ビーズタンク・散布器 - Beads tank and dispenser



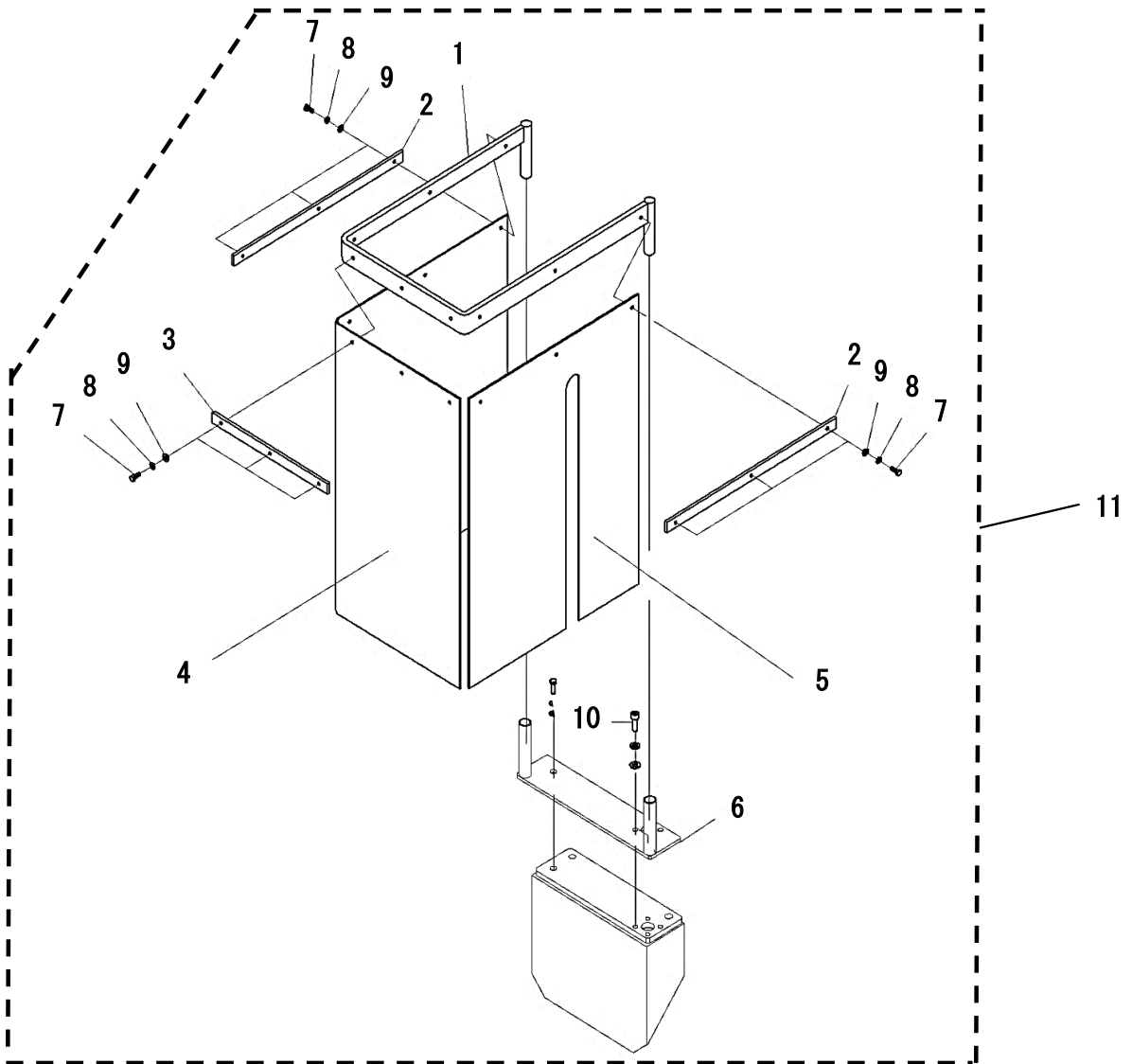
12: ガイド棒・ハンドル - Guide



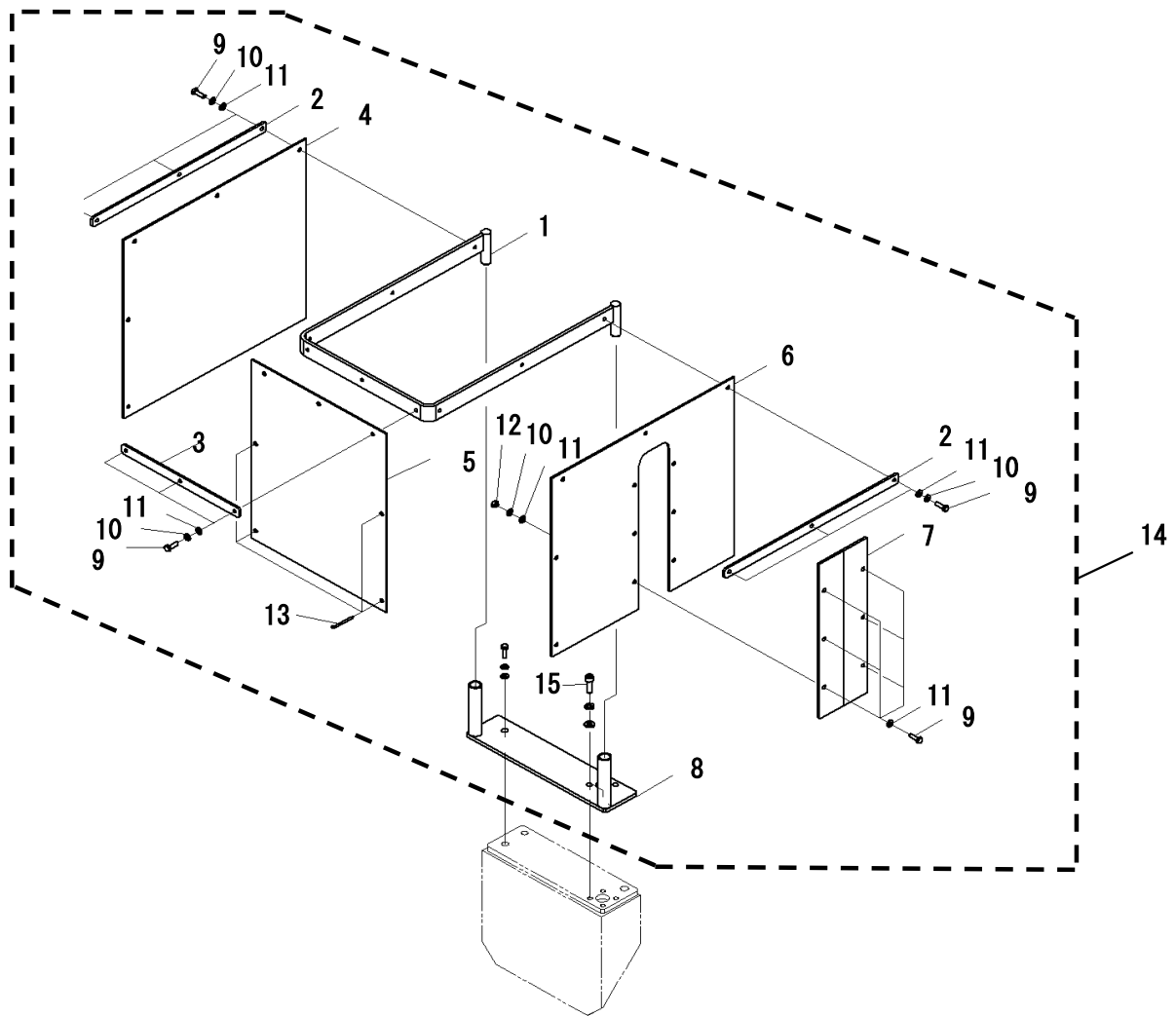
13:オプション:作業灯 - Option: Working light



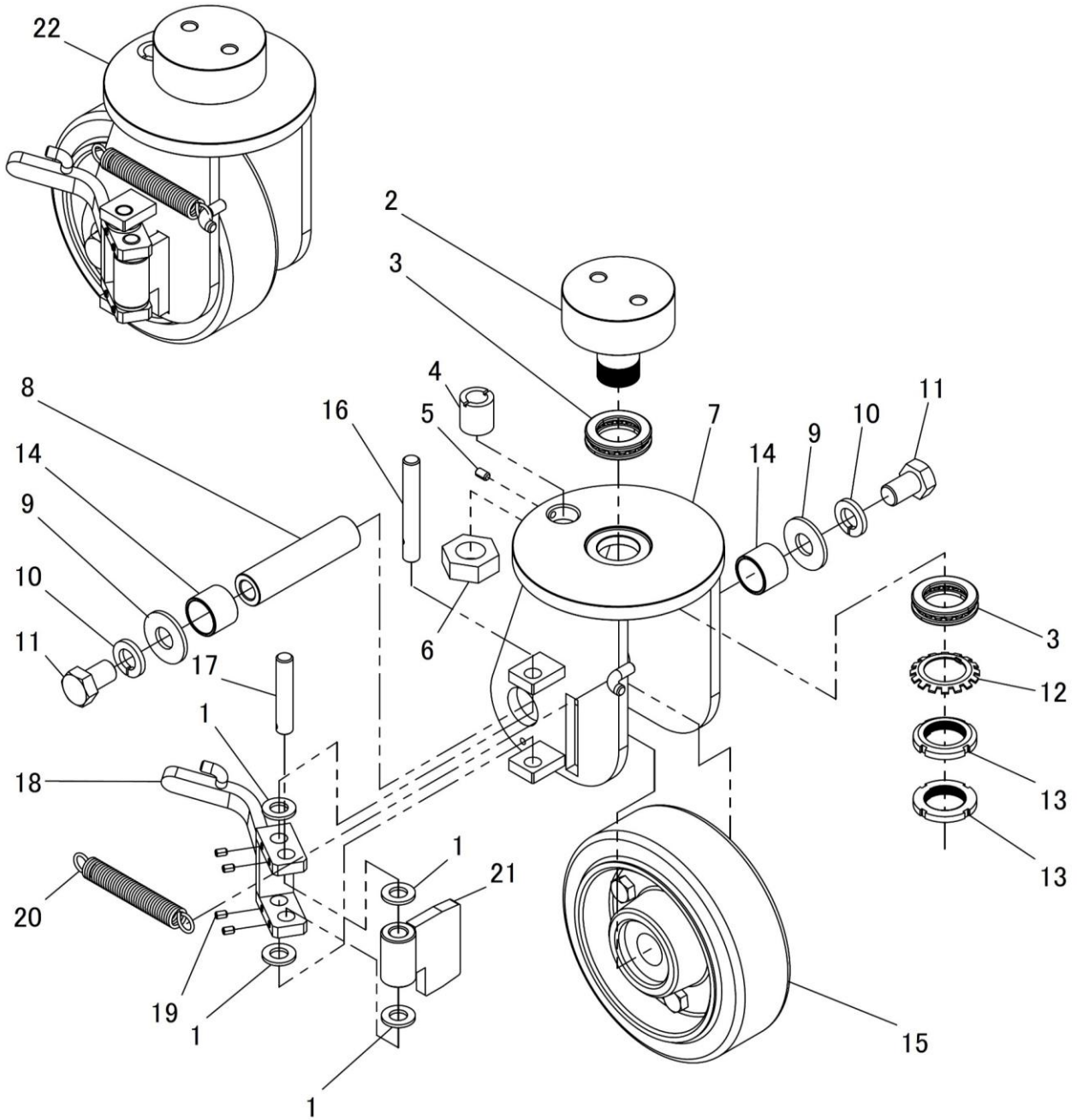
14-1: オプション: ゴム風防 - Option: Windshield(rubber)



14-2: オプション: 透明風防 - Option: Windshield(transparent)



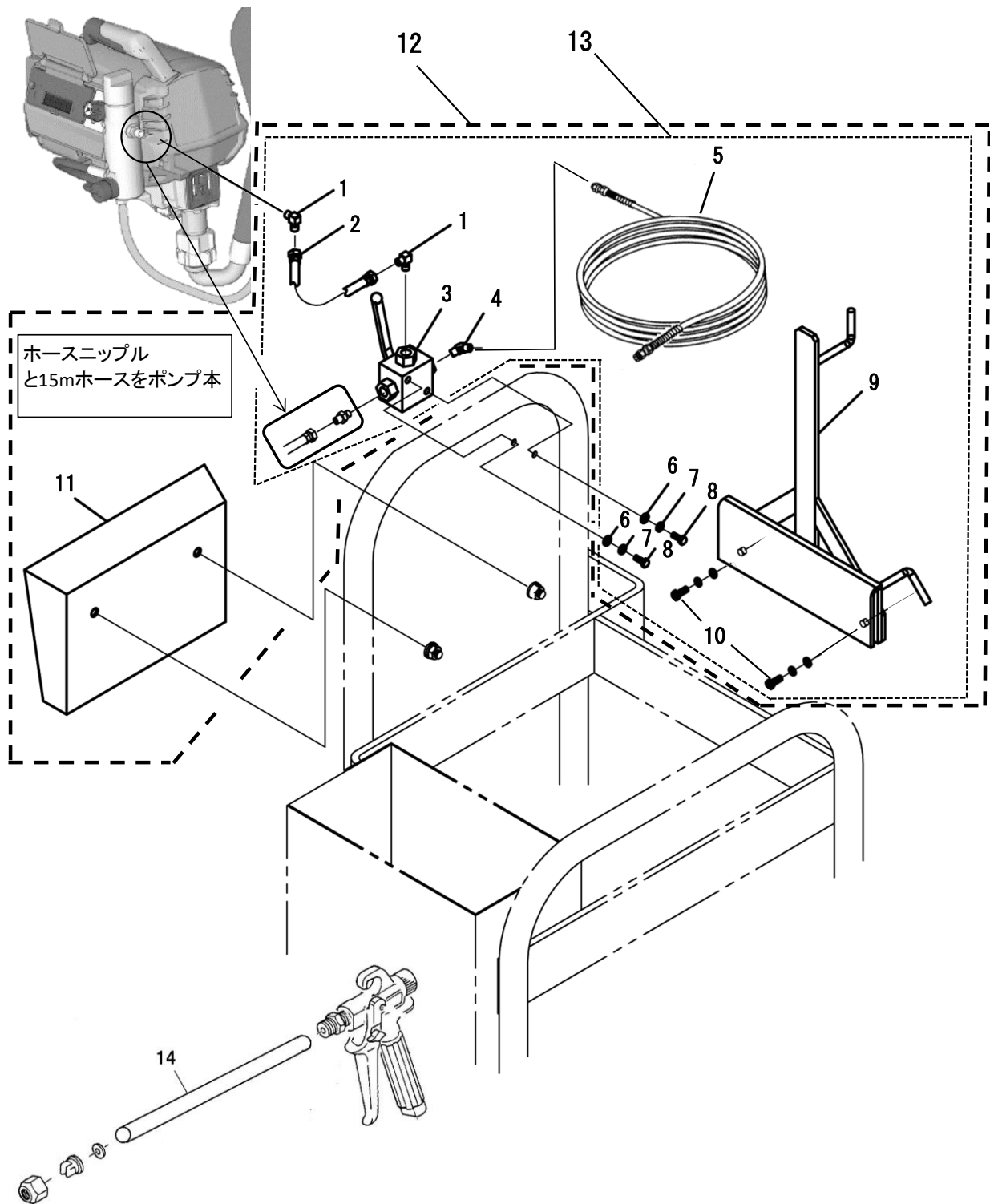
15:オプション:ブレーキ付キャスタ - Option: Caster with brakes



15:オプション:ブレーキ付キャスタ - Option: Caster with brakes

見出番号 Index Number	部品番号 Part Number	部品名称 Part Name	個数 Quantity	備考 Remark
1	K7110012	平座金 Washer	4	M12
2	K0102500	固定軸 Fixing shaft	1	
★ 3	K0102510	ベアリング Bearing	2	
★ 4	K0102711	ブッシング Bushing	1	
5	K6866010	六角穴付き止めネジ (くぼみ先) Set screw	1	M6-10
6	K7030024	薄ナット (3種) Jam nut	1	M24 3種
7	K0102911	車輪ハウジング Tire housing	1	
8	K0102570	車輪軸 Tire shaft	1	
9	K7103161	平座金 (大型) Washer	2	M16
10	K7150016	バネ座金 Spring washer	2	M16
11	K6351625	六角ボルト (全ネジ) Bolt	2	M16-25
★ 12	K0102530	キク座金 Toothed lock washer	1	
13	K0102540	ロックナット Lock nut	2	
14	K0102551	スペーサー Spacer	2	
★ 15	K0102584	キャスタタイヤ Caster tire	1	
16	K0102940	支点軸 Fulcrum shaft	1	
17	K0102950	リンク軸 Link shaft	1	
18	K0102920	ペダル Pedal	1	
19	K6865008	六角穴付き止めネジ (くぼみ先) Set screw	4	M5-8
20	K0102960	スプリング Spring	1	
21	K0102930	ロック板 Lock plate	1	
22	K0102900	ブレーキ付キャスタアッセンブリ Caster assembly	1	

16: オプション: 延長ホースセット - Option: Extension hose



Since 1937
ATOMIX

事業所一覧



本書の内容は予告なく変更する場合がありますので、予めご了承ください。
© 2025 Atomix Corporation. All Rights Reserved.