

ハンドマーカ

HM-600

部品表

PARTS LIST

機番：60046~60277

**ATOM'X**  
アトムクス株式会社

## 目 次

目 次	-----	2
パーツカタログ使用の前に	-----	3
パーツリストの使用方法について	-----	4
機器構成	-----	5
ポンプ 機番 60031 ~ 60136	-----	6
ポンプ 機番 60137 ~ 60211	-----	10
ポンプ 機番 60212 ~ 60277	-----	14
下ポンプ 機番 60001 ~ 60136	-----	18
下ポンプ 機番 60137 ~ 60277	-----	20
圧力制御 機番 60031 ~ 60136	-----	22
圧力制御 機番 60137 ~ 60211	-----	24
圧力制御 機番 60212 ~ 60277	-----	28
スプレーガン 機番 60046 ~ 60151	-----	32
スプレーガン 機番 60152 ~ 60277	-----	34
フレーム	-----	38
前輪	-----	42
キャスト	-----	44
ガン上下機構	-----	46
ガンホルダ・ハンドル	-----	50
ビーズタンク・散布機	-----	52
ガイド棒・ハンドル	-----	54
オプション:ブロアビーズ散布機	-----	56
オプション:作業灯/低速メーターセット	-----	58
オプション:ゴム風防	-----	60
オプション:アクリル風防	-----	62
オプション:ブレーキ付きキャスト	-----	64
オプション:延長ホースセット	-----	66

## パーツカタログ使用の前に

※ 御注文の前に、施工機の機番(SER. NO.)を確認してください。



※機番60001~60045の施工機に関しては、部品供給が不可能なものもございますので、詳細は問い合わせください。

## § パーツリストの使用方法について

### 部品注文

部品を御注文の際は、「部品番号」「部品名称」「必要個数」をお申し付けください。

例) 六角ボルト

**Kxxxxxxx      六角ボルト      …      1**

部品番号	部品名称	必要個数
------	------	------

### 注1) 消耗部品とオプション部品について

- ・ 見出番号の前に「★」の印がついている部品は、消耗部品です。
- ・        "        「◇」        "        オプション部品です。

## § Usage

### 1. Ordering

Please inform "*Parts number*" "*Parts name*" "*Quantity*".

Example. Bogie

**K000000      Bogie      …      1**

Parts number	Parts name	Quantity
--------------	------------	----------

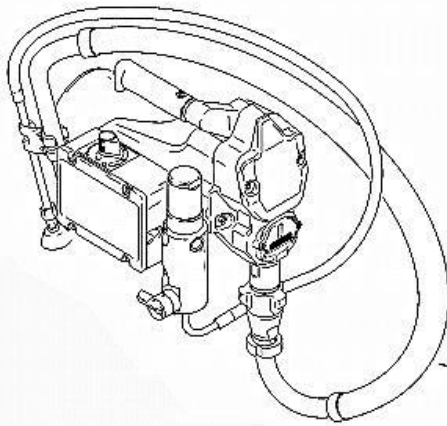
### Notes 1. Expendable and Optional parts

- ・ The parts marked "★" at index No. are expendable parts.
- ・ The parts marked "◇" at index No. are optional parts.

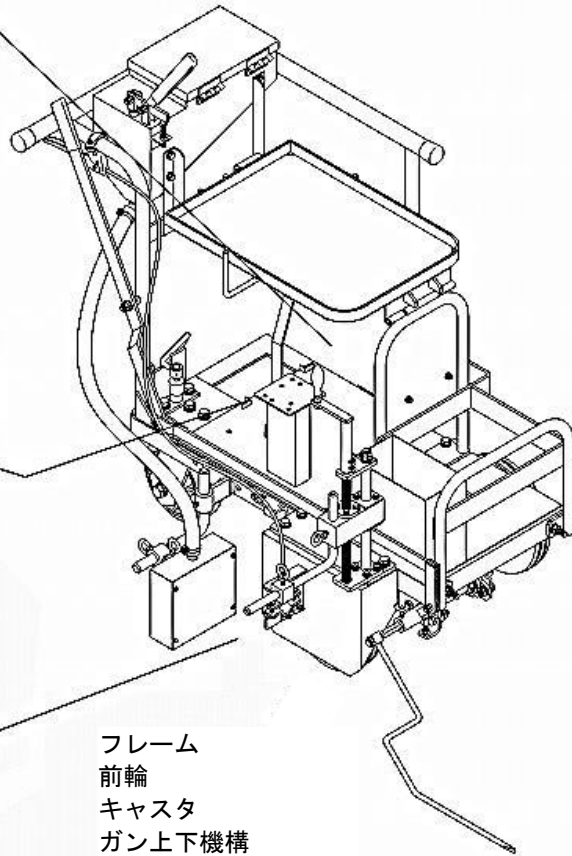
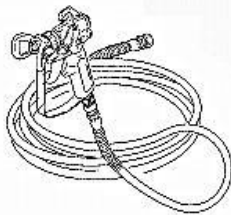
機器構成

発電機：北越工業製 HP900SV  
※ 点検及び整備については、  
別冊「エンジン発電機HP900SV取扱説明書」の  
「やさしい点検・整備」の頁をご覧ください。

ポンプ  
下ポンプ

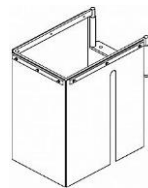
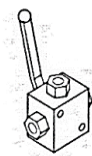
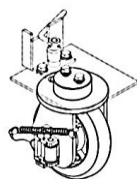
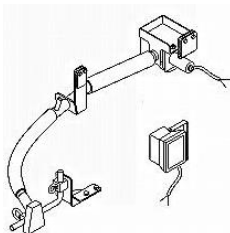


スプレーガン

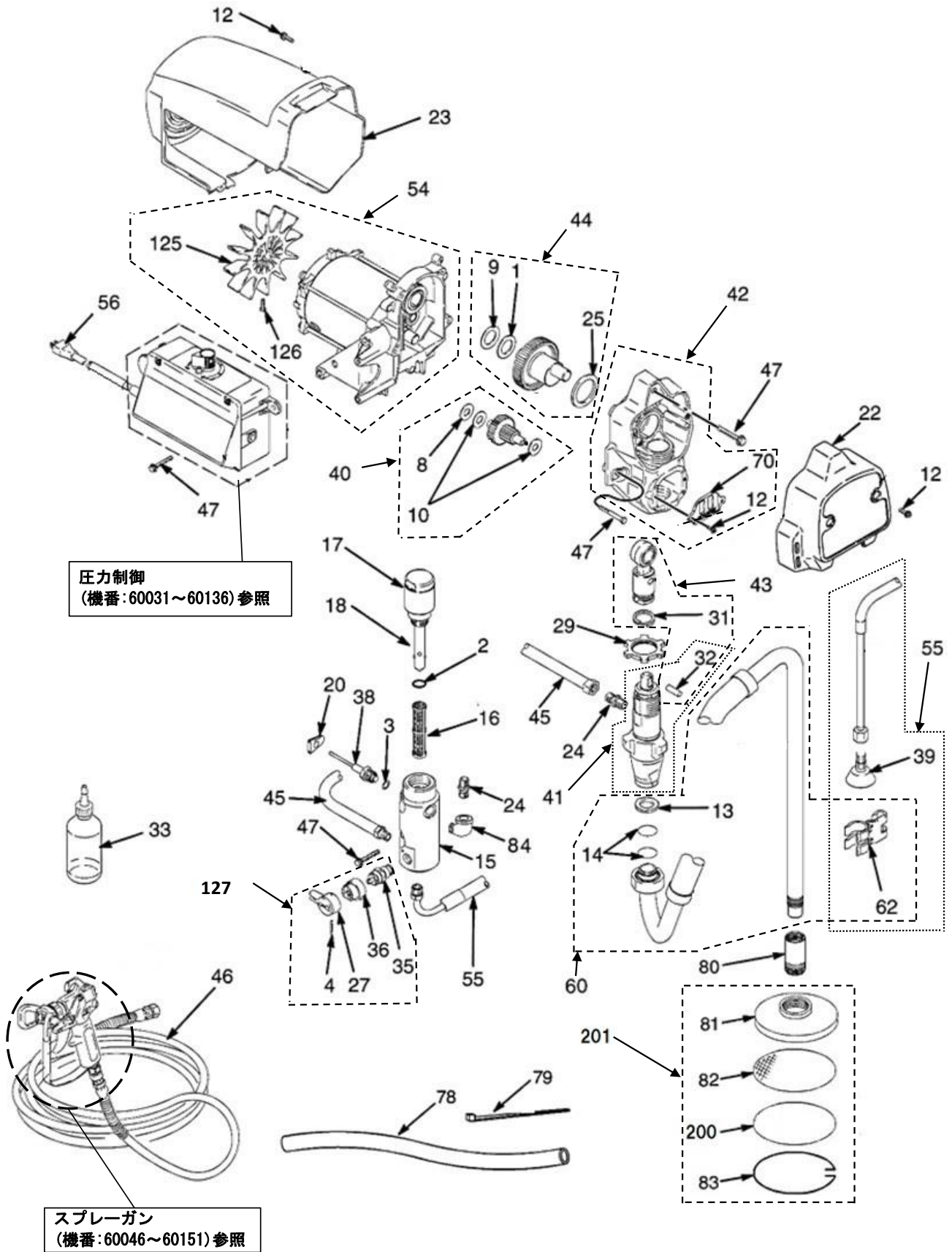


フレーム  
前輪  
キャスタ  
ガン上下機構  
ガンホルダ・ハンドル  
ビーズタンク・散布機

- オプション：フロアビーズ散布機
- オプション：作業灯/低速メーターセット
- オプション：風防
- オプション：ブレーキ付きキャスタ
- オプション：延長ホースセット



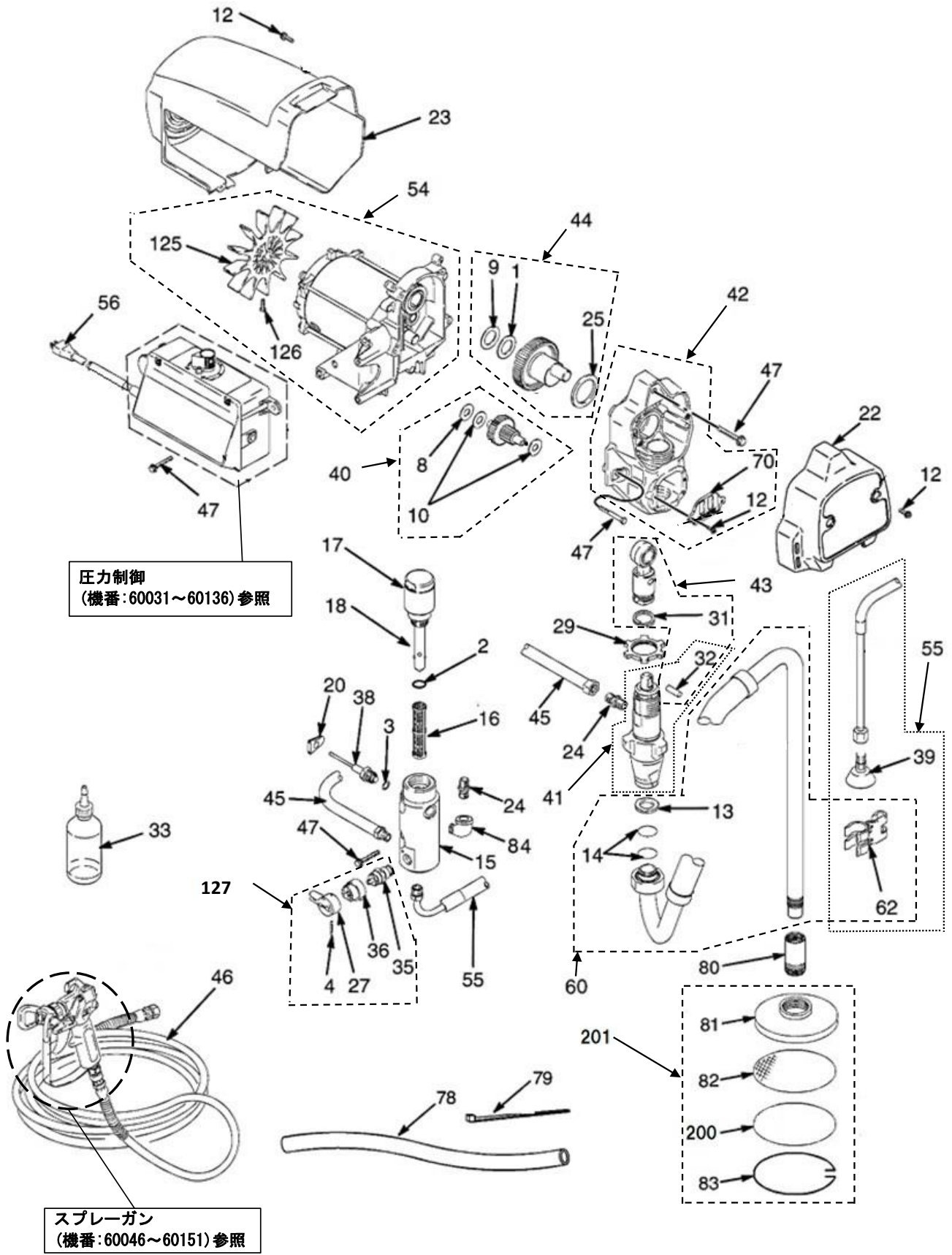
ポンプ 機番 60031 ~ 60136 - Pump



ポンプ 機番 60031 ~ 60136 - Pump

見出番号 Index Number	部品番号 Part Number	部品名称 Part Name	個数 Quantity	備考 Remark
1	K0521081	ベアリング Bearing, thrust	1	107-434
★ 2	K0521024	オーリング Packing, O-ring	1	117-828
4	K0521031	ピン Pin, grooved	1	111-600
8	K0521082	ワッシャ Washer, thrust	1	116-073
9	K0521083	ワッシャ Washer, thrust	1	116-074
10	K0521084	ベアリング Bearing, thrust	2	116-079
12	K0521039	ネジ Screw, mach, hex washer hd	8	117-501
★ 13	K0521025	ワッシャ Washer, garden hose	1	115-099
★ 14	K0521023	オーリング O-ring	2	117-559
15	K0521027	マニホールド Manifold, ST Pro	1	15G-455
★ 16	K0521010	フィルタ 60メッシュ Filter, fluid, 60 mesh	1	246-384
17	K0521060	キャップ Cap, manifold	1	15G-456
18	K0521034	インサート Insert	1	15B-071
20	K0523013	グロメット Grommet, transducer	1	15B-120
22	K0521085	前面カバー 見出番号12, 65を含む Cover, front includes 12, 65	1	287-901
23	k0521041	シールド 見出番号12を含む Shield, motor includes 12	1	287-900
24	K0521054	アダプタ Nipple, (1/4 npsm x 1/4 npt)	2	162-453
25	K0521086	ベアリング Bearing thrust	1	180-131
27	K0521030	ハンドル Handle, valve, drain	1	187-625
29	K0521087	ナット Nut, jam, pump	1	195-150
31	K0521088	スプリング Spring, retaining	1	196-750
32	K0521032	ピン Pin, straight	1	196-762
★ 33	K0521028	T S L液 Fluid, TSL	1	206-994
★ 35	K0521052	ドレンバルブ Drain valve	1	235-014
36	K0521029	ベース Base, valve	1	224-807
38	K0521008	圧力センサ (オーリングを含む) Transducer, pressure control includes O-ring	1	243-222
★ 39	K0521061	デフレクタ Deflector, threaded	1	241-920
40	K0521089	減速ギヤ 見出番号8, 10を含む Gear, reducer includes 8, 10	1	287-057
41	K0521062	下ポンプ 見出番号32を含む Pump, displacement, ST includes 32	1	246-428
42	K0521056	ハウジング見出番号12, 70を含む Housing, drive includes 12, 70	1	287-899

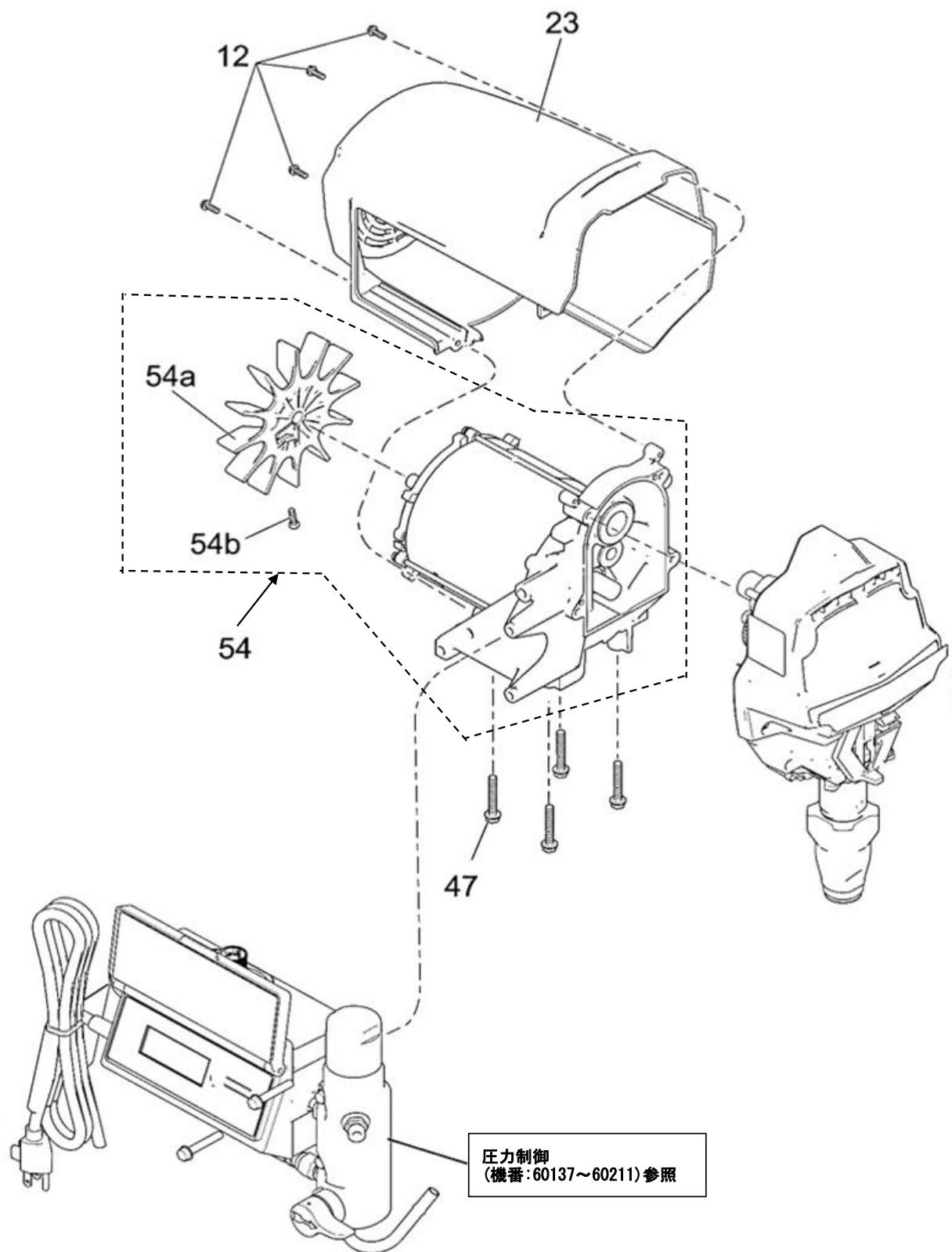
ポンプ 機番 60031 ~ 60136 - Pump



ポンプ 機番 60031 ~ 60136 - Pump

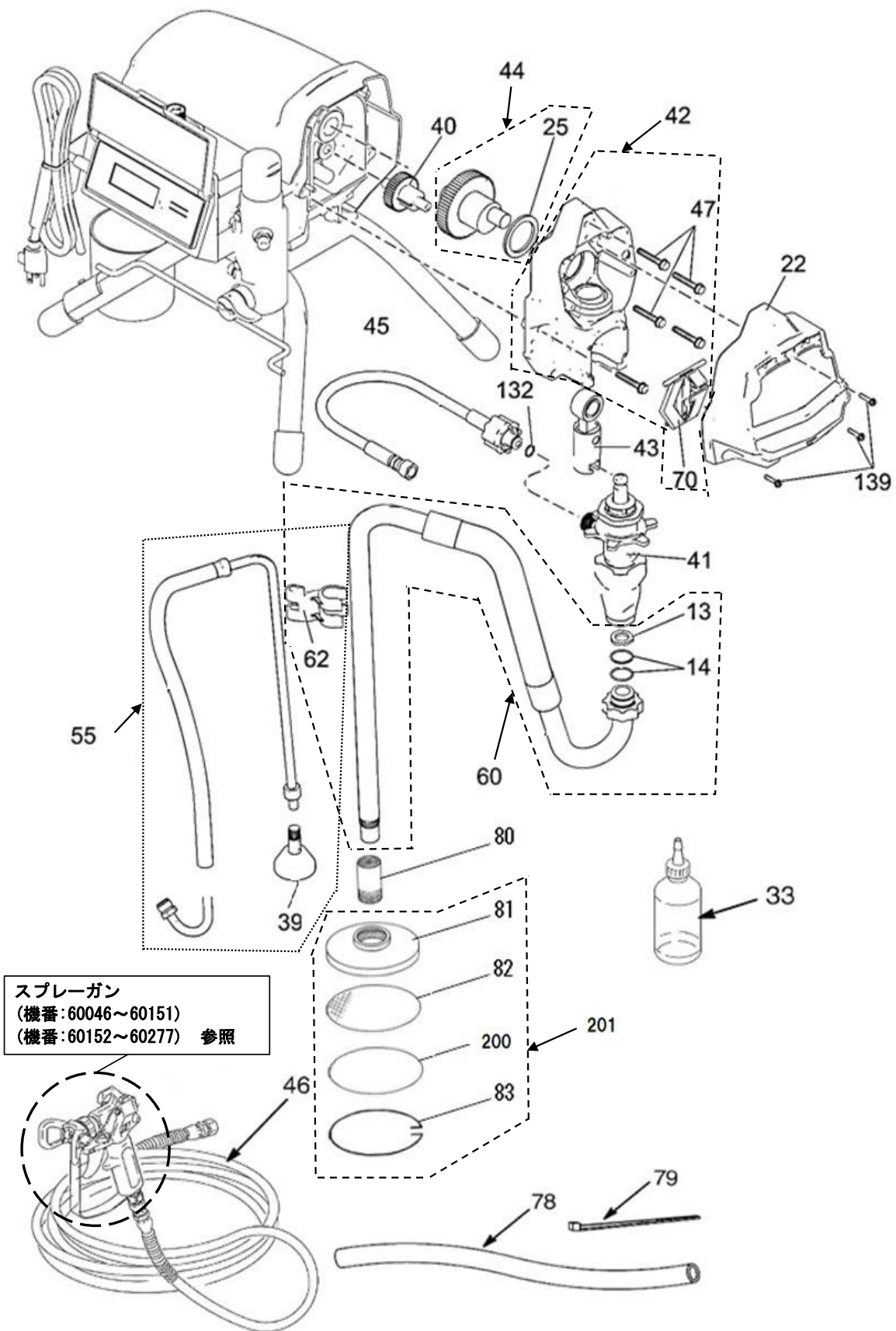
見出番号 Index Number	部品番号 Part Number	部品名称 Part Name	個数 Quantity	備考 Remark
43	K0521091	コンロッド見出番号31, 32を含む Rod, connecting includes 31, 32	1	287-053
44	K0521092	ギヤ 見出番号1, 9, 25を含む Gear, crankshaft includes 1, 9, 25	1	287-054
45	K0521026	ホース Hose, cpld	1	287-003
46	K0521017	ホース 1/4 X 15 m Hose, cpld 1/4 in. x 15m	1	240-794
47	K0521033	ネジ Screw, mach. hex washer hd	13	117-493
54	K0521093	電動モータ 見出番号125, 126を含む Motor, 100V includes 125, 126	1	287-805
55	K0521094	ドレンホース 見出番号39, 62を含む Hose, drain, ST stand includes 39, 62	1	287-004
56	K0521095	電源コード Cord, power	1	253-372
60	K0521022	サクションホース 見出番号13, 14, 62を含む Kit, hose suction includes 13, 14, 62	1	246-386
62	K0521005	クリップ Clip, drain line	1	276-888
70	K0521096	ポンプカバー Cover, pump rod	1	15B-589
78	K0521018	ホースカバー Hose cover	2	
79	K6191010	結束バンド Tie wrap	2	
80	K0521080	配管ジョイント Pipe joint	1	
81	K0515110	サクションハウジング Suction housing	1	
82	K0515111	平フィルタ 30メッシュ Filter 30mesh	1	
83	K0515112	止め輪 Snap ring	1	
84	K6212112	エルボ Elbow	1	
125	K0521097	モータファン Fan, motor	1	15D-088
126	K0521098	ネジ Screw	1	115-477
127	K0521051	ドレンバルブセット Drain valve set	1	235-014
200	K0515119	フィルタ押え Filter pressing	1	
201	K0515109	サクションフィルターセット Suction set	1	

ポンプ 機番 60137 ~ 60211 - Pump





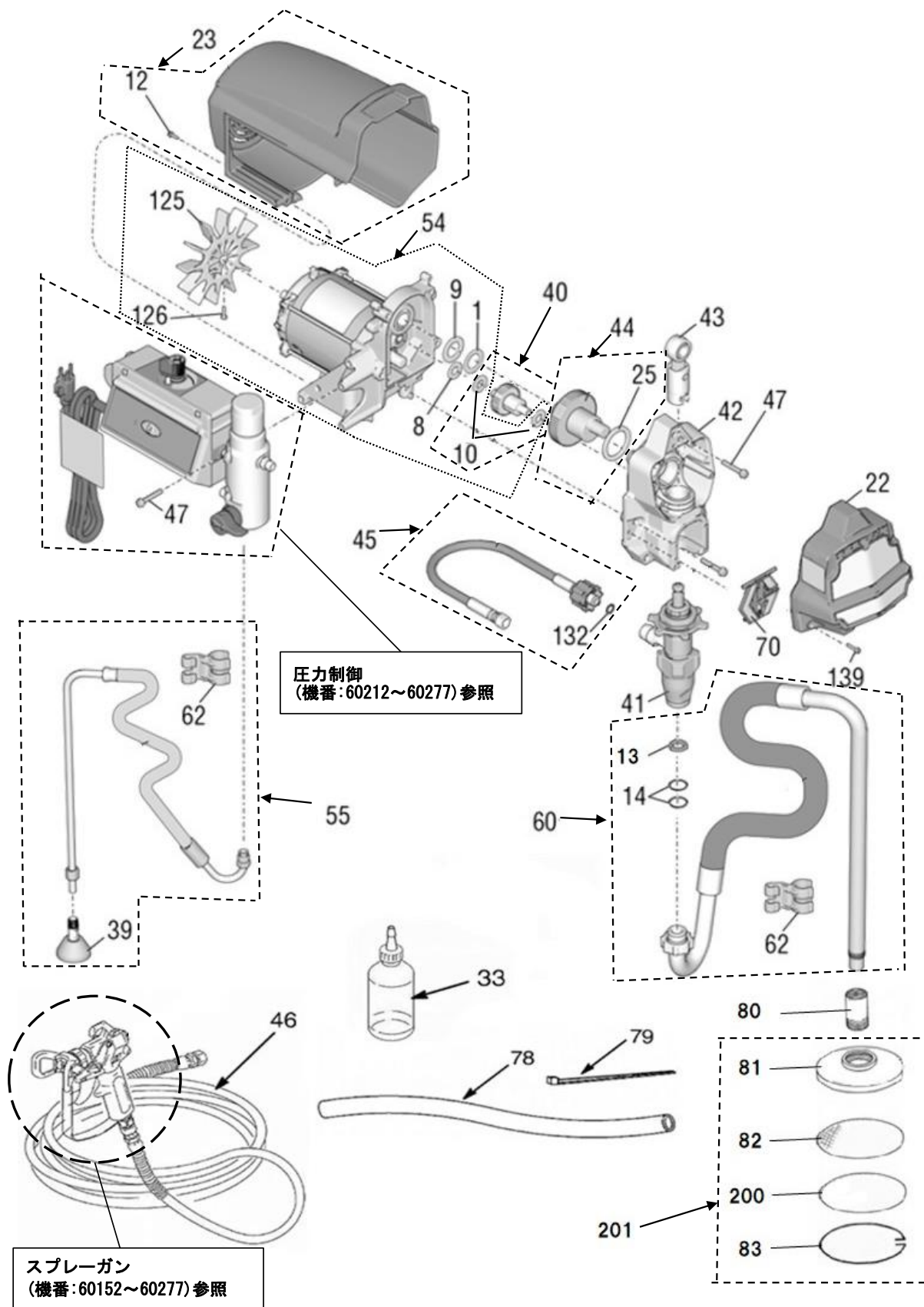
ポンプ 機番 60137 ~ 60211 - Pump



ポンプ 機番 60137 ~ 60211 - Pump

見出番号 Index Number	部品番号 Part Number	部品名称 Part Name	個数 Quantity	備考 Remark
★ 13	K0521025	ワッシャ Washer, garden hose	1	115-099
★ 14	K0521023	オーリング O-ring	2	117-559
22	K0521040	前面カバー Cover, front	1	17C-541
25	K0521103	ベアリング Bearing thrust	1	180-131
★ 33	K0521028	T S L液 Fluid, TSL	1	206-994
★ 39	K0521061	デフレクタ Deflector, threaded	1	241-920
40	K0521104	減速ギヤ Gear, reducer	1	249-194
41	K0522000	下ポンプ Pump, displacement, PC	1	17C-488
42	K0521057	ハウジング PC 見出番号12, 47, 70を含む Housing, drive, PC, includes 12, 47, 70	1	24W-817
43	K0521105	コンロッド PC Rod, connecting, PC	1	24W-640
44	K0521106	クランクシャフトリペアキット 見出番号25含む Kit, repair, crankshaft, includes 25	1	24X-020
45	K0521055	ホースキット 見出番号132を含む Kit, hose, cpld, PC includes 132	1	24W-830
★ 46	K0521017	ホース 1/4 x 15 m Hose, cpld 1/4 in. x 15m	1	240-794
★ 55	K0521021	見出番号39, 62を含む HOSE, drain, includes 39, 62	1	246-381
★ 60	K0521022	サクションホースキット 見出番号13, 14, 62を含む Kit, hose suction includes 13, 14, 62	1	246-386
62	K0521005	クリップ Clip, drain line	1	276-888
70	K0521107	ポンプロッドカバー Cover, pump rod	1	17C-483
★ 78	K0521018	ホースカバー Hose cover	2	
★ 79	K6191010	結束バンド Tie wrap	2	
80	K0521080	配管ジョイント Pipe joint	1	
81	K0515110	サクションハウジング Suction housing	1	
★ 82	K0515111	平フィルタ 30メッシュ Filter 30mesh	1	
83	K6212112	止め輪 Snap ring	1	
132	K0526016	オーリング O-ring	1	16H-137
139	K0521047	ネジ Screw	3	127-914
200	K0515119	フィルタ押え Filter pressing	1	
201	K0515109	サクションフィルターセット Suction set	1	

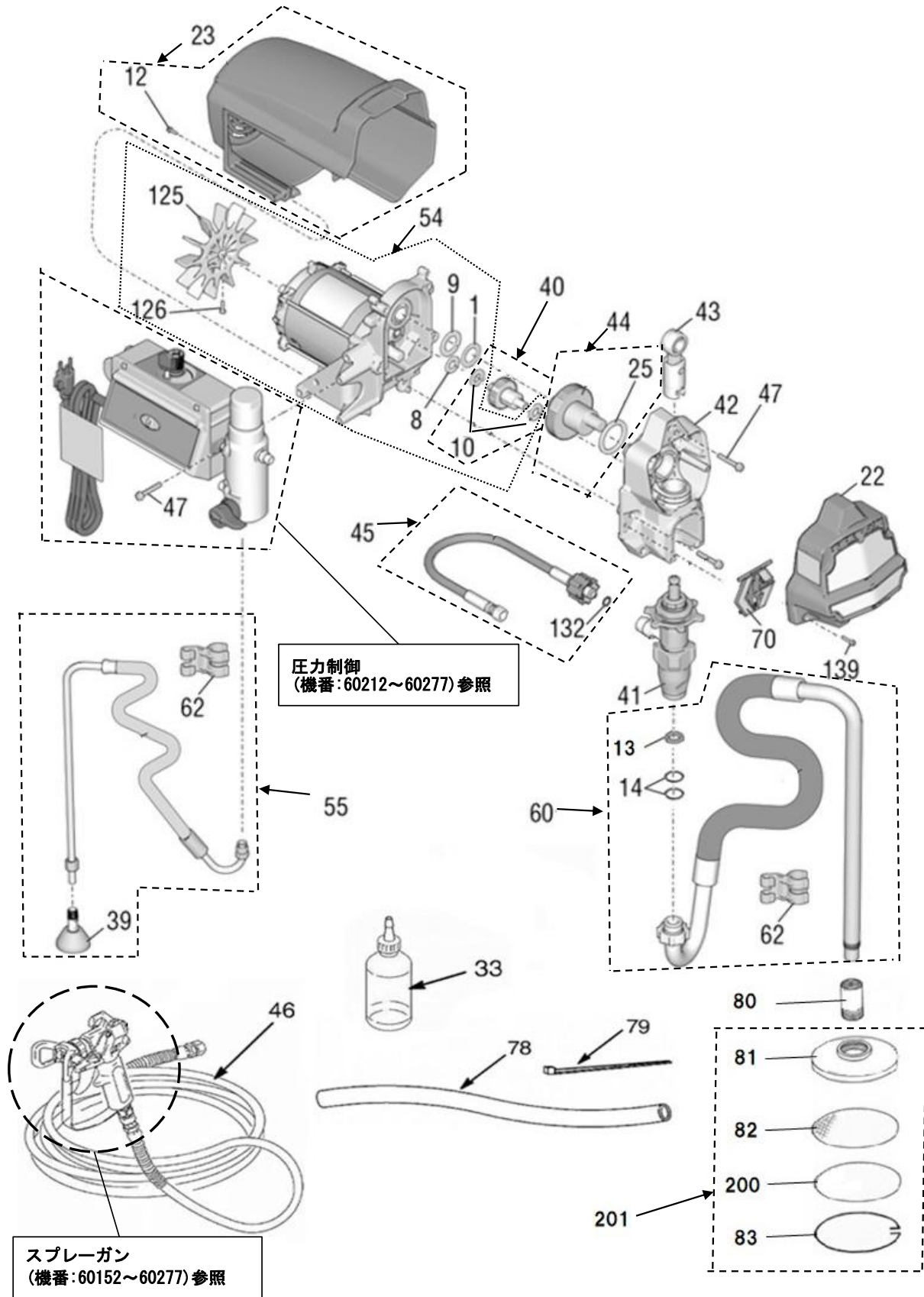
ポンプ 機番 60212 ~ 60277 - Pump



ポンプ 機番 60212 ~ 60277 - Pump

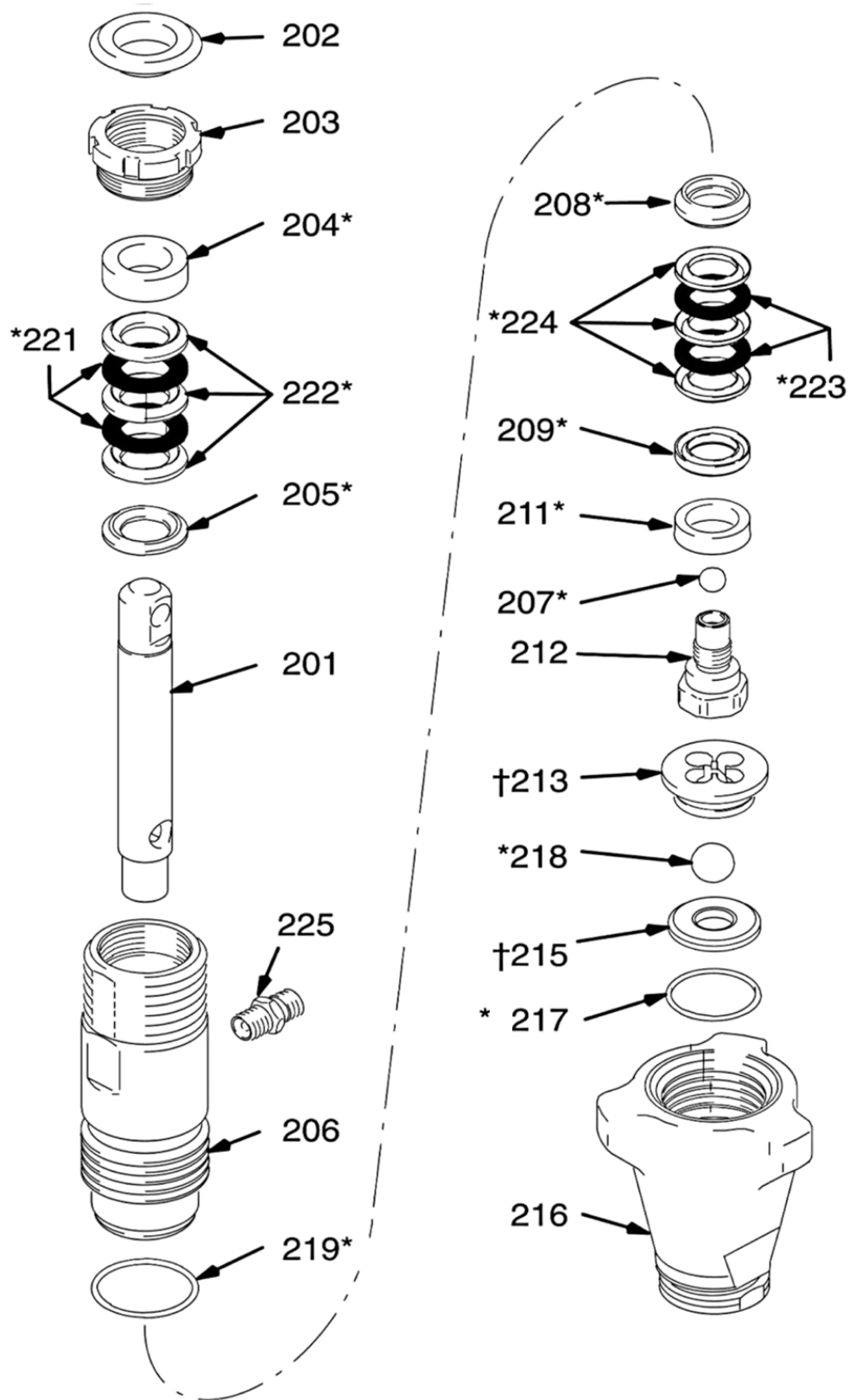
見出番号 Index Number	部品番号 Part Number	部品名称 Part Name	個数 Quantity	備考 Remark
1	K0521108	ベアリング Bearing, trust		107-434
8	K0521109	ワッシャ Washer, thrust		116-073
9	K0521110	ワッシャ Washer, thrust		116-074
10	K0521111	ベアリング Bearing, thrust		116-079
12	K0521039	ネジ Screw, mach, hex washer hd		117-501
★ 13	K0521025	ワッシャ Washer, garden hose		115-099
★ 14	K0521023	オーリング O-ring		117-559
22	K0521040	前面カバー 見出番号 139を含む Cover, front includes 139		17C-541
23	K0521041	シールド 見出番号 12を含む Shield, motor includes 12		287-900
25	K0521212	ベアリング Bearing thrust		180-131
★ 33	K0521028	T S L液 Fluid, TSL		206-994
★ 39	K0521061	デフレクタ Deflector, threaded		241-920
40	K0521213	減速ギヤ 見出番号 8, 10を含む Gear, reducer includes 8, 10		249-194
41	K0522000	下ポンプ Pump, displacement		17C-488
42	K0521057	ハウジング 見出番号 12, 70を含む Housing, drive includes 12, 70		24W-817
43	K0521214	コンロッド P C Rod, connecting PC		24W-640
44	K0521215	クランクシャフトキット 見出番号 25を含む Gear, crankshaft includes 25		24X-020
45	K0521055	ホースキット 見出番号 132を含む Hose, cpld includes 132		24W-830
★ 46	K0521017	ホース 1/4 X 15 m Hose, cpld 1/4 in. x 15m		240-794
47	K0521033	ネジ Screw, mach, hex washer hd		117-493
54	K0521216	モータ 見出番号 1, 8, 9, 10, 125, 126を含む Motor includes 1, 8, 9, 10, 125, 126		287-805
★ 55	K0521021	ドレンホース 見出番号 39, 62を含む Hose, drain, ST stand includes 39, 62		246-381
★ 60	K0521022	サクションホースキット 見出番号 13, 14, 62を含む Kit, hose suction includes 13, 14, 62		246-386
62	K0521005	クリップ Clip, drain line		276-888
70	K0521117	ポンプカバー Cover, pump rod		17C-483
★ 78	K0521018	ホースカバー Hose cover		
★ 79	K6191010	結束バンド Tie wrap		
80	K0521080	配管ジョイント Pipe joint		
81	K0515110	サクションハウジング Suction housing		
★ 82	K0515111	平フィルタ 30メッシュ Filter 30mesh		

ポンプ 機番 60212 ~ 60277 - Pump





下ポンプ 機番 60001 ~ 60136 - Lower pump



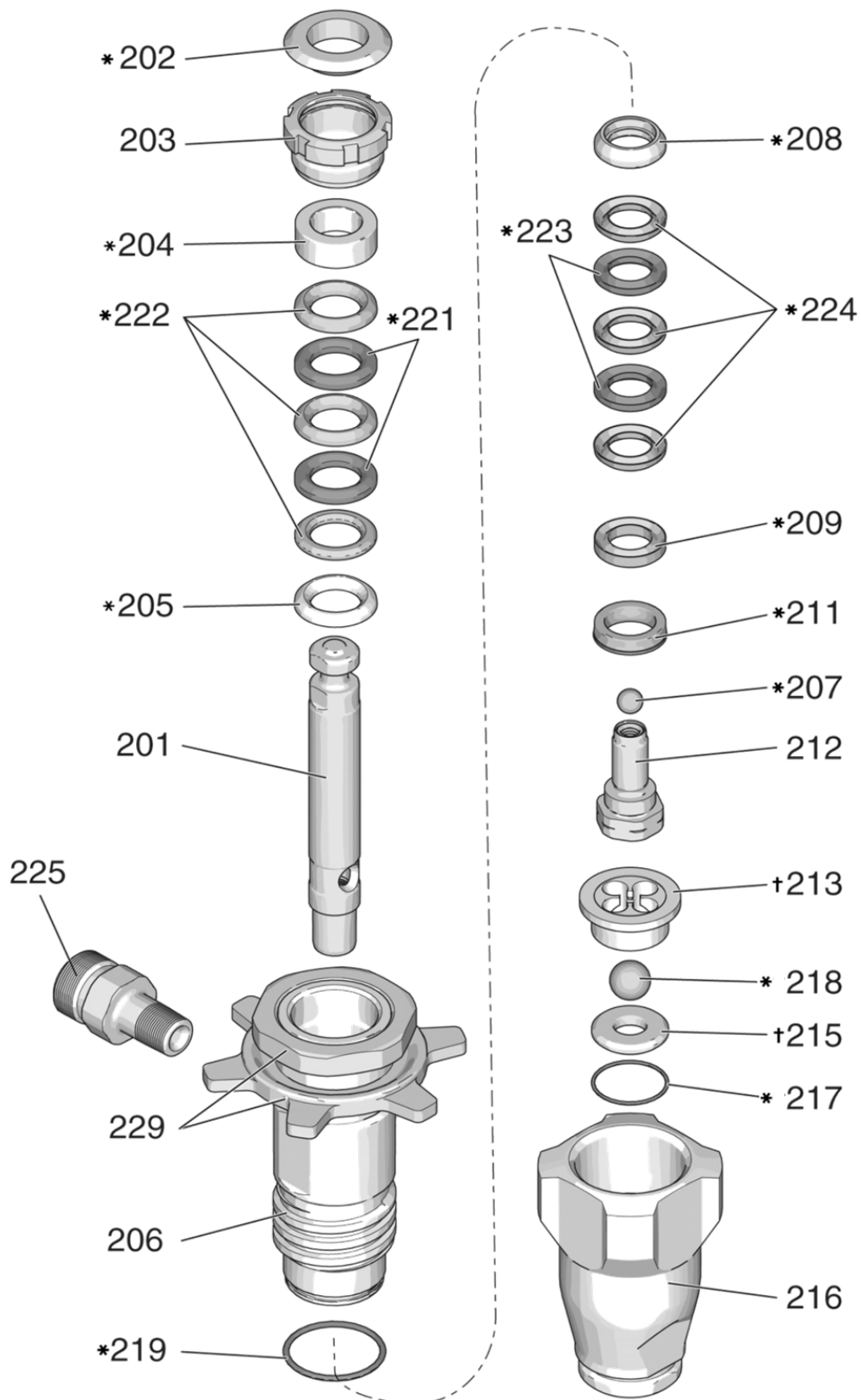
注1. \*印は、ポンプリペアキット18B-260としてセットで出荷します。

注2. †印は、シートキット246-429Sとしてセットで出荷します。

下ポンプ 機番 60001 ~ 60136 - Lower pump

見出番号 Index Number	部品番号 Part Number	部品名称 Part Name	個数 Quantity	備考 Remark
★ 201	K0522002	ピストンロッド見出番号 2 1 2 を含む Rod, displacement, includes 212	1	249-125
202	K0522010	プラグ Seal, throat	1	180-656
203	K0522011	パッキンナット Nut, packing	1	193-047
★ 204*	K0522001	ポンプリペアキット [グランド (f)] Pump repair kit [Gland, female, throat]	1	18B-260
★ 205*	K0522001	ポンプリペアキット [グランド (m)] Pump repair kit [Gland, male, throat]	1	18B-260
★ 206	K0521035	シリンダ Cylinder, pump	1	243-176
★ 207*	K0522001	ポンプリペアキット [ボール, 5/16] Pump repair kit [Ball, sst, 0.3125 in.]	1	18B-260
★ 208*	K0522001	ポンプリペアキット [グランド (m)] Pump repair kit [Gland, male, piston]	1	18B-260
★ 209*	K0522001	ポンプリペアキット [グランド (f)] Pump repair kit [Gland, female, piston]	1	18B-260
★ 211*	K0522001	ポンプリペアキット [ピストンガイド] Pump repair kit [Guide, piston]	1	18B-260
★ 212	K0522003	ピストンバルブ Valve, piston included with 201	1	239-937
★ 213 †	K0521049	シートキット [ボールガイド] Seat kit [Guide, ball]	1	246-429S
★ 215 †	K0521049	シートキット [シート] Seat kit [Seat]	1	246-429S
★ 216	K0522007	フートバルブ Valve, intake housing	1	15B-611
★ 217*	K0522001	ポンプリペアキット [オーリング, テフロン] Pump repair kit [Packing, o-ring (0.941in. OD)]	1	18B-260
★ 218*	K0522001	ポンプリペアキット [ボール, 1/2] Pump repair kit [Ball, sst, 0.5 in.]	1	18B-260
★ 219*	K0522001	ポンプリペアキット [オーリング, テフロン] Pump repair kit [O-ring, PTFE]	1	18B-260
★ 221*	K0522001	ポンプリペアキット [Vパッキン, 皮, スロート] Pump repair kit [V-packing, leather, throat]	2	18B-260
★ 222*	K0522001	ポンプリペアキット [Vパッキン, スロート, Vマックス, 青ポリエチレン] Pump repair kit [V-packing, throat, V-Max UHMWPE, blue]	3	18B-260
★ 223*	K0522001	ポンプリペアキット [Vパッキン, 皮, ピストン] Pump repair kit [V-packing, leather, piston]	2	18B-260
★ 224*	K0522001	ポンプリペアキット [Vパッキン, ピストン, Vマックス, 青ポリエチレン] Pump repair kit [V-packing, piston V-Max UHMWPE, blue]	3	18B-260
225	K0521054	アダプタ Adapter	1	162-453

下ポンプ 機番 60137 ~ 60277 - Lower pump



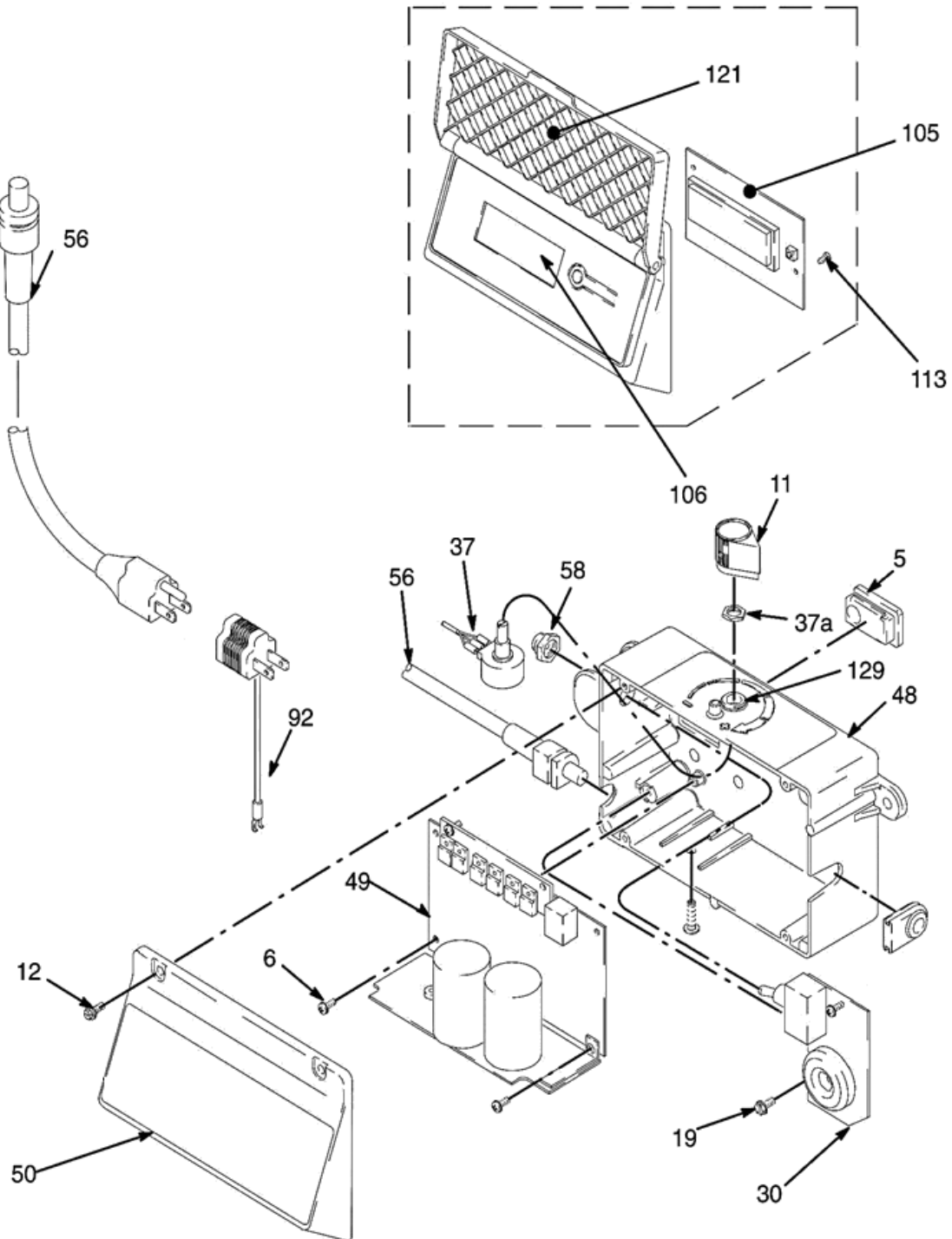
注1. \* 印は、ポンプリペアキット18B-260としてセットで出荷します。

注2. + 印は、シートキット246-429Sとしてセットで出荷します。

下ポンプ 機番 60137 ~ 60277 - Lower pump

見出番号 Index Number	部品番号 Part Number	部品名称 Part Name	個数 Quantity	備考 Remark
★ 201	K0522008	ピストロッド 見出番号212を含む Rod, displacement, includes 212	1	24W-617
202*	K0522001	ポンプリペアキット [プラグ] Pump repair kit [Plug]	1	18B-260
203	K0522011	パッキンナット Nut, packing	1	193-047
★ 204*	K0522001	ポンプリペアキット [グランド (f)] Pump repair kit [Gland, female, throat]	1	18B-260
★ 205*	K0522001	ポンプリペアキット [グランド (m)] Pump repair kit [Gland, male, throat]	1	18B-260
★ 206	K0522009	シリンダ 見出番号229を含む Cylinder, pump includes 229	1	24W-619
★ 207*	K0522001	ポンプリペアキット [ボール, 5/16] Pump repair kit [Ball, sst, 0.3125 in.]	1	18B-260
★ 208*	K0522001	ポンプリペアキット [グランド (m)] Pump repair kit [Gland, male, piston]	1	18B-260
★ 209*	K0522001	ポンプリペアキット [グランド (f)] Pump repair kit [Gland, female, piston]	1	18B-260
★ 211*	K0522001	ポンプリペアキット [ピストガイド] Pump repair kit [Guide, piston]	1	18B-260
★ 212	K0522003	ピストンバルブ Valve, piston included with 201	1	239-937
★ 213 †	K0521049	シートキット [ボールガイド] Seat kit [Guide, ball]	1	246-429S
★ 215 †	K0521049	シートキット [シート] Seat kit [Seat]	1	246-429S
★ 216	K0522007	フートバルブ Valve, intake housing	1	15B-611
★ 217*	K0522001	ポンプリペアキット [オーリング, テフロン] Pump repair kit [Packing, O-ring (0.941 in. OD)]	1	18B-260
★ 218*	K0522001	ポンプリペアキット [ボール, 1/2] Pump repair kit [Ball, sst, 0.5 in.]	1	18B-260
★ 219*	K0522001	ポンプリペアキット [オーリング] Pump repair kit [O-ring]	1	18B-260
★ 221*	K0522001	ポンプリペアキット [Vパッキン, 皮, スロート] Pump repair kit [V-packing, leather, throat]	2	18B-260
★ 222*	K0522001	ポンプリペアキット [Vパッキン, スロート, Vマックス, 青ホリエレン] Pump repair kit [V-packing, throat, V-Max UHMWPE, blue]	3	18B-260
★ 223*	K0522001	ポンプリペアキット [Vパッキン, 皮, ピストン] Pump repair kit [V-packing, leather, piston]	2	18B-260
★ 224*	K0522001	ポンプリペアキット [Vパッキン, ピストン, Vマックス, 青ホリエレン] Pump repair kit [V-packing, piston V-Max UHMWPE, blue]	3	18B-260
225	K0522012	継手 Fitting, pump, QD, 1/4 npt	1	17C-231
229	K0522009	保持ナット Retaining nuts	1	24W-619

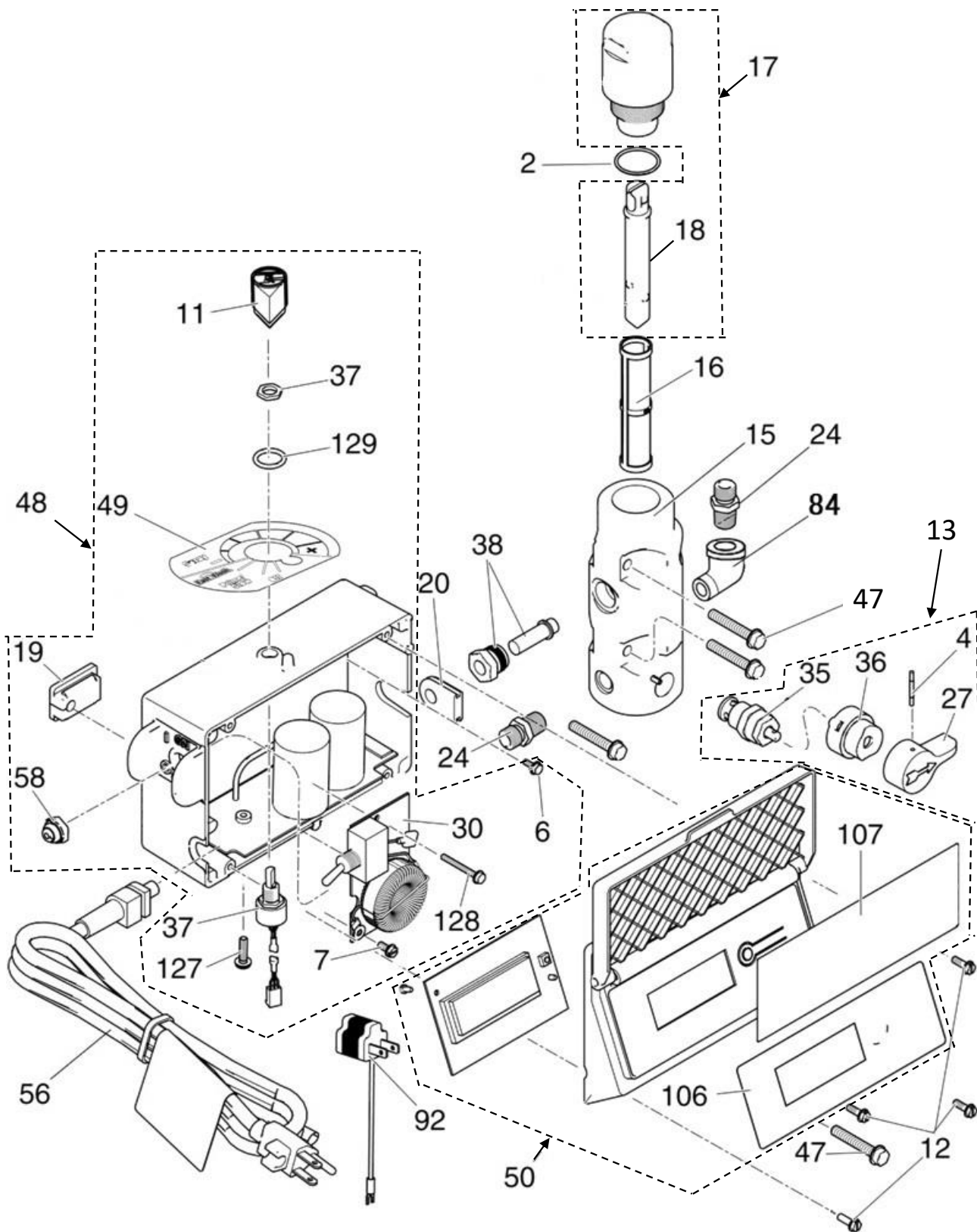
圧力制御 機番 60031 ~ 60136 - Pressure control



※『見出し番号:49 コントロール基板』は廃止のため、部品の供給は行っておりません。  
 コントロール本体の交換となります。  
 コントロールボックス (24W-893)をご指定ください。



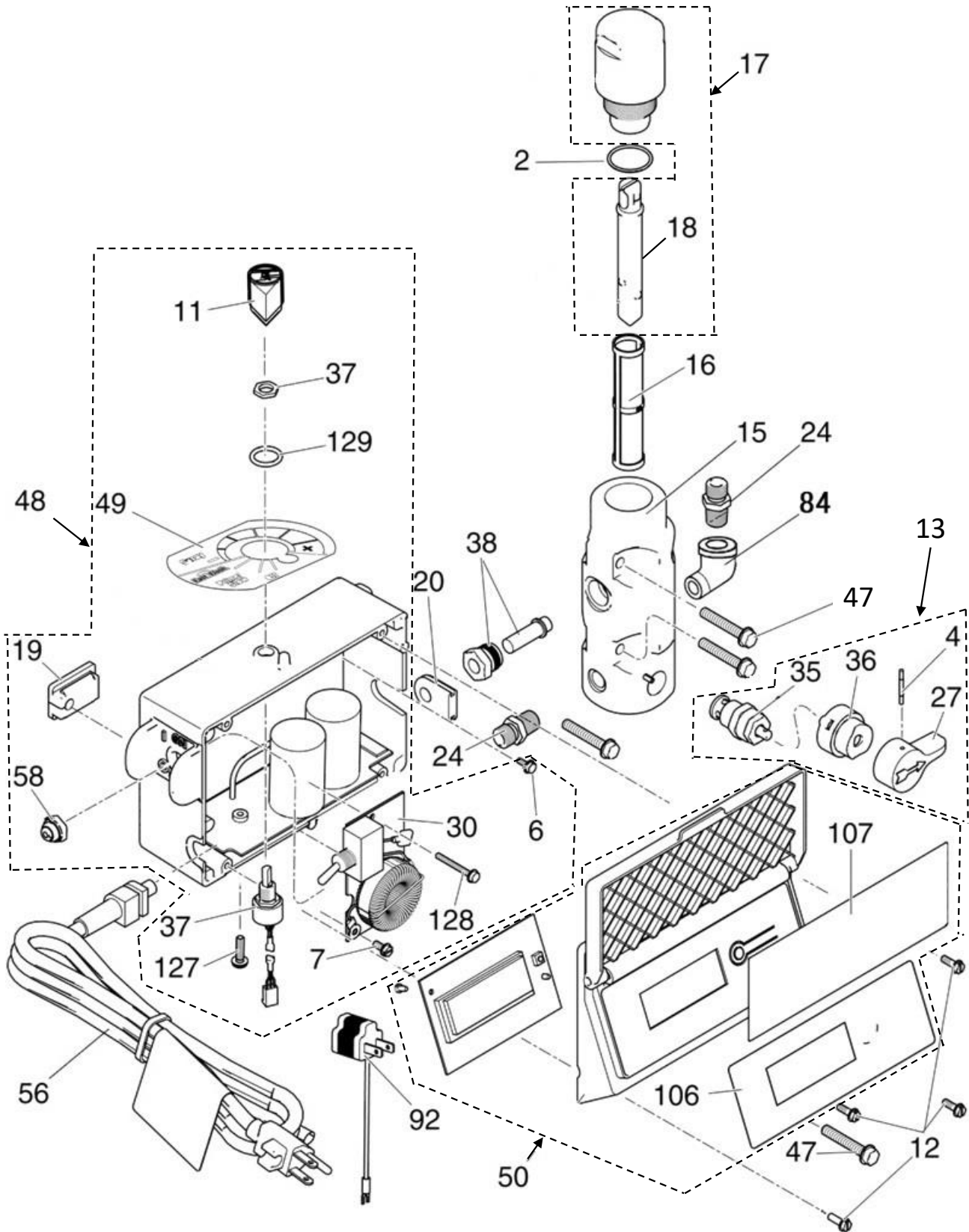
圧力制御 機番 60137 ~ 60211 - Pressure control



圧力制御 機番 60137 ~ 60211 - Pressure control

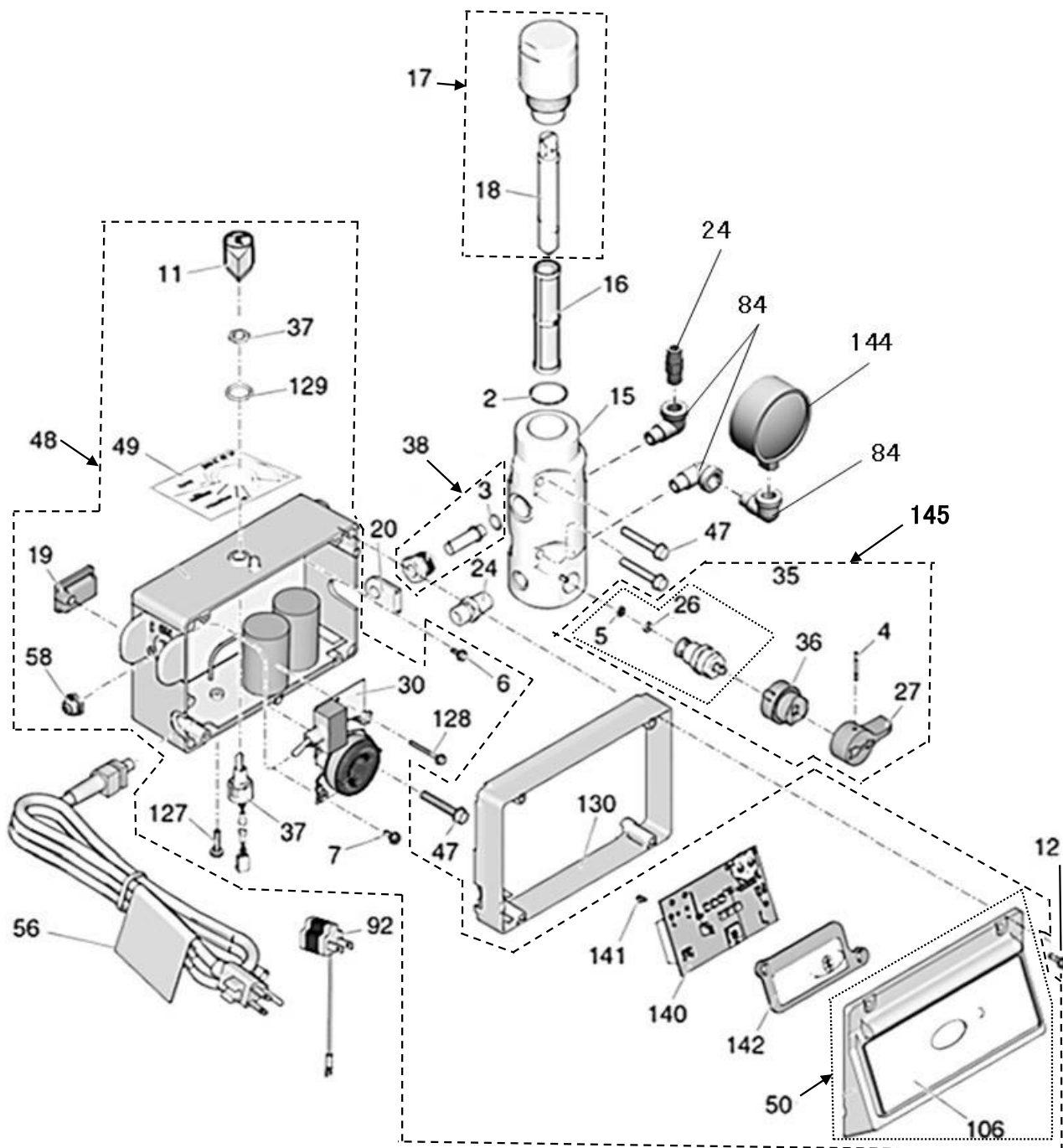
見出番号 Index Number	部品番号 Part Number	部品名称 Part Name	個数 Quantity	備考 Remark
★ 2	K0521024	オーリング O-ring	1	117-828
4	K0521031	溝付きピン Pin, grooved	1	111-600
6	K0523025	ネジ Screw	5	120-405
7	K0523026	ネジ Screw	1	115-498
11	K0523011	ノブ Knob	1	116-167
12	K0521039	ネジ Screw	6	117-501
15	K0521027	マニホールド Manifold	1	15G-455
★ 16	K0521010	フィルタ #60 Filter 60 mesh	1	246-384
17	K0523027	フィルタキャップリペアキット 見出番号 18 を含む Kit, repair, filter cap includes 18	1	287-902
18	K0521034	インサート Insert	1	<b>15B-071</b>
19	K0523028	ブッシング Bushing	1	15G-562
20	K0523013	グロメット Grommet	1	15B-120
24	K0521054	ニップル 1/4npsm - 1/4npt Nipple 1/4npsm - 1/4npt	2	162-453
27	K0521030	ドレンバルブハンドル Handle, valve, drain	1	187-625
30	K0523029	フィルタボード Filter board	1	287-911
★ 35	K0523030	ドレンバルブ Valve, drain	1	239-914S
36	K0521029	ベース Base, valve	1	224-807
37	K0523012	ポテンシオメータ Potentiometer, adjust, pressure	1	17D-888
38	K0521008	圧力センサ (オーリングを含む) Transducer, pressure control includes O-ring	1	243-222
47	K0521033	ネジ Screw	4	117-493
★ 48	K0526018	コントロールボックス 見出番号 6, 7, 11, 19, 30, 37, 49, 58, 127, 128, 129を含む Box, control, board includes 6, 7, 11, 19, 30, 37, 49, 58, 127, 128, 129	1	24W-893
49	K0523031	ラベル Label	1	17D-154
50	K0523032	カバー 見出番号 51, 106, 107を含む Cover includes 51, 106, 107	1	24W-892
56	K0521053	電源コード Cord, power	1	253-378
58	K0523033	ブーツ Boot	1	195-428
84	K6212112	エルボ Elbow	1	HM600-0107
92	K0523034	アダプタ Adapter	1	244-285
106	K0523035	ラベル Label	1	15G-861

圧力制御 機番 60137 ~ 60211 - Pressure control





圧力制御 機番 60212 ~ 60277 - Pressure control



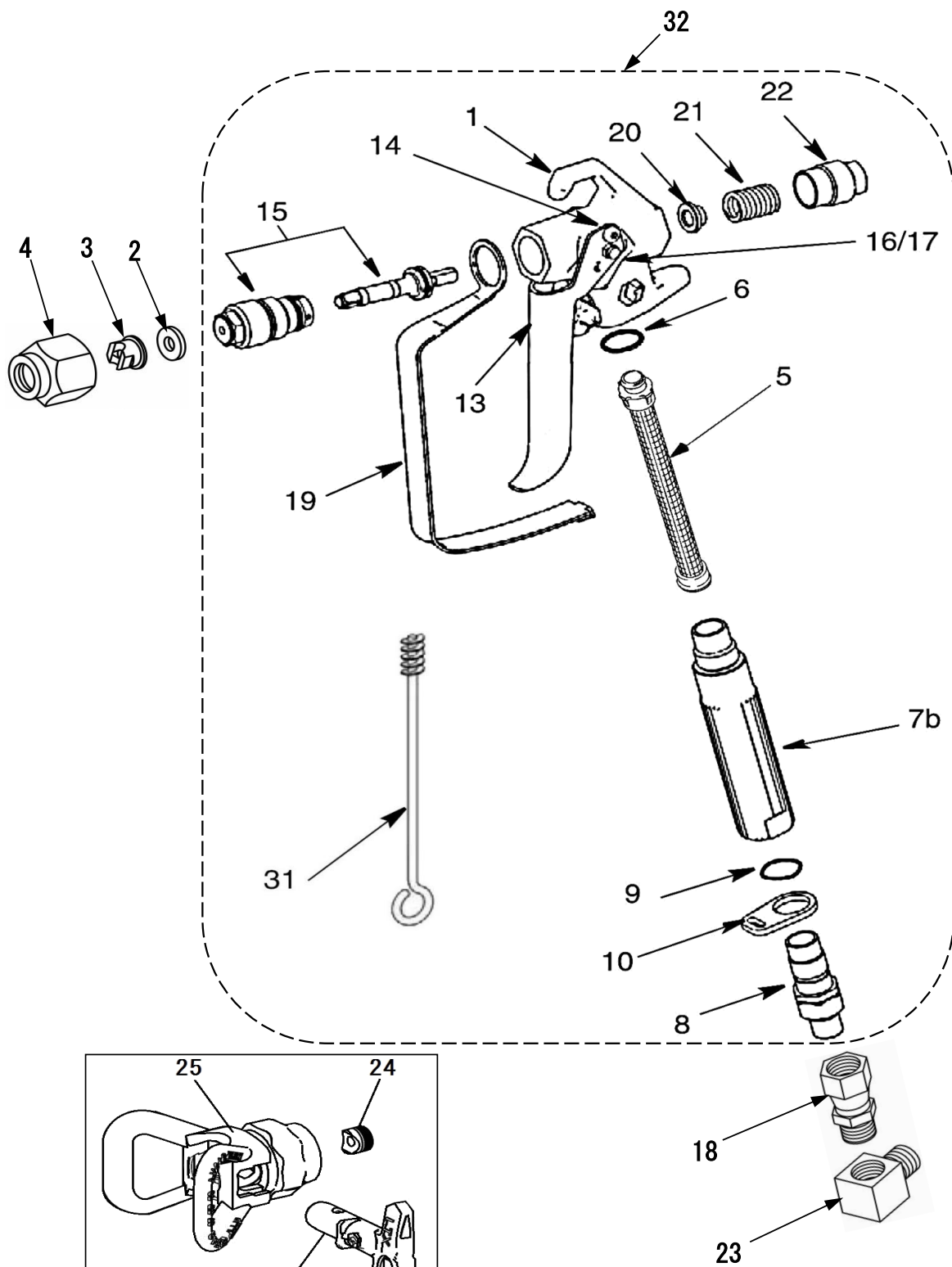
圧力制御 機番 60212 ~ 60277 - Pressure control

見出番号 Index Number	部品番号 Part Number	部品名称 Part Name	個数 Quantity	備考 Remark
★ 2	K0521024	オーリング O-ring	1	117-828
★ 3	K0523039	オーリング O-ring	1	111-457
4	K0521031	溝付きピン Pin, grooved	1	111-600
★ 5	K0521013	ガスケット gasket	1	277-364
6	K0523040	ネジ Screw	5	120-405
7	K0523041	ネジ Screw	1	123-850
11	K0523011	ノブ Knob	1	116-167
12	K0521039	ネジ Screw	4	117-501
15	K0523042	マニホールド Manifold	1	15T-811
16	K0521010	フィルタ #60 Filter 60 mesh	1	246-384
17	K0523043	フィルタキャップリペアキット 見出番号 18 を含む Kit, repair, filter cap includes 18	1	287-902
18	K0521034	インサート Insert	1	15B-071
19	K0523044	ブッシング Bushing	1	15G-562
20	K0523013	グロメット Grommet	1	15B-120
24	K0521054	ニップル 1/4npsm - 1/4npt Nipple 1/4npsm - 1/4npt	2	162-453
26	K0523045	シート Sheet	1	15E-022
27	K0521030	ドレンバルブハンドル Handle, valve, drain	1	187-625
30	K0523046	フィルタボード Filter board	1	287-911
★ 35	K0521011	ドレンバルブ 見出番号 5, 26 を含む Valve, drain, includes 5, 26	1	239-914
36	K0521029	ベース Base, valve	1	224-807
37	K0523012	ポテンシオメータ Potentiometer, adjust, pressure	1	17D-888
38	K0521008	圧力センサ 見出番号 3 を含む Transducer, pressure control, include 3	1	243-222
47	K0521033	ネジ Screw	4	117-493
★ 48	K0523047	コントロールボックス 見出番号 6, 7, 11, 19, 30, 37, 49, 50, 58, 106, 127, 128, 129, 140, 141, 142 を含む Box, control, board includes 6, 7, 11, 19, 30, 37, 49, 50, 58, 106, 127, 128, 129, 140, 141, 142	1	17Z-260
49	K0523048	ラベル Label	1	17P-731
50	K0523049	カバー 見出番号 106 を含む Cover includes 106	1	17Y-568
56	K0521053	電源コード Cord, power	1	253-378
58	K0523050	ブーツ Boot	1	195-428
84	K6212112	エルボ Elbow	3	
92	K0523051	アダプタ Adapter	1	244-285





スプレーガン 機番 60046 ~ 60151 - Spray gun

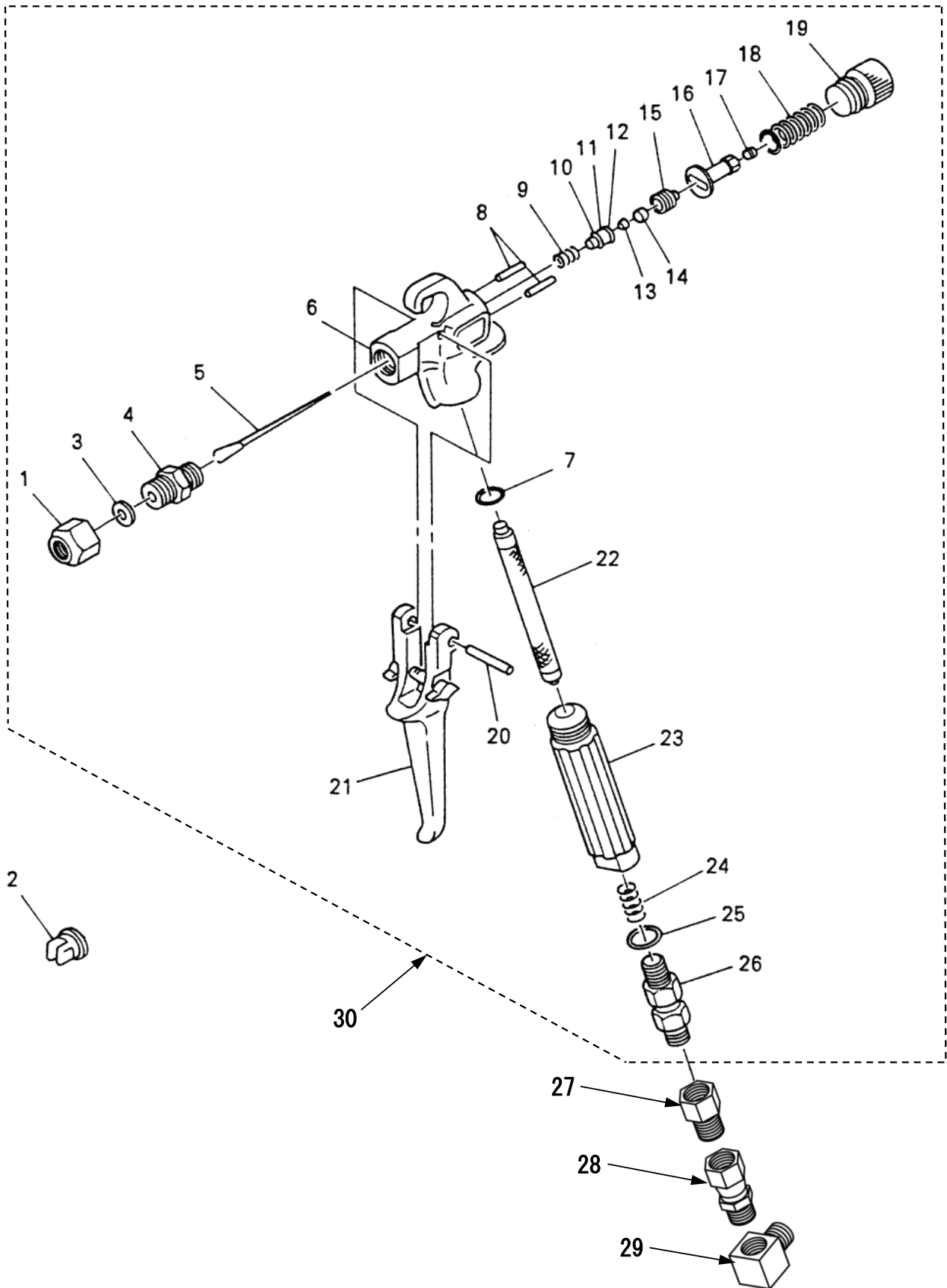


※一般塗装用のスプレーチップです。  
区画線の施工には適していません。

スプレーガン 機番 60046 ~ 60151 - Spray gun

見出番号 Index Number	部品番号 Part Number	部品名称 Part Name	個数 Quantity	備考 Remark
1	K0524031	ハウジング Housing	1	288-812
★ 2	k0516003	チップパッキン Tip packing	1	6003
★ 3	K7821011	ノズルチップ 5018S Nozzle tip No. 5018S	1	※標準付属チップ
	K7821021	ノズルチップ 5021S Nozzle tip No. 5021S	1	
	K7821027	ノズルチップ 7021S Nozzle tip No. 7021S	1	
4	K0524020	袋ナット Tip Retainer nut	1	171-602
★ 5	K0524004	フィルタ 60メッシュ Filter, 60 mesh	1	287-032
★ 6	K0524018	オーリング O-ring	1	120-777
7b	K0524028	FTX ガン FTX gun	1	15J-735
8	K0524010	スイベル Swivel	1	288-811
★ 9	K0524017	オーリング O-ring	1	120-733
10	K0524032	リテーナ Retainer	1	15J-706
13	K0524033	トリガ Trigger	1	15J-769
14	K0524034	スクリュー Screw	2	117-602
★ 15	K0524001	ニードル組 Kit, needle	1	288-488
16	K0524026	ピン Pin	1	15J-696
17	K0524025	ナット Nut	1	105-334
18	K0524007	アダプタ Adapter	1	156-823
19	K0524035	ガード Guard	1	15J-464
20	K0524036	ガイド Guide	1	15J-528
21	K0524029	スプリング Spring, compression	1	121-093
22	K0524037	ナット Nut	1	15B-549
23	K0524008	エルボ Elbow	1	100-840
24	K0524012	ワンシール RACX One Seal RACX	1	246-453
25	K7821620	ガード RACX Guard RACX	1	246-215
26	K7821310	スプレーチップ 517, RACX Tip, spray 517, RACX	1	LTX-517
31	K0524030	ブラシ Brush	1	119-799
32	K0524000	スプレーガンセット Spray gun set	1	288-427

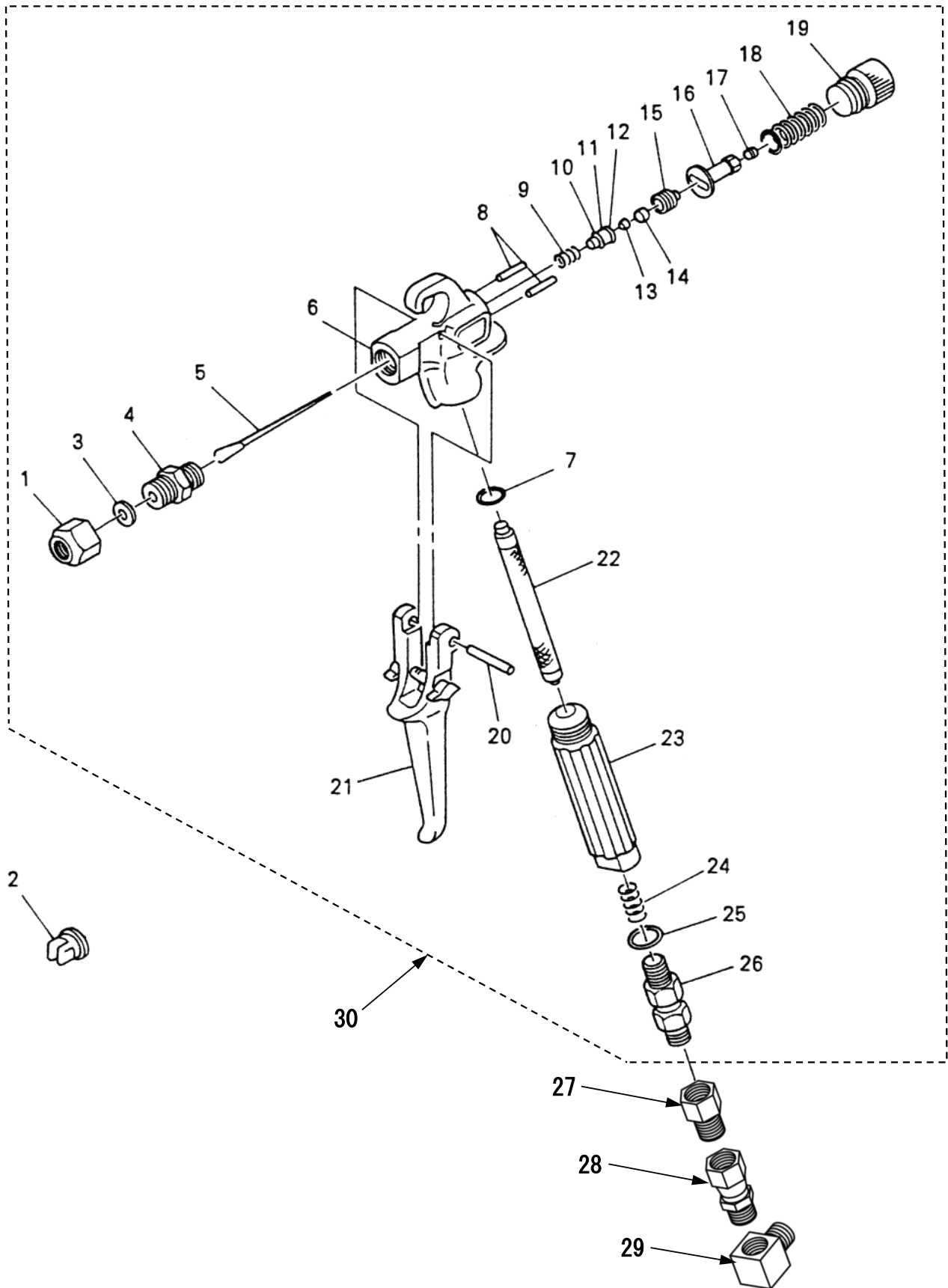
スプレーガン 機番 60152 ~ 60277 - Spray gun



スプレーガン 機番 60152 ~ 60277 - Spray gun

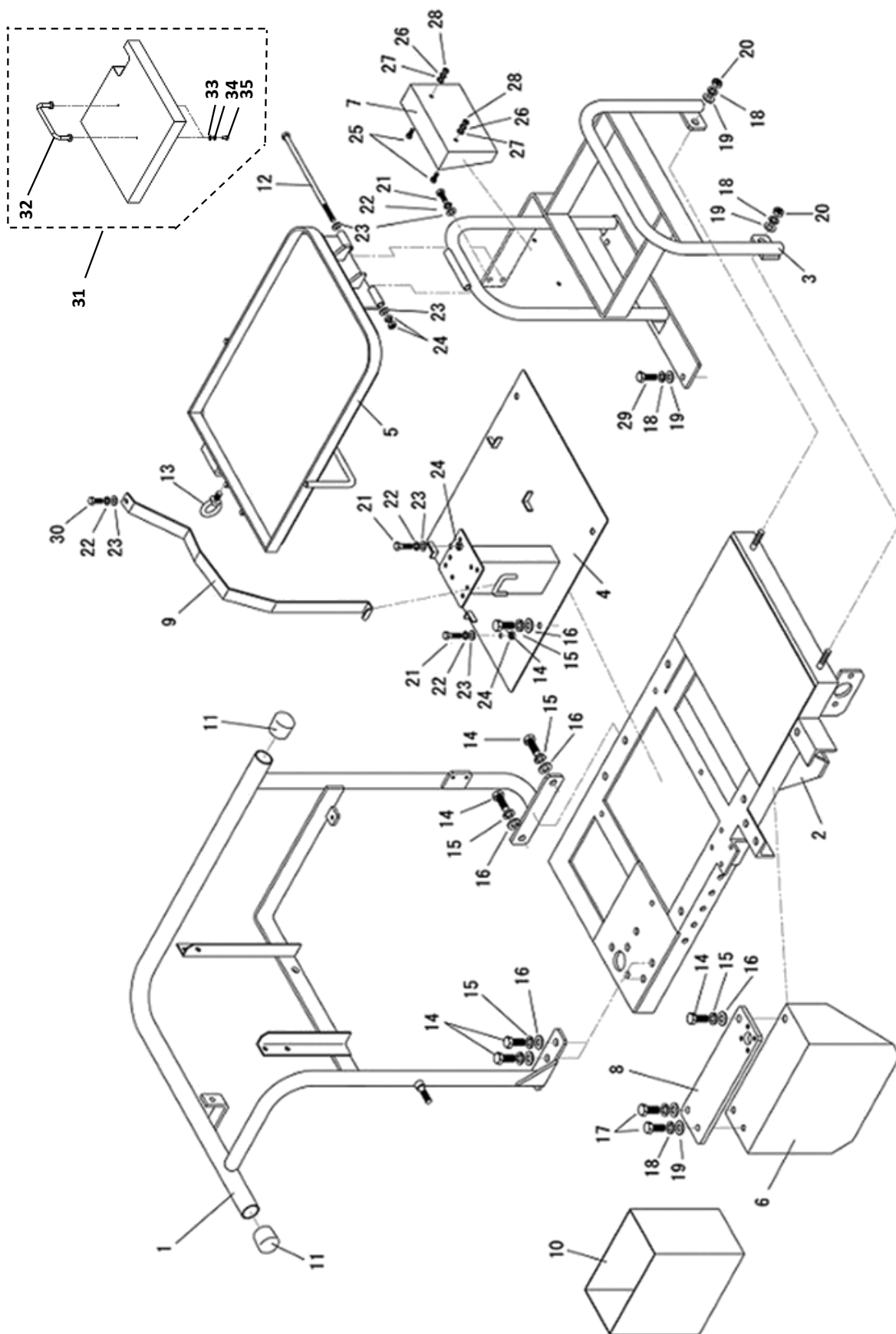
見出番号 Index Number	部品番号 Part Number	部品名称 Part Name	個数 Quantity	備考 Remark
1	K0516001	ノズルキャップ Nozzle cap	1	6001
★ 2	K7821011	ノズルチップ 5018S Nozzle tip No. 5018S	1	※標準付属チップ
	K7821021	ノズルチップ 5021S Nozzle tip No. 5021S	1	
	K7821030	ノズルチップ 7021S Nozzle tip No. 7021S	1	
★ 3	K0516003	ノズルパッキン Nozzle packing	1	6003
★ 4	K0516004	バルブシート Valve seat	1	6004
★ 5	K0516005	バルブボール Valve ball	1	6005
6	K0516006	ハウジング Housing	1	6006
★ 7	K0516007	ハンドルパッキン Handle packing	1	6007
8	K0516008	プッシュピン Push pin	2	6008
★ 9	K0516009	ロッドシールスプリング Rod seal spring	1	6009
10	K0516010	ロッドパッキン受け Rod packing receive	1	6010
★ 11	K0516011	オーリング O-ring	1	6011
12	K0516012	バックアップリング Back up ring	1	6012
★ 13	K0516013	ロッドパッキン Rod packing	1	6013
14	K0516014	ロッドパッキン押し Rod packing pusher	2	6014
15	K0516015	ロッドシール押しねじ Rod seal screw	1	6015
16	K0516016	駆動板 Plate	1	6016
17	K0516017	止めねじ Stopper screw	1	6017
18	K0516018	バルブスプリング Valve spring	1	6018
19	K0516019	スプリングキャップ Spring cap	1	6019
20	K0516020	支点軸 Trigger pin	1	6020
21	K0516021	引き金セット Trigger	1	6021
★ 22	K0516022	フィルタ 60メッシュ Filter, 60 mesh	1	6022
23	K0516023	ハンドル Handle	1	6023
24	K0516024	フィルタスプリング Filter spring	1	6024
★ 25	K0516025	ハンドルワッシャ Handle washer	1	6025
26	K0516026	スイベルジョイント Swivel joint	1	6026
27	K0518030	SG-WHジョイント SG-WH joint	1	201618
28	K0524007	アダプタ Adapter	1	156-823

スプレーガン 機番 60152 ~ 60277 - Spray gun





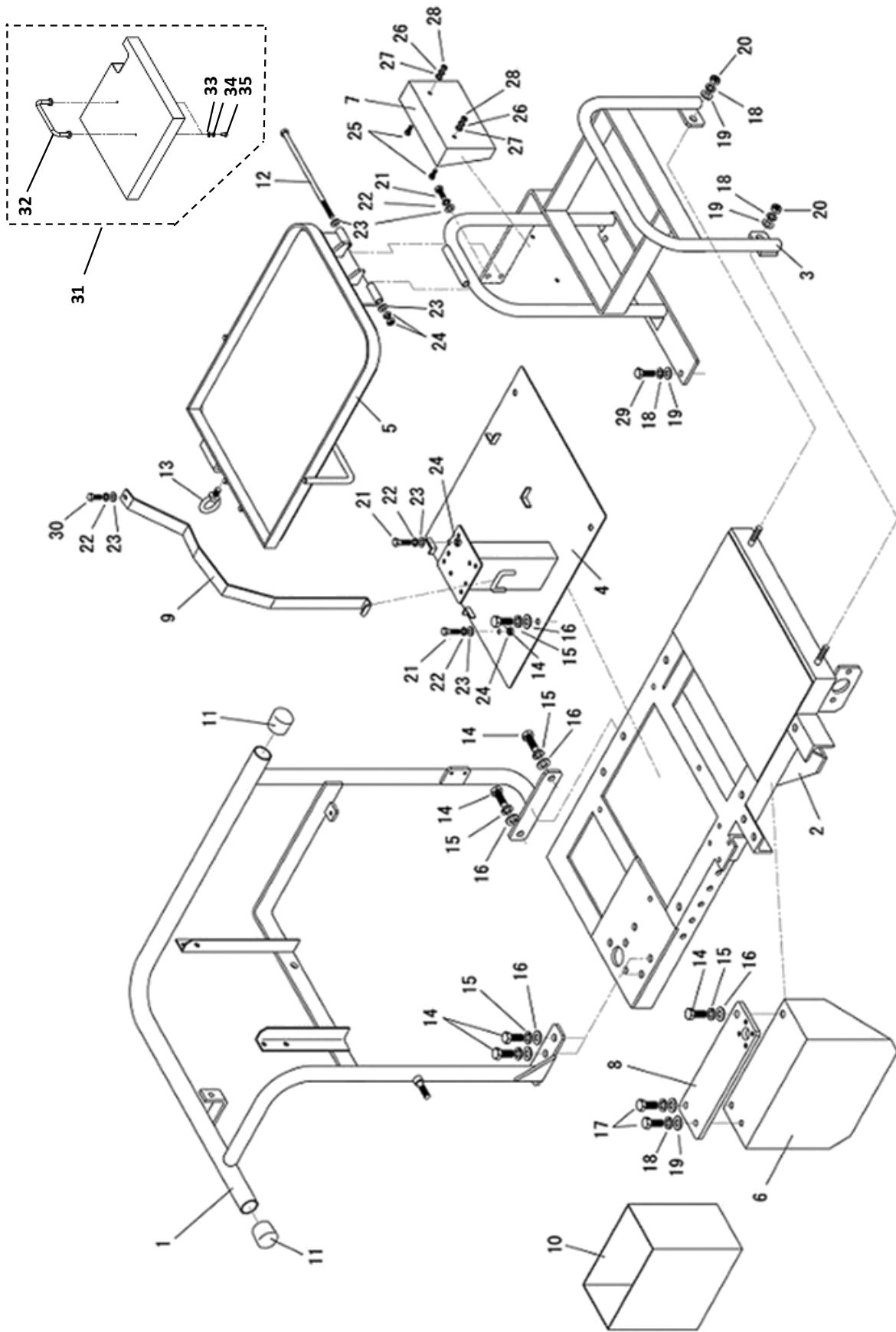
フレーム - Frame



フレーム - Frame

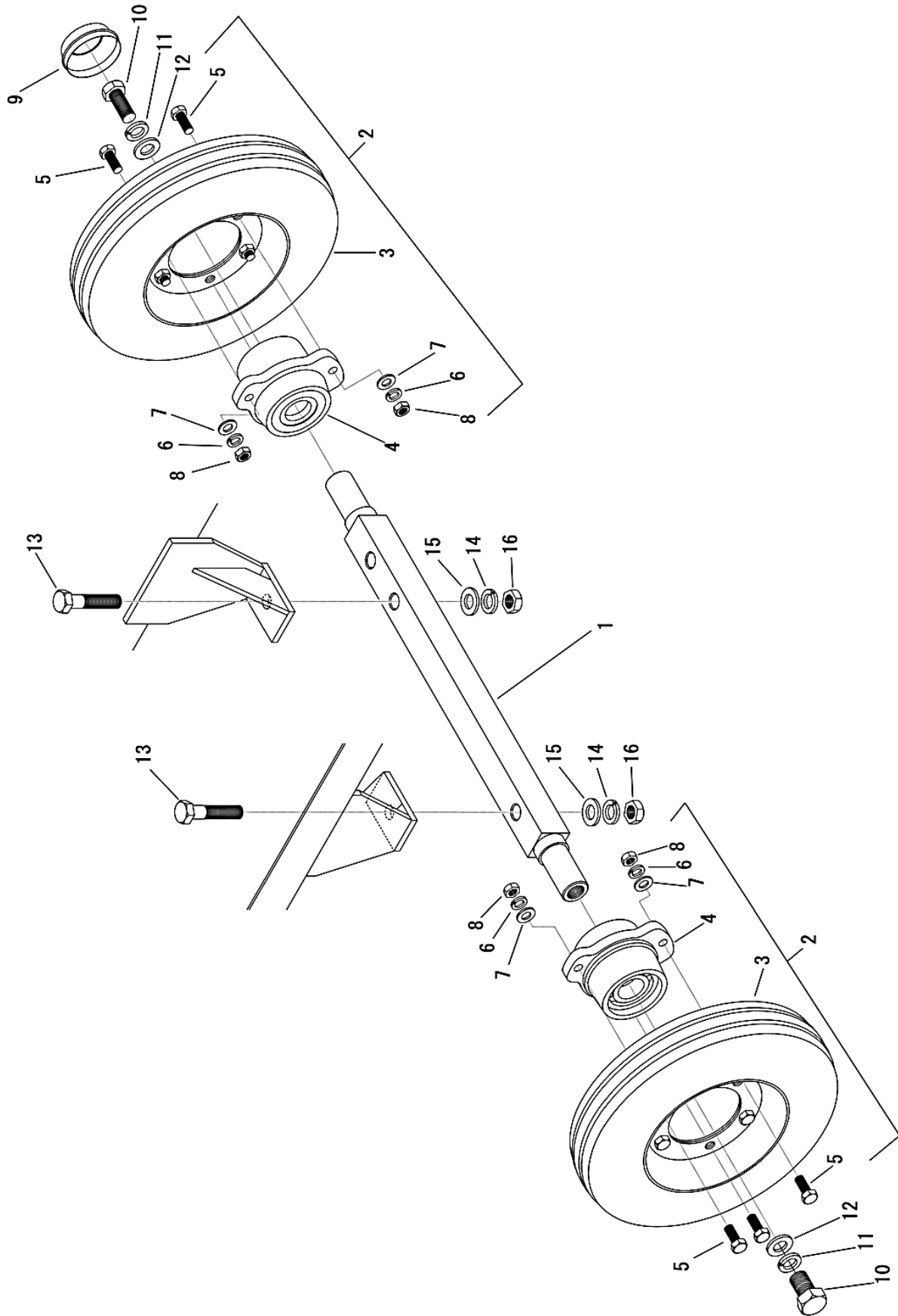
見出番号 Index Number	部品番号 Part Number	部品名称 Part Name	個数 Quantity	備考 Remark
1	K0511002	ハンドル Handle	1	
2	K0525001	メインフレーム Main frame	1	
3	K0525003	缶ホルダ Can holder	1	
4	K0525004	ポンプベース Pump base	1	
5	K0525005	カバー Cover	1	
6	K0511004	車輪カバー Tire cover	1	
7	K0530607	排気カバー Exhaust cover	1	
8	K0511026	マウントプレート Mount plate	1	
9	K0525090	固定バンド Fixed band	1	
10	K0511005	シンナータンク Thinner tank	1	
11	K0103460	ハンドルキャップ Handle cap	2	
12	K0525120	ボルト Bolt	1	M8-200
13	K6711035	アイボルト Eye bolt	1	M10-30
14	K6351230	ボルト Bolt	6	M12-30
15	K7150013	バネ座金 Spring washer	6	M12
16	K7110012	平座金 Plain washer	6	M12
17	K6351030	ボルト Bolt	2	M10-30
18	K7150010	バネ座金 Spring washer	6	M10
19	K7110010	平座金 Plain washer	6	M10
20	K4010010	ナット Nut	2	M10
21	K6350820	ボルト Bolt	4	M8-20
22	K7150008	バネ座金 Spring washer	5	M8
23	K7110008	平座金 Plain washer	7	M8
24	K7010008	ナット Nut	4	M8
25	K6350615	ボルト Bolt	2	M6-15
26	K7150006	バネ座金 Spring washer	2	M6
27	K7110006	平座金 Plain washer	2	M6
28	K7010006	ナット Nut	2	M6
29	K6351025	ボルト Bolt	2	M10-25
30	K6350815	ボルト Bolt	1	M8-15

フレーム - Frame



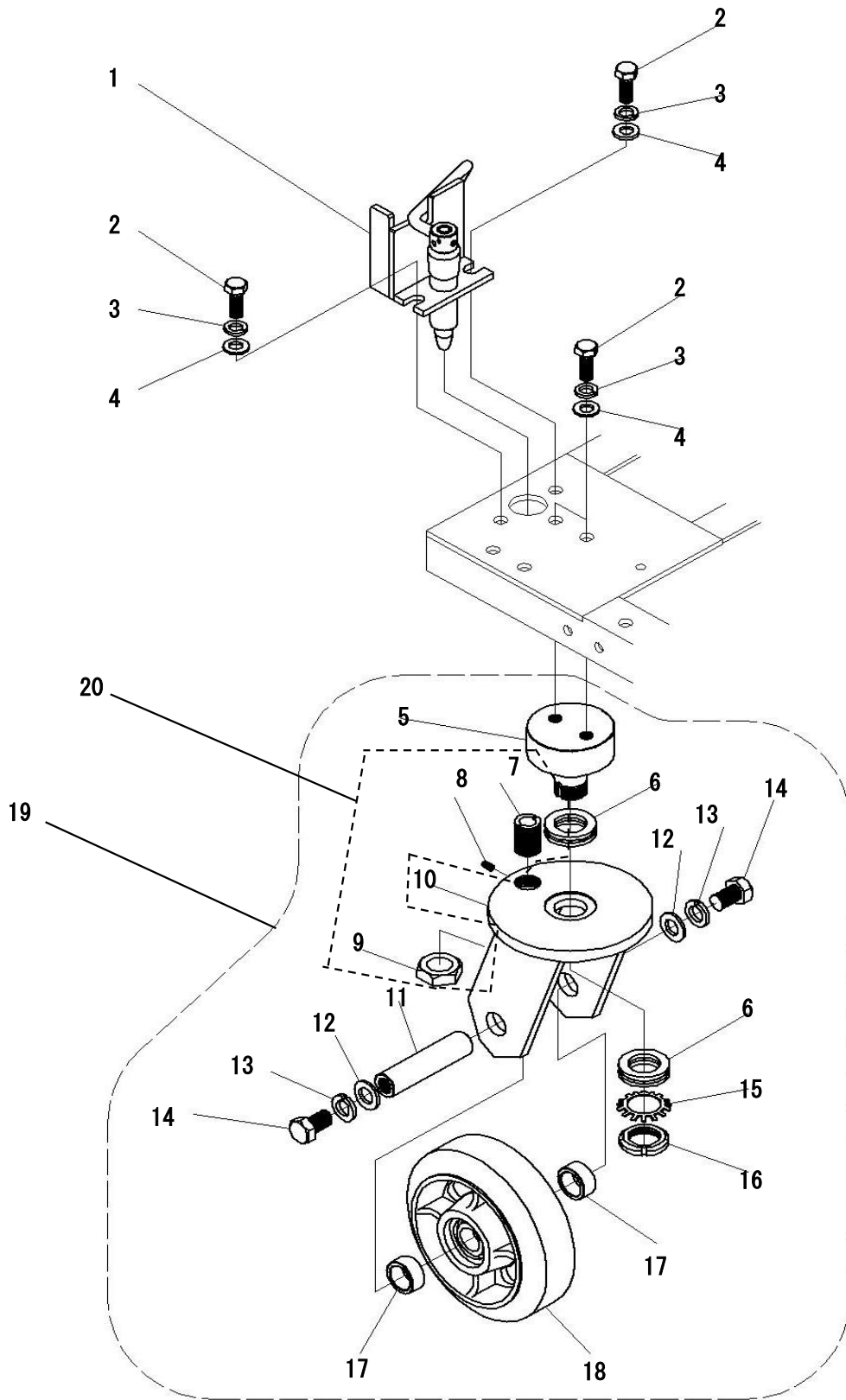


前輪 - Front wheel



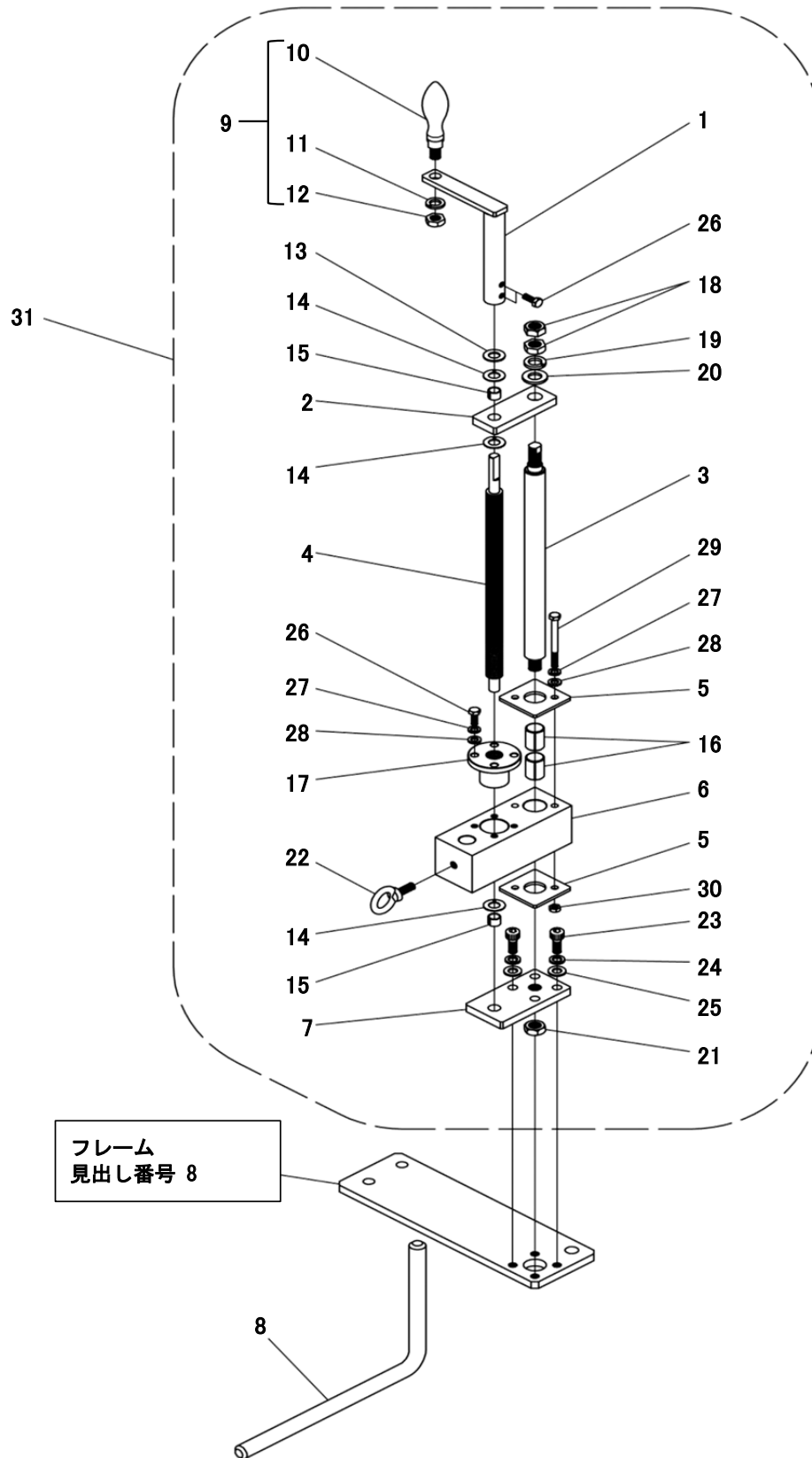


キャスタ - Caster





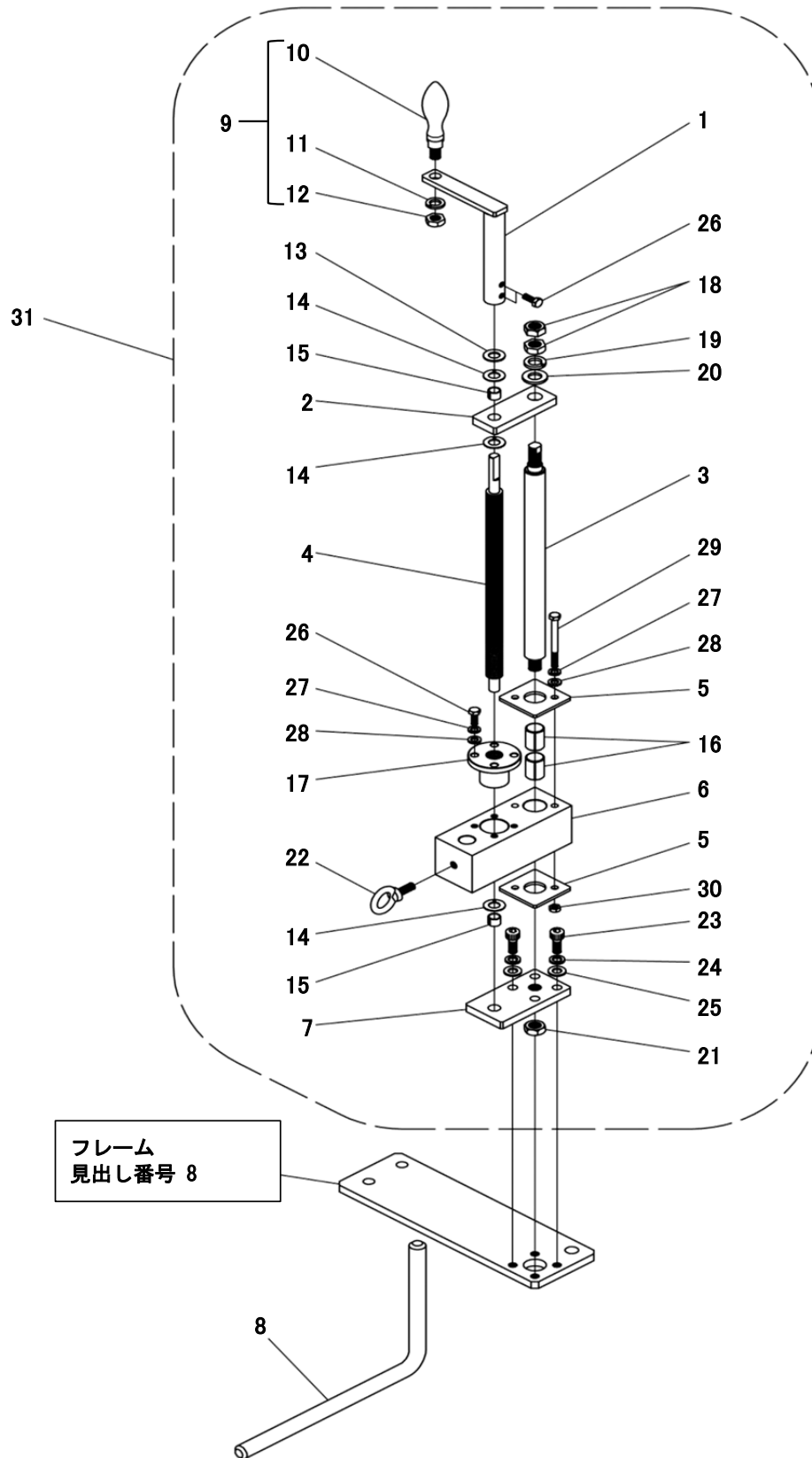
ガン上下機構 - Vertical position



ガン上下機構 - Vertical position

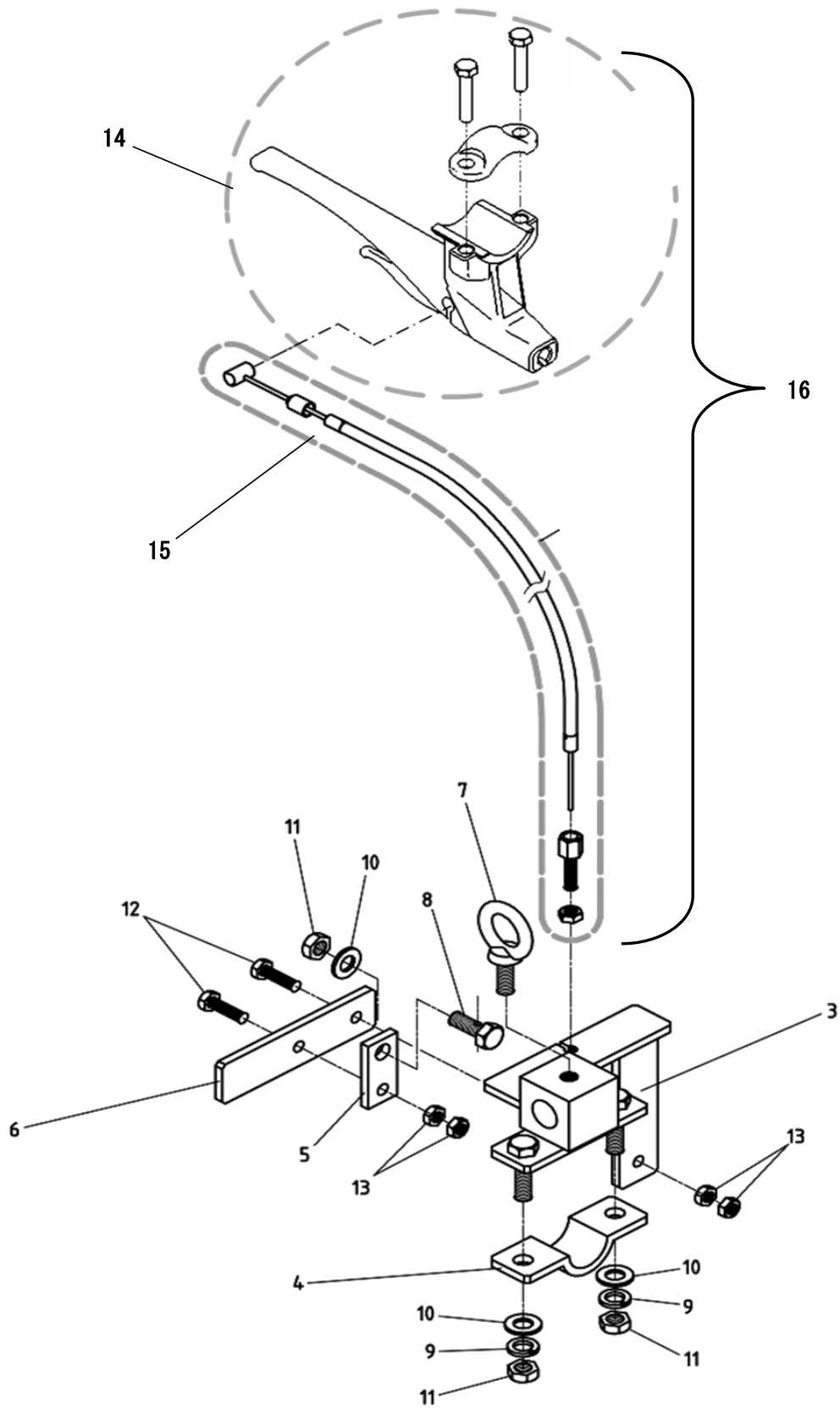
見出番号 Index Number	部品番号 Part Number	部品名称 Part Name	個数 Quantity	備考 Remark
1	K0512013	ハンドル Handle	1	
2	K0512002	連結プレート Conecting plate	1	
3	K0512005	スライドシャフト Slid shaft	1	
4	K0512006	スクリーシャフト Screw shaft	1	
5	K0512003	メタルストッパープレート Metal stopper plate	2	
6	K0512004	マウントブロック Mount block	1	
7	K0512010	ホルダ固定プレート Holder plate	1	
8	K0512007	ホルダシャフト Holder shaft	1	
9	K0530909	回転ハンドルセット Turning handle set	1	
10	K0512013	回転ハンドル Turning handle	1	
11	K7150010	バネ座金 Spring washer	1	
12	K7010010	ナット Nut	1	
13	K7110010	平座金 Plain washer	1	M10
14	K0512015	スラストワッシャ Thrust washer	3	
15	K0512910	メタル Metal	2	連結プレート、ホルダー固定プレート
16	K0512904	メタル Metal	2	マウントブロック
17	K0512014	スクリー軸受 Screw bearing	1	
18	K7010012	ナット Nut	2	M12
19	K7150012	バネ座金 Spring washer	1	M12
20	K7110012	平座金 Plain washer	1	M12
21	K0512009	ナット Nut	1	M12薄型ナット
22	K6710815	アイボルト Eye bolt	1	M8X15
23	K6350825	ボルト Bolt	4	M8X25
24	K7150008	バネ座金 Spring washer	4	M8
25	K7110008	平座金 Plain washer	4	M8
26	K6350620	ボルト Bolt	4	M6X20
27	K7150006	バネ座金 Spring washer	6	M6
28	K7110006	平座金 Plain washer	6	M6
29	K6350665	ボルト Bolt	2	M6X65
30	K7010006	ナット Nut	2	M6

ガン上下機構 - Vertical position



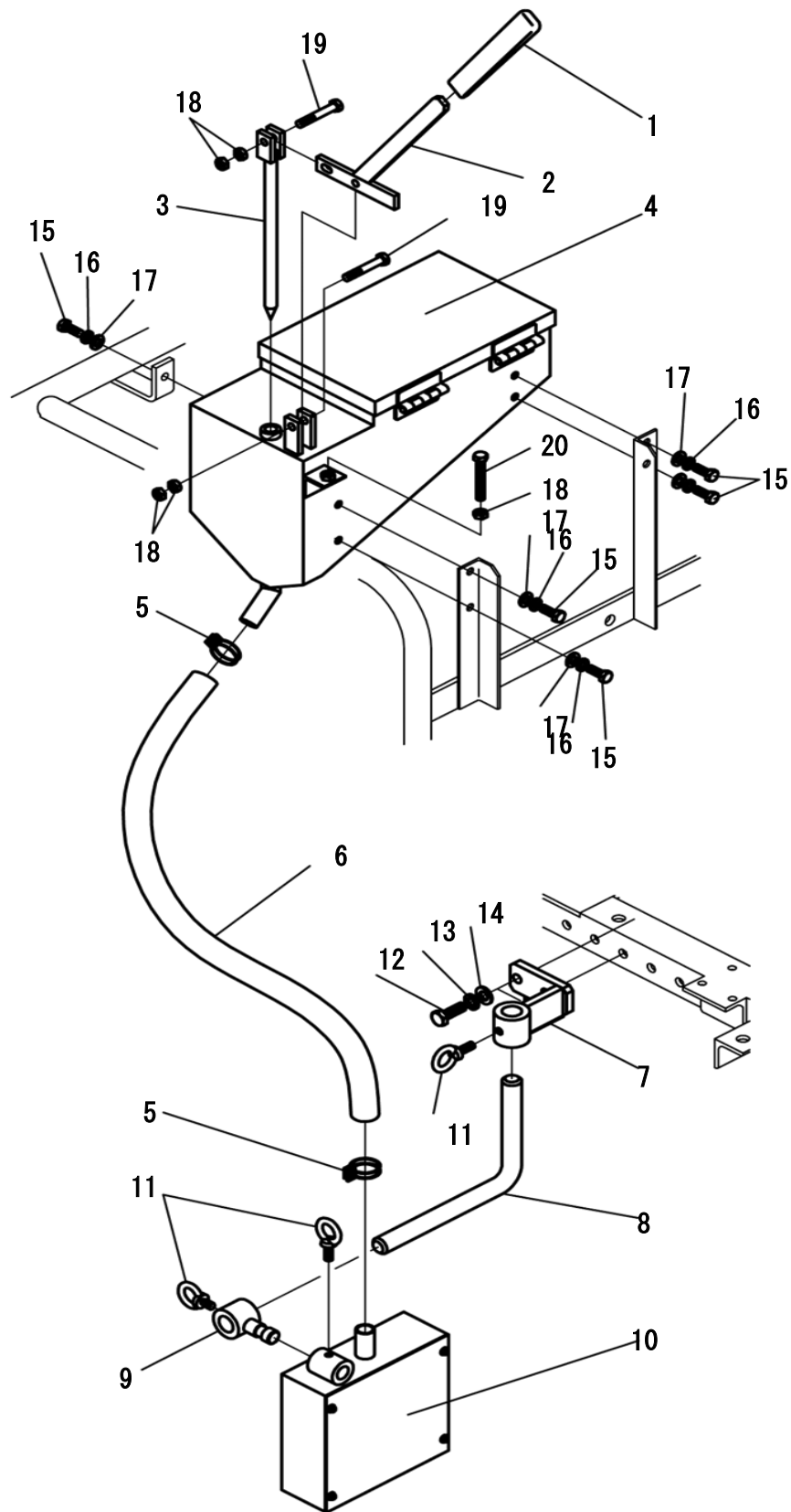


ガンホルダ・ハンドル - Gun holder/handle



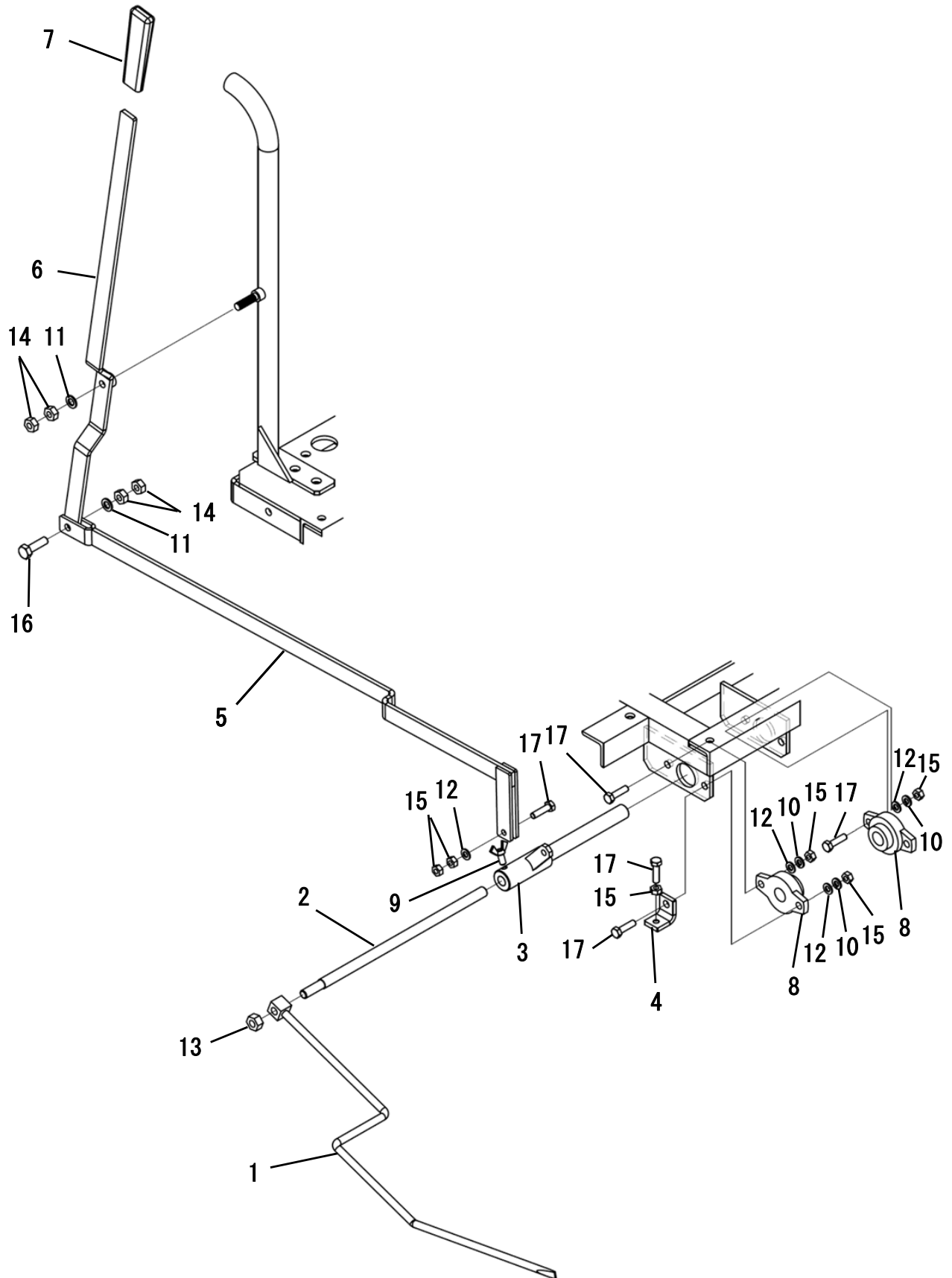


ビーズタンク・散布機 - Bead tank/spreader



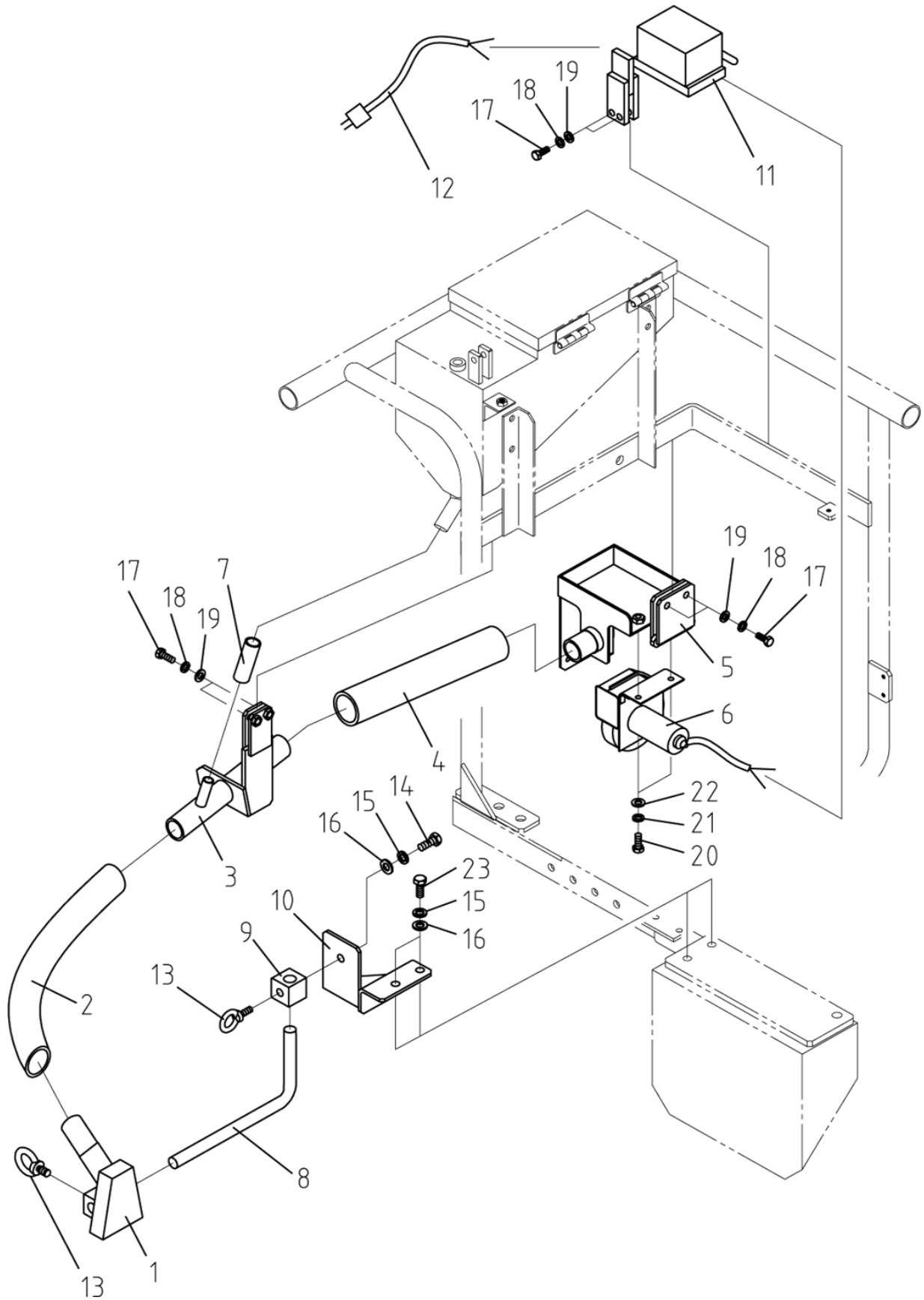


ガイド棒・ハンドル - Guide rods / handles





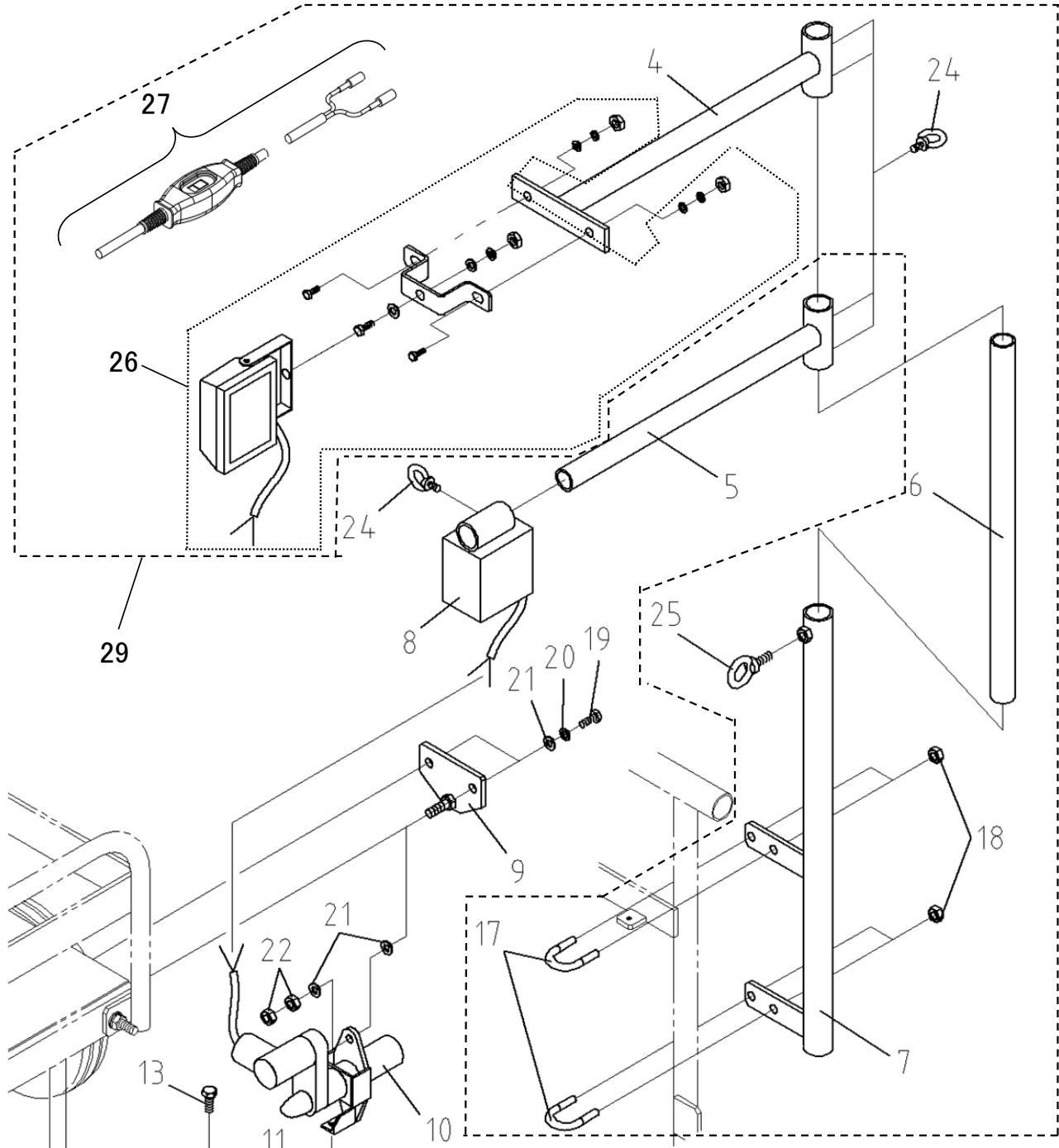
オプション: ブロアビーズ散布機 - Option: Blower bead spreader



オプション:ブローアビーズ散布機 - Option: Blower bead spreader

見出番号 Index Number	部品番号 Part Number	部品名称 Part Name	個数 Quantity	備考 Remark
★ 1	K0531201	ビーズノズル Beads nozzle	1	
★ 2	K0531202	ノズルホース Nozzle hose	1	L = 620mm
★ 3	K0531203	ビーズ混合管 Beads mixer pipe	1	
★ 4	K0531204	ブローアホース Blower hose	1	L = 220mm
5	K0531205	ブローア固定台 Blower fixed stand	1	
6	K0531206	ブローア Blower	1	
★ 7	K0531107	ビーズホース Beads hose	1	L = 120mm
8	K0531208	ホルダーシャフト Holder shaft	1	
9	K0531209	ノズルホルダ Nozzle holder	1	
10	K0531210	ホルダベース Holder base	1	
11	K0521211	中継ボックスセット Junction box set	1	取付BKT含む
12	K0520033	直流電源コード DC power cord	1	
13	K6710815	アイボルト Eye bolt	2	M8-15
14	K6351020	ボルト Bolt	1	M10-20
15	K7150010	バネ座金 Spring washer	3	M10
16	K7110010	平座金 Plain washer	3	M10
17	K6350830	ボルト Bolt	6	M8-30
18	K7150008	バネ座金 Spring washer	6	M8
19	K7110008	平座金 Plain washer	6	M8
20	K6350615	ボルト Bolt	2	M6-16
21	K7150006	バネ座金 Spring washer	2	M6
22	K7110006	平座金 Plain washer	2	M6
23	K6351035	ボルト Bolt	2	M10-35

オプション: 作業灯/低速メーターセット - Option: Work light/low speed meter set



**作業灯注文時の注意事項**

※ハロゲン作業灯、旧LED作業灯は生産中止となります。

交換の際には『見出し番号 26. LED作業灯セット』をご注文下さい。



ハロゲン作業灯



旧LED作業灯

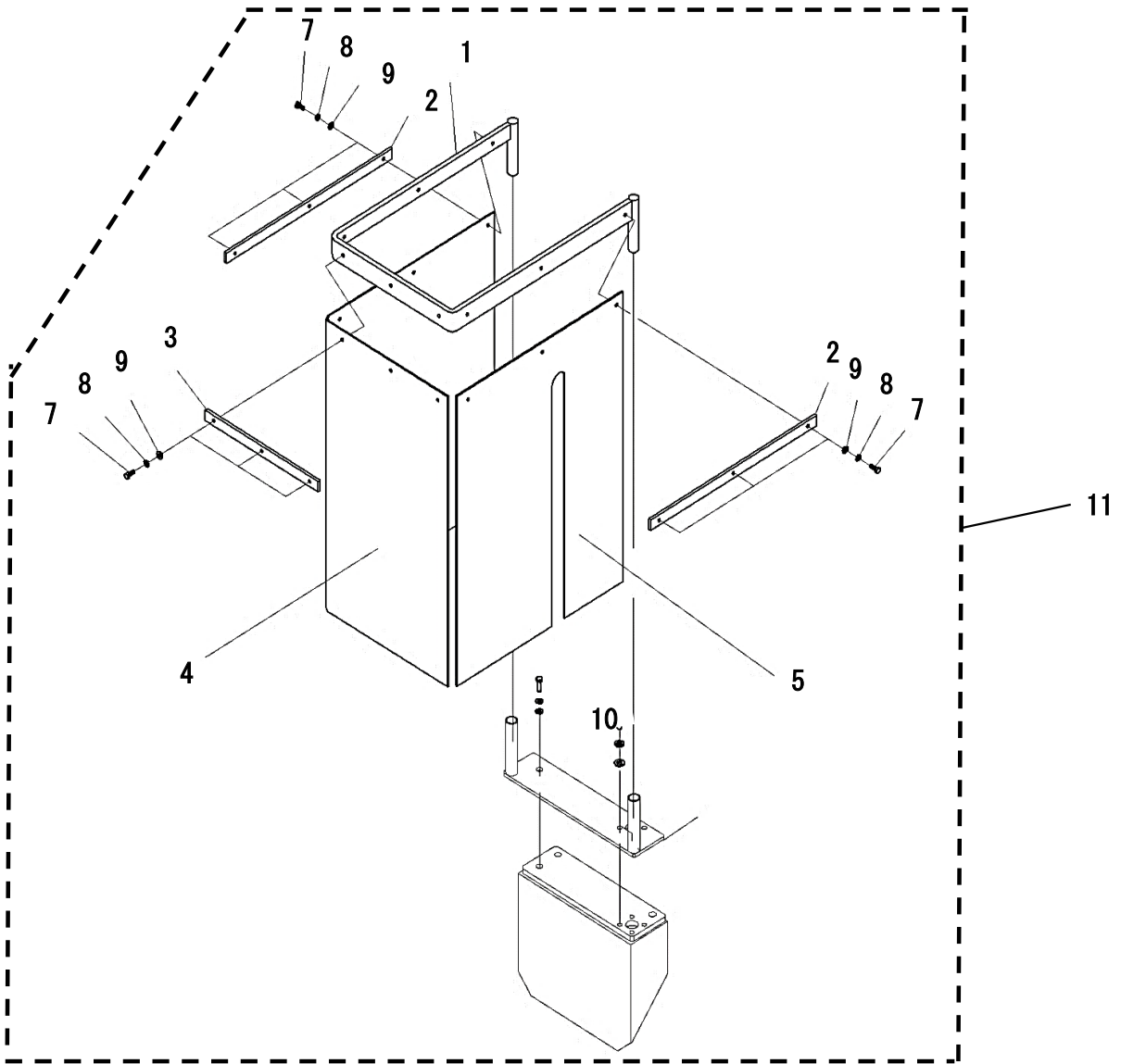


現行 LED作業灯

オプション: 作業灯/低速メーターセット - Option: Work light/low speed meter set

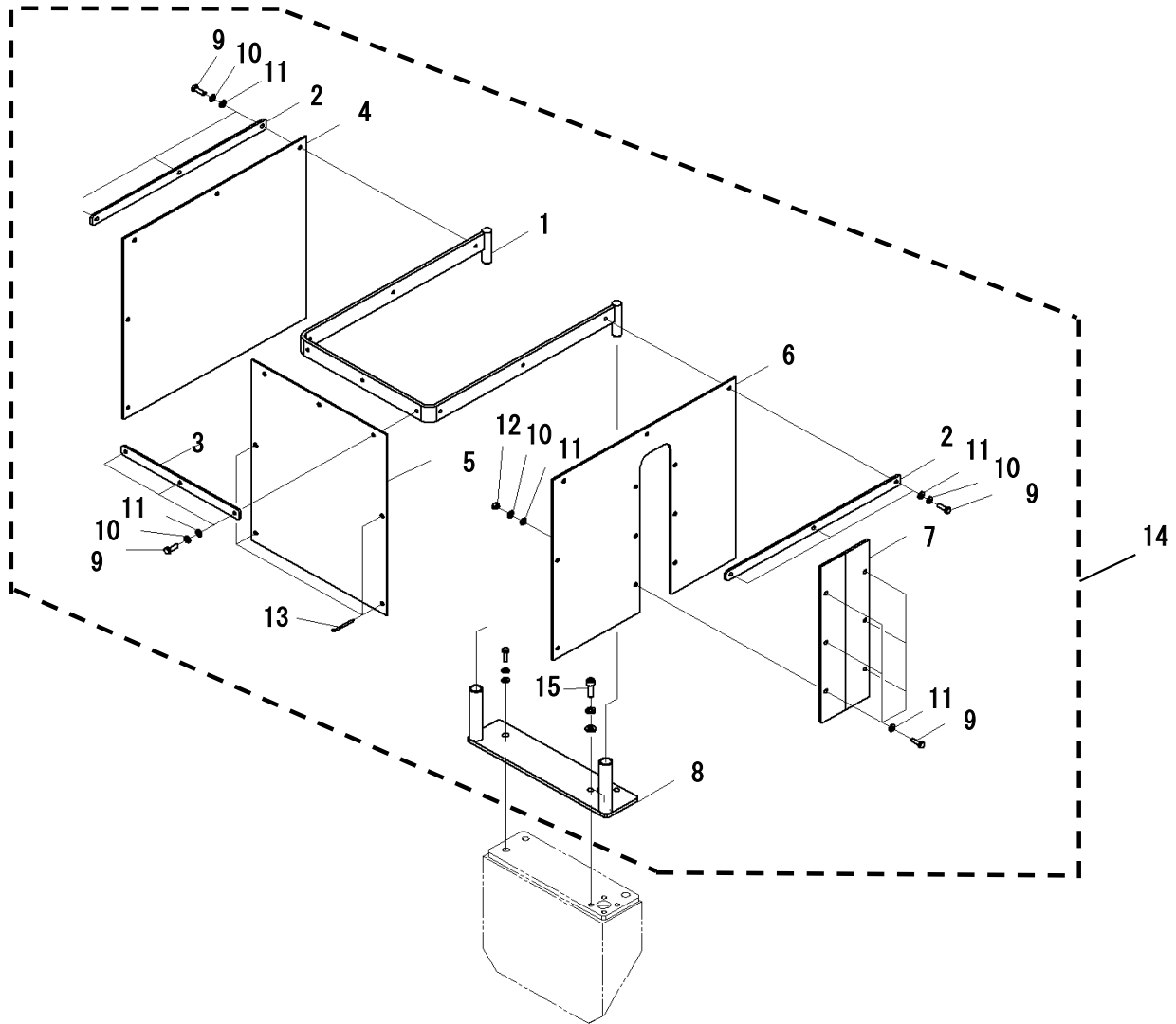
見出番号 Index Number	部品番号 Part Number	部品名称 Part Name	個数 Quantity	備考 Remark
4	K0206085	作業灯ブラケット Working light bracket	1	
5	K0520049	低速メータブラケット Low-speed meter bracket	1	
6	K0520031	支柱 Pillar	1	
7	K0530504	本体固定ブラケット Fixed bracket	1	
8	K0520034	低速メータ Low-speed meter	1	廃止
9	K0520051	検知部ブラケット Detection part bracket	1	
10	K0520034	発信機セット Transmitter set	1	廃止
11	K0520035	スプリング Spring	1	
12	K0520047	スプリング固定ブラケット Spring fixed bracket	1	廃止
13	K6351260	ボルト Bolt	1	M12-55
14	K7150008	バネ座金 Spring washer	1	M8
15	K7110008	平座金 Plain washer	1	M8
16	K7010008	ナット Nut	1	M8
17	K6290013	Uボルト U bolt	2	20A用
18	K0701008	ナット Nut	4	M8
19	K6351030	ボルト Bolt	2	M10-30
20	K7150010	バネ座金 Spring washer	4	M10
21	K7110010	平座金 Plain washer	6	M10
22	K7010010	ナット Nut	4	M10
24	K6710815	アイボルト Eye bolt	5	M8-15
25	K6711030	アイボルト Eye bolt	1	M10-30
26	K0206005	LED作業灯 LED working light	1	
27	K0521227	中間スイッチセット Pendant switch set	1	
29	K0520151	LED作業灯セット LED working light set	1	

オプション: ゴム風防 - Option: Rubber windshield





オプション: アクリル風防 - Option: Acrylic windshield







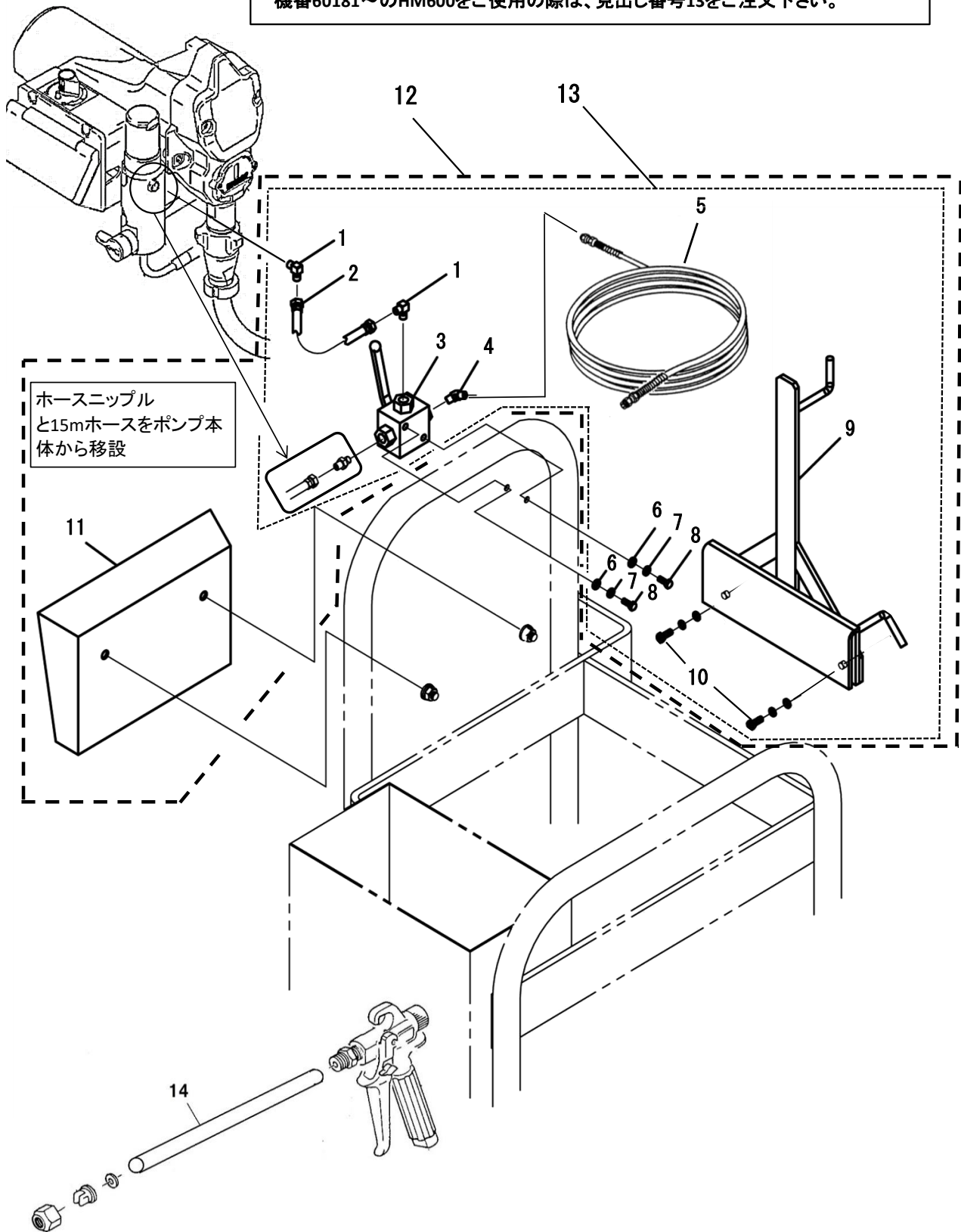
オプション:ブレーキ付きキャスタ - Option: Casters with brakes

見出番号 Index Number	部品番号 Part Number	部品名称 Part Name	個数 Quantity	備考 Remark
1	K7110012	平座金 Washer	4	M12
2	K0102500	固定軸 Fixing shaft	1	
★ 3	K0102510	ベアリング Bearing	2	
★ 4	K0102711	ブッシング Bushing	1	
5	K6866010	六角穴付き止めネジ (くぼみ先) Set screw	1	M6-10
6	K7030024	薄ナット (3種) Jam nut	1	M24 3種
7	K0102911	車輪ハウジング Tire housing	1	
8	K0102570	車輪軸 Tire shaft	1	
9	K7103161	平座金 (大型) Washer	2	M16
10	K7150016	バネ座金 Spring washer	2	M16
11	K6351625	六角ボルト (全ネジ) Bolt	2	M16-25
★ 12	K0102530	キク座金 Toothed lock washer	1	
13	K0102540	ロックナット Lock nut	2	
14	K0102551	スペーサー Spacer	2	
★ 15	K0102584	キャスタタイヤ Caster tire	1	
16	K0102940	支点軸 Fulcrum shaft	1	
17	K0102950	リンク軸 Link shaft	1	
18	K0102920	ペダル Pedal	1	
19	K6865008	六角穴付き止めネジ (くぼみ先) Set screw	4	M5-8
20	K0102960	スプリング Spring	1	
21	K0102930	ロック板 Lock plate	1	
22	K0102900	ブレーキ付キャスタアッセンブリ Caster assembly	1	

オプション: 延長ホースセット - Option: Extension hose set

**延長ホースセット注文時の注意事項**

※機番60001~60180のHM600をご使用の際は、見出し番号12をご注文下さい。  
機番60181~のHM600をご使用の際は、見出し番号13をご注文下さい。





Since 1937  
**ATOMIX**

事業所一覧



本書の内容は予告なく変更する場合がありますので、予めご了承ください。  
© 2025 Atomix Corporation. All Rights Reserved.