

ヒートラインFC

<自走ハンドガイド式溶融フローコート工法>

特許取得

特殊溶融型塗料を規定塗布量および一定幅に制御して、カーテン状に塗布することにより、排水性舗装の空隙部への浸入を防ぎ、排水機能を低下させない特殊工法です。

特長

●排水機能の維持

塗膜自体には透水機能はありませんが、排水性舗装の空隙部への塗料の流入が少なく、排水性を低下させません。（下図イメージ）

●優れた夜間視認性

一定膜厚で塗膜が形成されるため、路面の凹凸を生かした仕上がりとなり、散布ガラスビーズが均一に固着し、夜間高視認性が得られます。

●すべり抵抗の維持

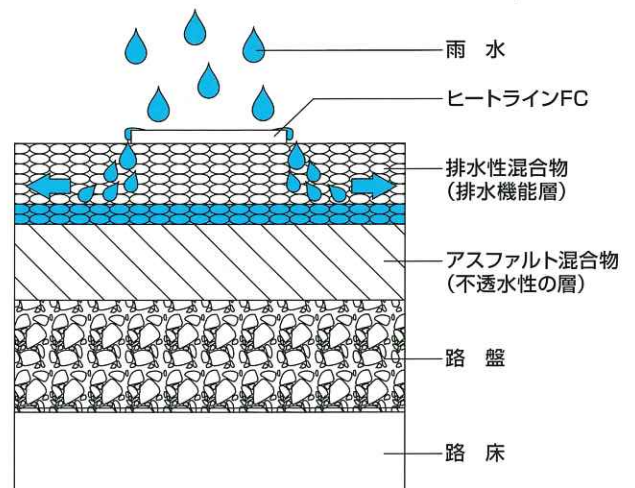
均一連続塗膜のため、路面の凹凸を生かした仕上がりとなり、排水性舗装に近いすべり抵抗値を維持できます。

●耐久性は従来工法と同等

塗膜が連続に仕上がるため、耐久性に優れています。

●設計塗布量は従来と同一

カーテン状に塗布できるため、排水性舗装の空隙部への塗料の流入が少なく、また特殊機構により施工スピードが変わっても単位面積当たりの塗布量を一定に保ちます。

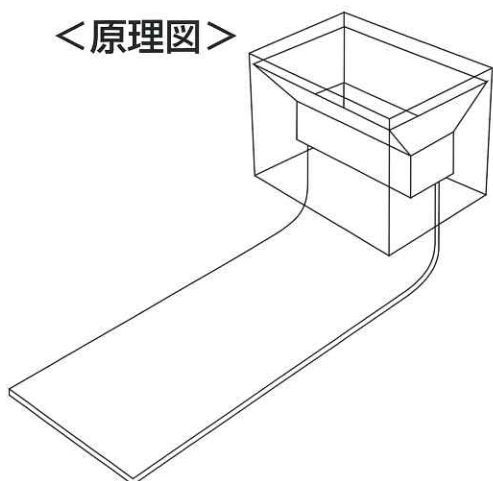


(イメージ図)

排水性舗装用路面標示材 ヒートラインFC

<自走ハンドガイド式溶融フローコート工法>

<原理図>



<品質規格> (JIS K 5665 3種適合品)※

試験項目	規格	品質
	製品名	1号
		ヒートラインFC#15
密度(23℃) g/cm ³		2.3以下
軟化点 ℃		80以上
塗膜の外観		異常がない
タイヤ付着性		タイヤに付着しない
拡散反射率(白に限る) %		75以上
黄色度(白に限る)		0~0.10
耐摩耗性(100回転当たりの磨耗減量mg)		200以下
圧縮強さ(23℃) kN/cm ²		0.802 以上
耐アルカリ性		異常がない
ガラスビーズの含有量 %		15.0 ^{±0.5}
屋外暴露耐候性		割れ、剥がれ及び色の変化の程度が大きくない
塗膜中の鉛の定量(黄色に限る)(質量分率%)		0.06以下
塗膜中のクロムの定量(黄色に限る)(質量分率%)		0.03以下

※ヒートラインFC#15N(白・黄)は、NEXCOLレーンマーク施工管理要領に適合しますがJIS規格には適合しません。

種類	規格	荷姿
ヒートラインFC#15白	JIS K 5665 3種1号	20kg / 袋(溶袋式)
ヒートラインFC#15鉛・クロムフリー黄	JIS K 5665 3種1号	20kg / 袋(溶袋式)
ヒートラインFC#15N白	NEXCOLレーンマーク施工管理要領	20kg / 袋(溶袋式)
ヒートラインFC#15N鉛・クロムフリー黄	NEXCOLレーンマーク施工管理要領	20kg / 袋(溶袋式)



施工機械	型式	
	本体	アプリケーション
15cm幅	HFC	15FC
20cm幅	HFC	20FC
30cm幅	HFC	30FC
45cm幅	HFC	45FC
45cm幅	HFC45A	手引きタイプ 自走式

■取扱上の注意

- (1) 適正な使用温度範囲(180~220℃)に加熱溶融し、材料が均一になるように充分攪拌してください。
- (2) 外気温度が5℃以下の場合、付着不良を起こすことがありますので、施工は避けてください。
- (3) 路面が濡れている場合は、必ずパーナーで加熱し、水分を除去してください。また、油、泥等の異物が付着している場合には、付着物を除去してください。
- (4) プライマーは、溶融塗料の塗装幅より広めに均一に塗布してください。

■全般的注意

- (1) 製品ご使用の際には、当販促物の他、製品本体記載の注意事項およびSDS(安全データシート)・施工仕様書をよくお読みください。
- (2) 改良等のため、製品の中身、仕様、販促物の内容等は将来予告なしに変更する場合があります。
- (3) 当販促物に表示してあります塗り面積、工法はあくまでも設計上の標準的な数値です。塗装の際の諸条件によって増減する場合があります。
- (4) 製品本体および当販促物に記載されている、定められた用途以外には使用しないでください。

また、ご使用方法等につきまして、ご不明な点がございましたら、必ずご使用前に当社にお問い合わせください。

アトミクス株式会社

■道路事業部 〒174-8574 東京都板橋区舟渡 3-9-6 TEL(03)3969-1552(直通) FAX(03)3968-7300

■営業部 〒174-8574 東京都板橋区舟渡3-9-6

■受注センター 〒346-0101 埼玉県久喜市高瀬町昭和26

■大阪支店 〒574-0053 大阪府大東市新田旭町2-22

■札幌営業所 〒001-0014 札幌市北区北十四条西 1-2-5(三晃ビル 403)

■仙台営業所 〒982-0011 仙台市太白区長町 6-8-7(ハイコートアイ1F)

■新潟営業所 〒950-0982 新潟市中央区堀之内南2-19-14(総合ビル)

■名古屋営業所 〒462-0043 名古屋市中区八代町 1-9(北村ビル2F)

TEL(03)3969-1552(直通) FAX(03)3968-7300

TEL(0480)85-3111(代表) FAX(0480)85-3112

TEL(072)872-3111 FAX(072)872-1222

TEL(011)738-6070 FAX(011)738-6071

TEL(022)249-7371 FAX(022)249-7372

TEL(025)244-8011 FAX(025)244-8012

TEL(052)914-3900 FAX(052)916-0892

■広島営業所 〒739-1734 広島市安佐北区口田 1-8-17(小夫家ビル)

■福岡営業所 〒812-0863 福岡市博多区金の隈 1-33-31

■久喜工場 〒346-0101 埼玉県久喜市高瀬町昭和26(久喜高瀬工業団地内)

■岡山工場 〒708-1312 岡山県岡山市南区藤崎 502-11(東山工業団地内)

■加須工場 〒347-0017 埼玉県加須市南藤崎 1-12-1(加須工業団地内)

●本社 〒174-8574 東京都板橋区舟渡 3-9-6

TEL(082)845-2202

TEL(092)503-5200

TEL(0480)85-7931

TEL(0868)36-7000

TEL(0480)65-1159

TEL(03)3969-3111(代表)

FAX(082)845-2203

FAX(092)503-5308

FAX(0480)85-3112

FAX(0868)36-7010

FAX(0480)65-7146

FAX(03)3968-7300