



for
Safety Road

Atomix Machine Series

溶融材施工機

センターライナー

CL-15G
シリーズ

CENTER LINER CL-15G SERIES

(HAND LINER FOR THERMOPLASTIC PAINT)

抜群の使いやすさを実現。

OUTSTANDING EASINESS FOR HANDLING.

CL-15GM



センターライナー CL-15G シリーズは、代表的な溶融材施工機として、永年の実績と信頼を得ています。豊富なオプションも取揃え、施工のあらゆるニーズに対応が可能です。

Manufacturer of many kinds of road marking paints, equipment and machines for road marking.

3-9-6 Funado, Itabashi-ku, Tokyo 174-8574

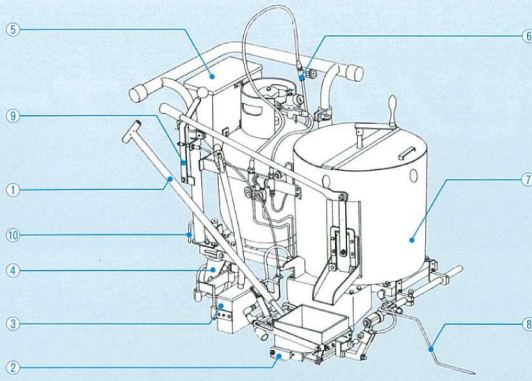
Japan

Phone: Tokyo (03) 3969-3111

FAX: (03) 3968-7300

ATOMIX CO., LTD.

■各部名称



- ① 交換シュー
- ② エッチプレート
- ③ ガラスビーズ散布機
- ④ キャスター車輪
- ⑤ ガラスビーズタンク
- ⑥ 点火バーナー
- ⑦ 材料タンク
- ⑧ ガイド棒
- ⑨ ビーズシャッターレバー
- ⑩ キャスター車輪固定レバー

■特長/Features

- ① 仕上がり面が非常にきれい Provides surface finish with very good appearance.
- ② シューの交換が自在 Easily interchangeable shoe.
- ③ 優れた直、曲線性能 Excellent straight and curvilinear marking performance.
- ④ 操作は実に簡単 Very easy handling.

■センターライナー CL-15G シリーズ標準仕様 / Standard Specifications : CL-15G SERIES

形 式 / Model	CL-15GS	CL-15GM	CL-15GL
全長×全幅×全高 (mm) / Length × Width × Height(mm)	1050 × 690 × 970	1175 × 750 × 950	1175 × 750 × 980
重 量 (kg) / Weight(kg)	90	100	110
材 料 タ ン ク 容 量 (ℓ) / Material tank capacity(ℓ)	26	52	65
ビーズタンク容量 (ℓ) / Beads tank capacity(ℓ)	7	9	9
ビ ー ズ 散 布 方 式 / Beads scattering method	自然落下方式 / Manual control · 自動定量方式 / Automatic constant dispenser		
ビ ー ズ 散 布 幅 (cm) / Beads scattering width(cm)	20 (15cm 兼用)		
シ ュ ー 幅 (cm) / Marking width(cm)	15 (形式 G-15)		
シ ュ ー 開 閉 操 作 方 法 / Shoe handle operation	一本式 / Push-pull system		

※本仕様は改良のため予告なしに変更することがあります。 / Specifications and equipments are subject to change without any obligation on the part of the manufacturer.

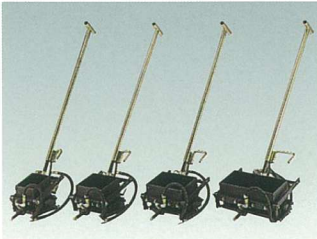
※ビーズ散布方式は選択できます。 / Beads scattering method can be selected.

■オプション/Options

交換シュー / Optional shoes
(10cm,15cm,20cm,30cm)

2本レバーシュー / Scissors operation system shoe
(10cm,15cm,20cm,30cm)

交換ビーズ散布機 / Optional beads dispenser
(20cm (15cm 兼用) ,30cm)



自然落下方式と自動定量方式(写真)の2つの方式があります。

製品の性能を十分に発揮させ、安全にご使用いただくために、ご使用前に必ず「取扱説明書」「警告表示」等を熟読し、取扱い上の知識、安全の情報、注意事項等をご理解いただけてから、正しくご使用ください。

アトミクス株式会社

■道路事業部 〒174-8574 東京都板橋区舟渡3-9-6

☎(03)3969-1552(直通) FAX(03)3968-7300

■営業部 〒174-8574 東京都板橋区舟渡3-9-6
 ■受注センター 〒346-0101 埼玉県久喜市轟清町昭和286
 ■大阪支店 〒574-0053 大阪府大阪市新田船場2-2-2
 ■札幌営業所 〒001-0014 札幌市北区北十道東西1-2-5(三見ビル403)
 ■仙台営業所 〒982-0011 仙台市太白区長町6-8-7(ハイコートA1F)
 ■新潟営業所 〒950-0982 新潟市中央区船之内南2-19-14(和合ビル2F)
 ■名古屋営業所 〒462-0043 名古屋市中区北1-8(北村ビル2F)

☎(03)3969-1552(直通) FAX(0480)95-3111(代表)
 ☎(072)872-3111 FAX(072)872-1222
 ☎(011)7139-6070 FAX(022)249-7371
 ☎(025)244-8011 FAX(025)916-0892
 ☎(052)914-3900

■広島営業所 〒739-1734 広島市安佐北区口田1-8-17(小次郎ビル)
 ■福岡営業所 〒812-0863 福岡市博多区金の隈1-33-31
 ■久喜工場 〒346-0101 埼玉県久喜市轟清町昭和286(久喜工場跡地内)
 ■岡山工場 〒708-1312 岡山県岡田郡余興町502-11(東山工業団地内)
 ■加須工場 〒347-0017 埼玉県加須市南藤崎1-12-1(加須工業団地内)
 ●本 社 〒174-8574 東京都板橋区舟渡3-9-6

☎(082)845-2202 FAX(082)845-2203
 ☎(092)503-5200 FAX(092)503-5308
 ☎(0480)65-7931 FAX(0480)65-3112
 ☎(0868)36-7000 FAX(0868)36-7010
 ☎(0480)65-1159 FAX(0480)65-7146
 ☎(03)3969-3111(代表) FAX(03)3968-7300